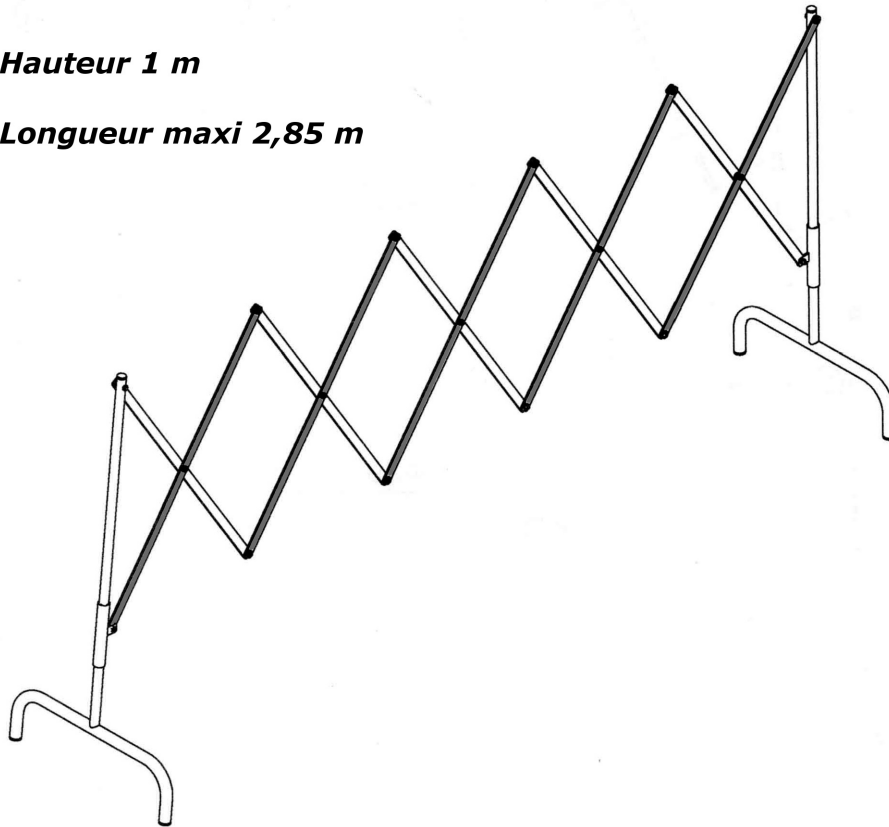
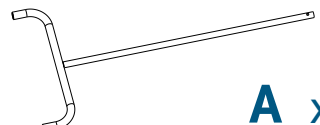




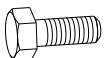
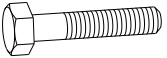
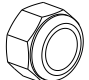


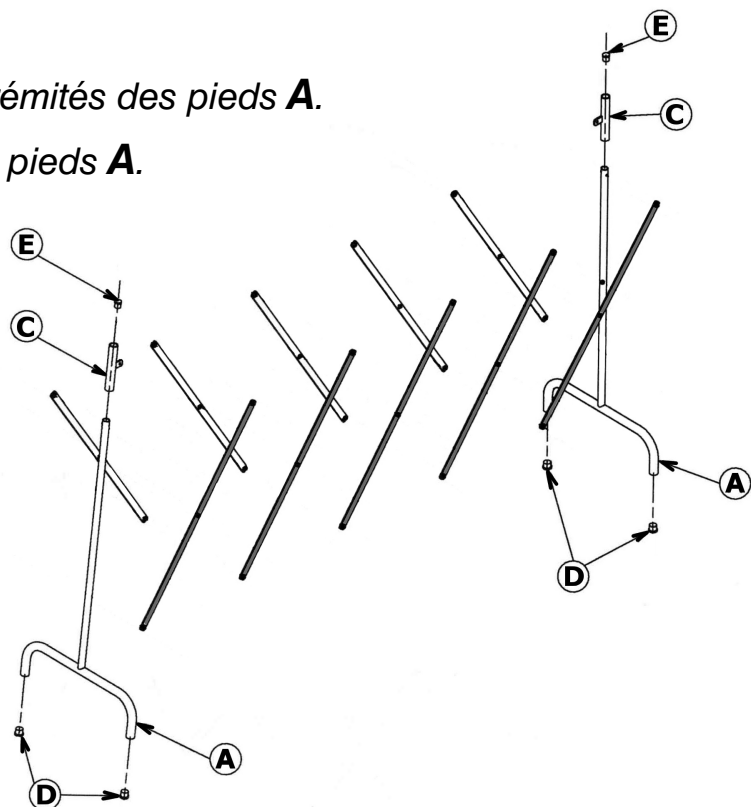
Hauteur 1 m

Longueur maxi 2,85 m

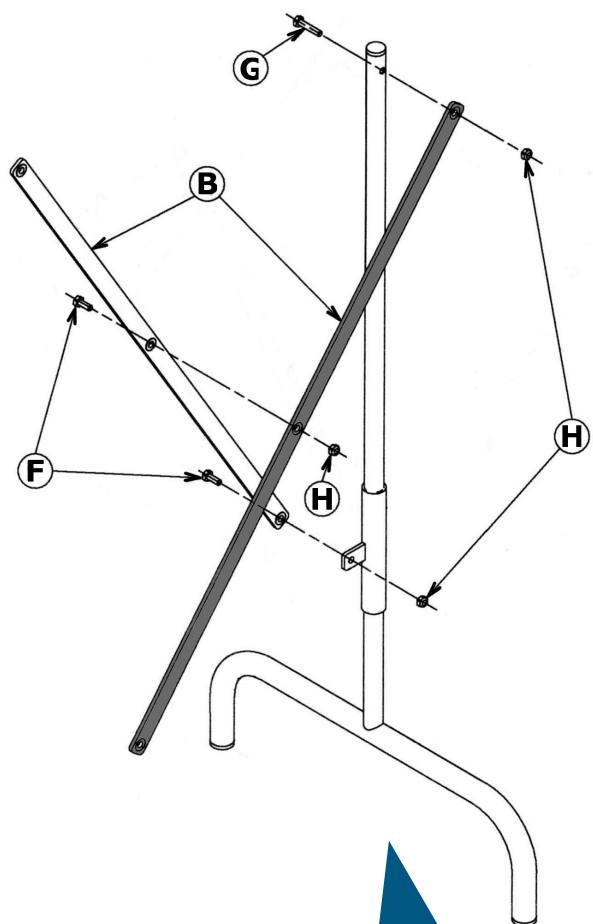


 <p>A x2</p>	 <p>B x10</p>	 <p>C x2</p>	 <p>D x4</p>
 <p>E x2</p>	 <p>M6 x 16 F x15</p>	 <p>M6 x 30 G x2</p>	 <p>M6 H x17</p>

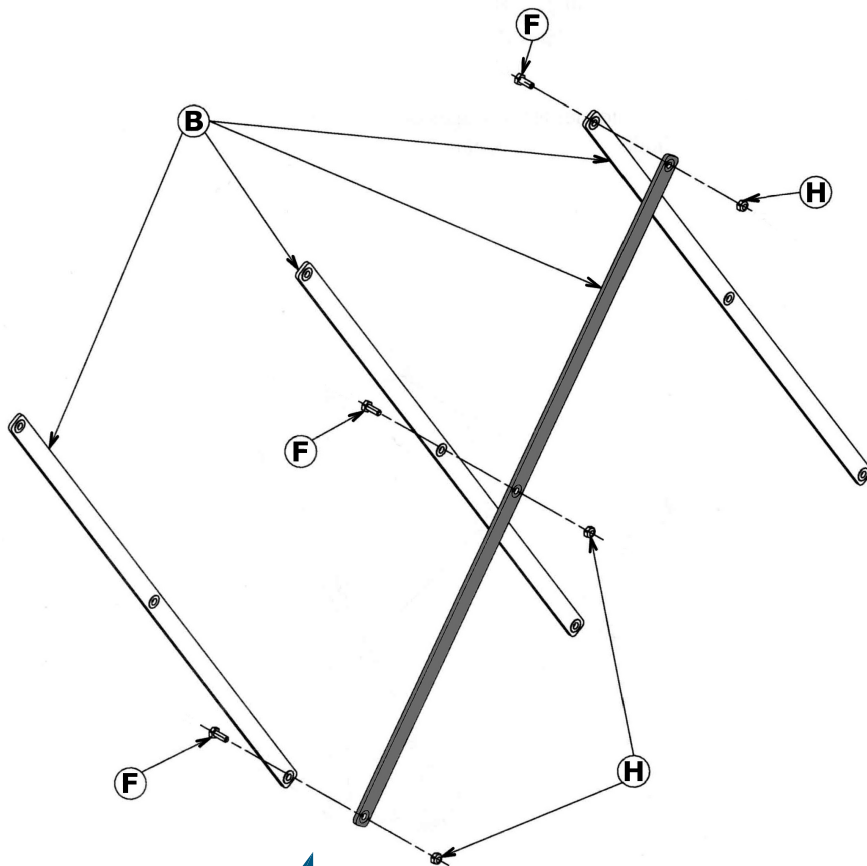
- Mettre les bouchons **D** et **E** aux extrémités des pieds **A**.
- Enfiler les coulisseaux **C** autour des pieds **A**.



- Fixer 2 barres **B** et **E** sur les pieds, avec 1 vis **G** en haut et une vis **F** sur le coulisseau **C**.



- Assembler ensuite les autres barres **B**, avec les vis **F** et les écrous **H** ; ne pas trop serrer les écrous de manière à replier facilement la barrière.



Positionner les bossages des barres **B** face à face, de façon à limiter les frottements.

