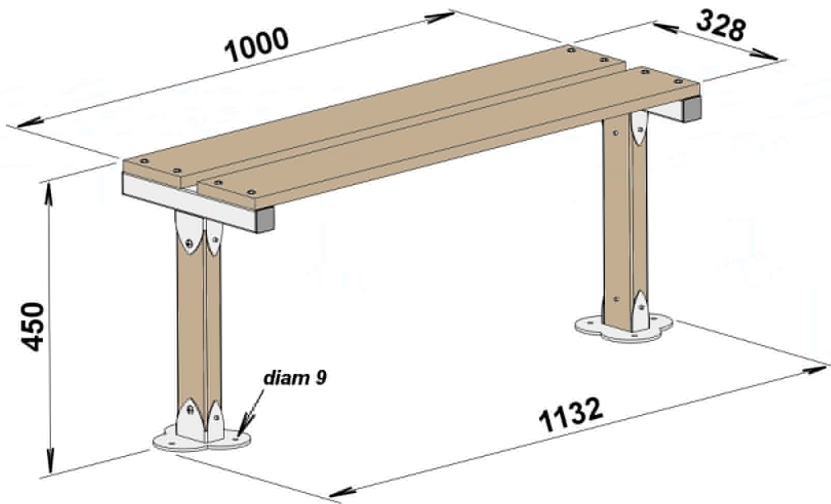


# B829CISO

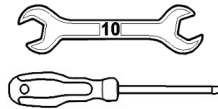
Banc / PerchSeat / Bank / Sitzbank

**MOTTEZ**

Notice de montage / Set up instructions / Gebruiksaanwijzing voor de montage / Montageanleitung



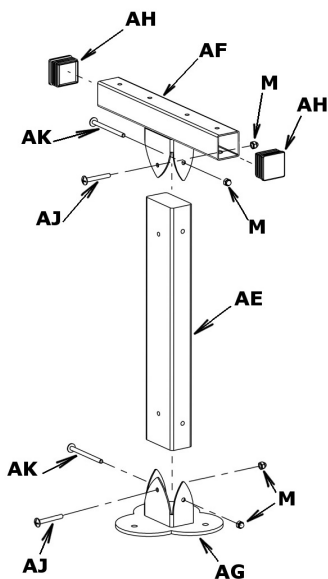
Outils nécessaires (non fournis) au montage  
 Tools necessary (not provided) for assembly  
 Benodigd gereedschap (niet meegeleverd) voor de montage  
 Für die Montage erforderliches Werkzeug (nicht im Lieferumfang enthalten)



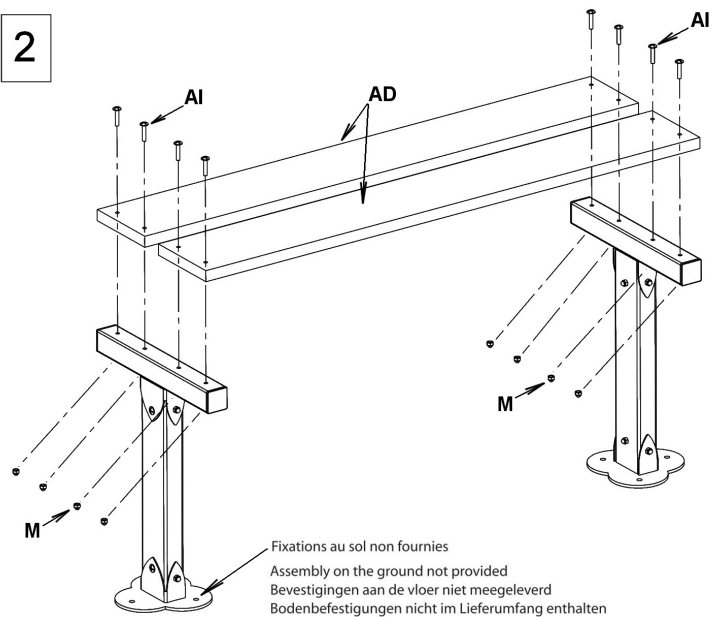
## Composants / Components / Bestanddelen / Bestandteile B829CISO

<b>M</b> x16  (VEH06BONY)	<b>AD</b> x2  (B829SE5)	<b>AE</b> x2  (B829SE4)
<b>AF</b> x2  (B829SE3ZN)	<b>AG</b> x2  (B820SE1GR)	<b>AH</b> x4  (EMC40I)
<b>AI</b> x8 M6 x 30 mm  (VIP06 30)	<b>AJ</b> x4 M6 x 45 mm  (VIP06 45)	<b>AK</b> x4 M6 x 80 mm  (VIP06 80)

1



2



**SAV**

Joignable du lundi au vendredi :  
de 8.00 à 17.00

We can be contacted from Monday to  
Friday :  
From 8:00 a.m. to 5:00 p.m.

Bereikbaar van maandag tot vrijdag :  
van 8.00 tot 17.00 uur

Erreichbar von Montag bis Freitag :  
8.00 Uhr bis 17.00 Uhr



33 (0)3 20 10 90 25



be-sav@mottez.com



CONB829CISO 18071

33 (0)3 20 10 37 89



rue des frères Mahieu  
59193 Erquinghem Lys - France