

Remorque 4 vélos électriques sur attelage : **ZEUS 4**



Argumentation commerciale

- La remorque permet de transporter jusqu'à 4 vélos électriques.
- Les bras de support de la remorque ainsi que l'arrière du timon sont rabattables, ce qui permet un encombrement réduit et donc possible de la ranger à la verticale par exemple au fond du garage.
- Elle est doublement protégée contre la corrosion : zingage antirouille + poudre polyester
- L'essieu a une charge de 200 kg, ce qui permet de mieux amortir les secousses ou rebonds éventuels et donc la charge des vélos transportés.
- Elle est munie de catadioptres latéraux et pare cyclistes
- La barre de feux et la plaque minéralogique sont protégées
- La prise signalétique est en 7 broches
- Livrée pré-montée
- **Conforme à la réception communautaire (RCE) : directive 2007/46*0441*00 catégorie O1**

Descriptif technique

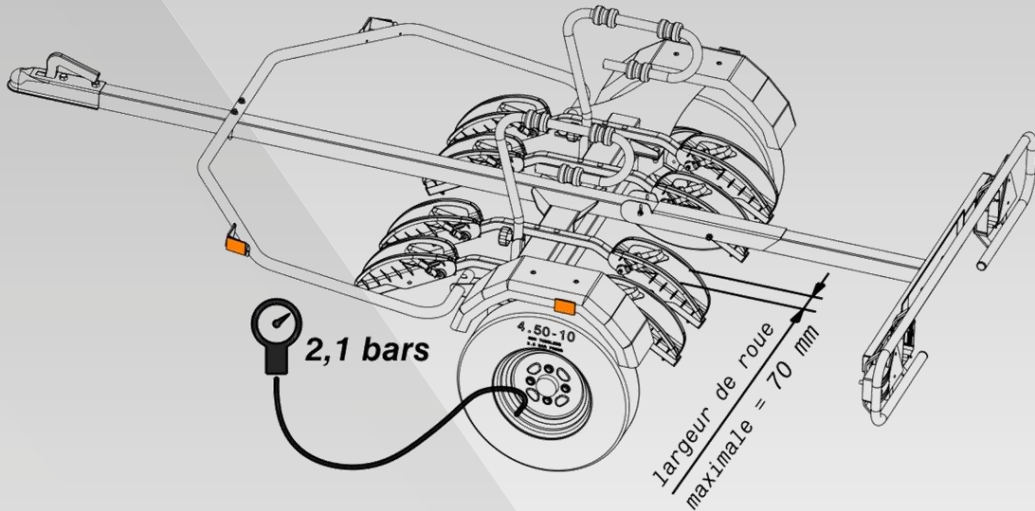
- Charge max : 4 vélos électriques de 20 kg soit 80 kg (retirer la batterie)
- Toutes les gouttières sont prévues pour accepter tout type de pneus : du vélo de route aux pneus de 25 mm de large aux VTT XXL aux pneus de 70 mm de large
- Taille maxi des vélos : entraxe 115 cm & roue 29 pouces
- Vitesse autorisée maxi 130 km/h



Référence Mottez

Référence : **A144V4ELEC**
Gencod : 3234640005133

Remorque 4 vélos électriques sur attelage : **ZEUS 4**



Conception et fabrication française

