

Range 4 ou 5 vélos mural à 45° ou 90°



90°



45°



Argumentation commerciale

- Permet de ranger 4 ou 5 vélos à 45° ou 90°
- Livré sans visserie murale (Utiliser des vis de 10 cm et chevilles en métal ou plastique selon le support)
- Modèle à 45° : possibilité de le retourner pour orientation sur la gauche mais attention il est moins esthétique

Descriptif technique

- Acier zingué antirouille
- Trous de fixation Ø 8 mm (2 trous pour les 4 vélos et 3 trous pour les 5 vélos)
- Ouverture arceau : 75 mm à l'extérieur de l'arceau et 42 mm près du mur (pour serrer le pneu)

Référence Mottez

Modèle 4 vélos à 90°

Long. 1480 x Larg. 274 x HT 315 mm
Poids : 8,00 kg

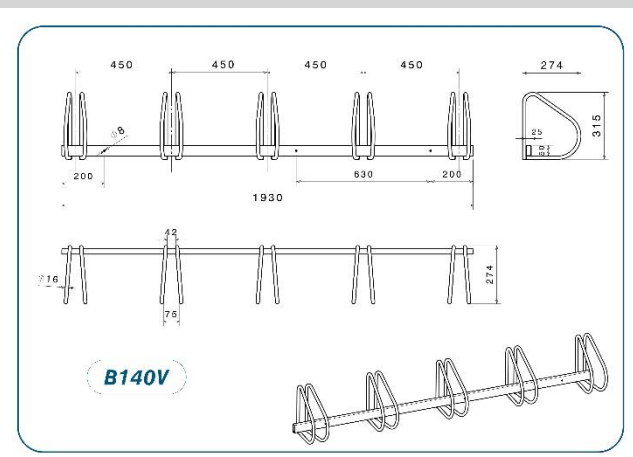
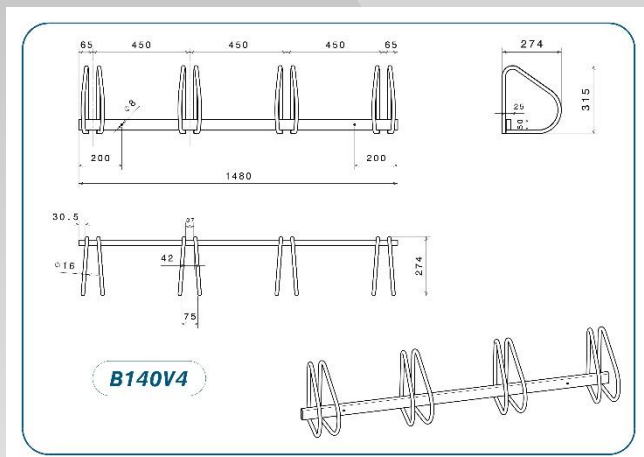
Référence : **B140V4**
Gencod : 3234640044521



Modèle 5 vélos à 90°

Long. 1930 x Larg. 274 x HT 315 mm
Poids : 9,80 kg

Référence : **B140V**
Gencod : 3234640038179



Modèle 4 vélos à 45°

Long. 1640 x Larg. 212 x HT 315 mm
Poids : 7,13 kg

Référence : **B141V4**
Gencod : 3234640044538



Modèle 5 vélos à 45°

Long. 2090 x Larg. 212 x HT 315 mm
Poids : 10,00 kg

Référence : **B141V**
Gencod : 3234640038186

