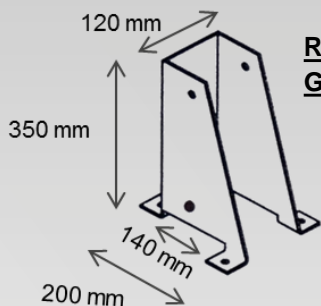


Protection de Rayonnage



Protection de face : B370S

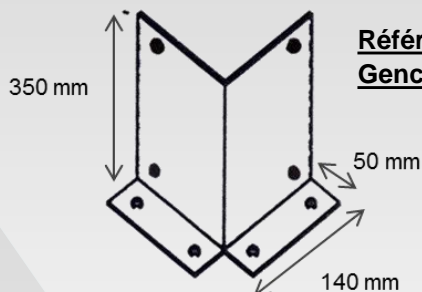
- Tôle épaisseur 5 mm



Référence : B370S
Gencod : 3234640036717



Protection d'angle : B371S

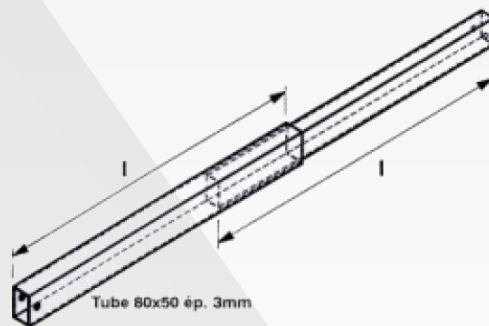


Référence : B371S
Gencod : 3234640036724



Traverse de protection : B372S / B373S

- Tube 80x50 et 70x40 épaisseur 3 mm



Référence : B372S

Gencod : 3234640036731

1 traverse de 2 tubes télescopiques réglable de 0,9 à 1,35 m - Longueur 0,850

Référence : B373S

Gencod : 3234640036748

1 traverse de 2 tubes télescopiques réglable de 1,85 à 2,75 m - Longueur 1,80

Référence : B374S10

Gencod : 3234640036755

Chevilles métalliques par expansion Ø 10x90

