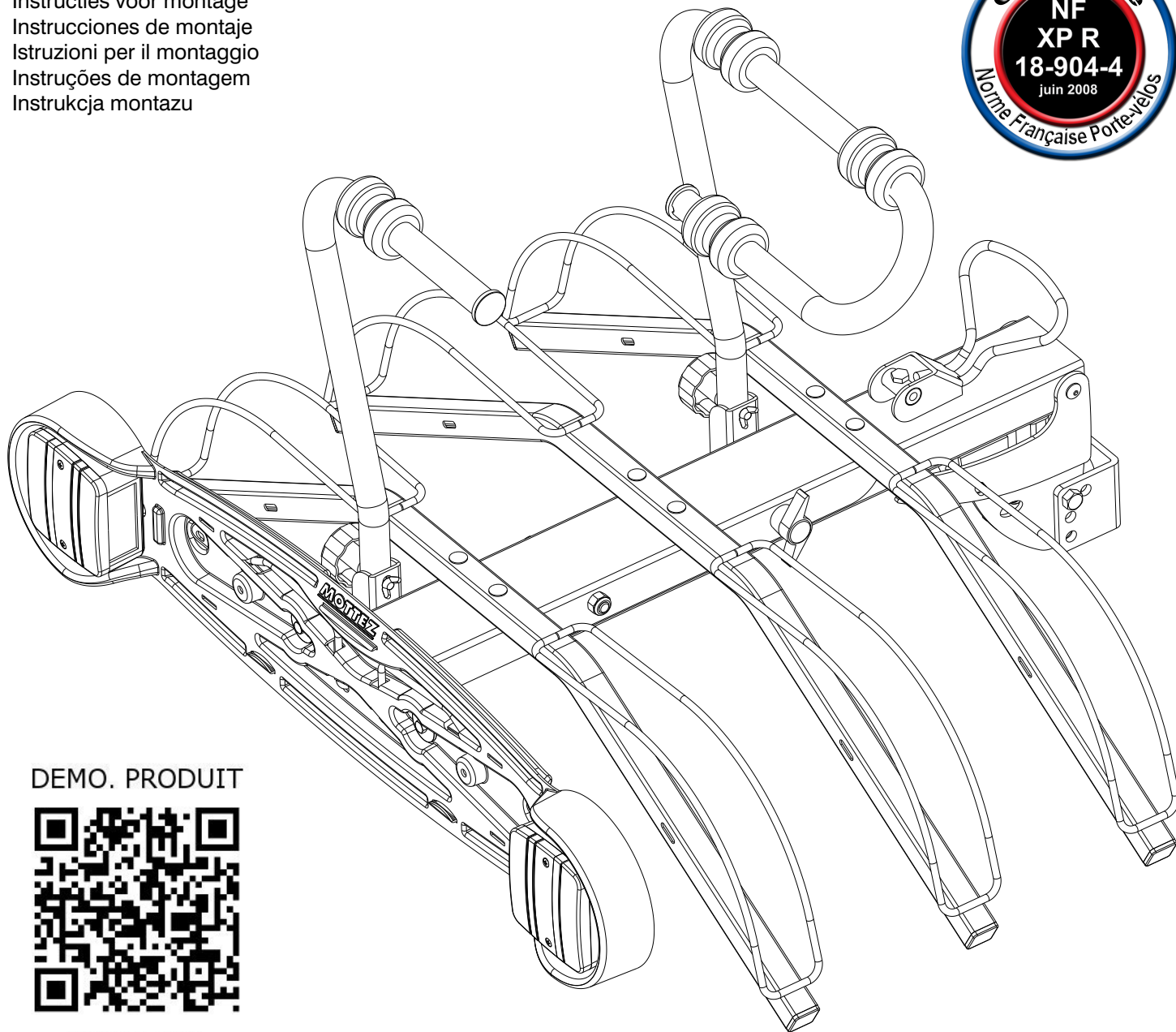


notice d'utilisation

A007P3RA

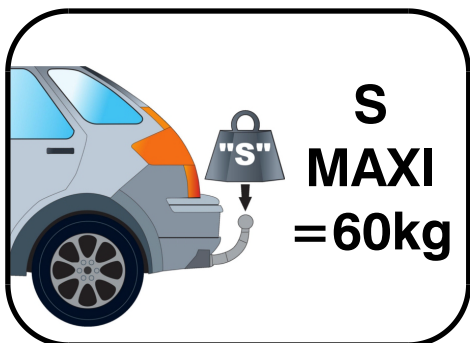
Notice de montage
Assembly instructions
Montageanleitung
Instructies voor montage
Instrucciones de montaje
Istruzioni per il montaggio
Instruções de montagem
Instrukcja montażu



DEMO. PRODUIT



A007P3RA



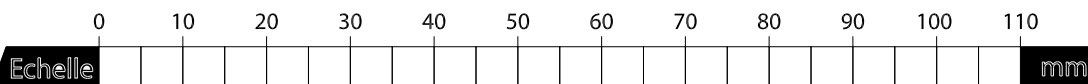
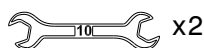
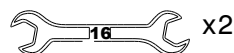
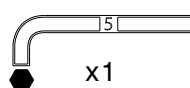
Composants

components/einzerteile/bestanddelen/componentes/componenti/componentes/czesci

A x1		B x3		C x1		D x1	
E x1		F x2		G x2		H x6	 M6 x 35
I x12		J x1		K x2		L x6	 M6
M x4		N x1	 M10 x 100	O x1	 M10 x 100	P x2	 M6 x 16
Q x2	 M6 x 40	R x2	 M6 x 40	S x2		T x6	
U x1		V x1	 M10	W x4	 M6	X x1	
						Z x1	

Outils nécessaires (non fournis) au montage

Tools required (not supplied) for assembly
 Erforderliches Montagewerkzeug (nicht mitgeliefert)
 Voor de montage benodigd gereedschap (niet meegeleverd)
 Herramientas necesarias (no suministradas) para el montaje
 Strumenti necessari (non forniti) al montaggio
 Ferramentas necessàries (nào fornecidas) para a montagem
 Konieczne narzedzia do montazu (niedostarczone)



Recommandations importantes

A lire impérativement avant toute utilisation

Vous venez d'acquérir un porte vélos MOTTEZ, produit conçu, et fabriqué en France.

Nous vous remercions pour ce choix qui, nous l'espérons, vous apportera entière satisfaction.

Voici quelques recommandations indispensables afin de monter et d'utiliser votre porte vélos dans les meilleures conditions.

Une mauvaise installation, une mauvaise utilisation peuvent avoir des conséquences dangereuses pour vous et les autres usagers de la route. Cette liste n'est pas limitative et ne vous dispense pas de respecter les règles élémentaires de prudence et de bon sens.

- Ce porte-vélos est conçu pour des vélos de type VTT, VTC, BMX, vélo de course, vélo de ville, vélo fitness, vélo outdoor, pour homme, femme, enfant. (strictement interdit pour les vélos électriques)

- Masse à vide du porte-bicyclettes arrière 15 kg / Charge maximale du porte-bicyclettes arrière : 45 kg / 3 vélos

- Vérifier que la charge totale ne dépasse pas la charge maximale admissible sur l'attelage.

- La charge doit être correctement répartie sur le porte-bicyclettes arrière et le centre de gravité de charge gardé aussi bas que possible, sans toutefois risquer de rentrer en contact avec le sol, en particulier lors de franchissement d'obstacles (dos d'âne)..

- Des charges débordant les extrémités du porte-bicyclettes arrière doivent remplir les prescriptions de la réglementation en vigueur, et doivent être convenablement fixées.

- Les bicyclettes doivent être convenablement fixées à l'aide des sangles appropriées ou des dispositifs de serrage et de fermeture semblables.

- La fixation du chargement et le serrage des fixations du dispositif de porte-bicyclettes arrière doit être vérifié après chargement et régulièrement pendant tout le voyage.

- Maintenir et employer un produit en bon état.

- Il est recommandé de retirer le dispositif porte-bicyclette arrière après utilisation.

- Il est nécessaire de serrer correctement les dispositifs de fixation et de les vérifier régulièrement pendant le trajet.

- Il est important de fixer correctement et sûrement la charge.

- Il est important d'entretenir correctement le dispositif porte-bicyclettes arrière.

- Conserver les instructions pour s'y référer dans le futur et s'assurer que n'importe quel autre utilisateur du porte-bicyclettes arrière en connaisse le contenu.

- Il est important de reproduire l'éclairage et les dispositifs de signalisation. La plaque minéralogique et les feux doivent rester visibles. Assurez-vous de la conformité de votre plaque.

- Le porte vélos ne doit pas être utilisé pour des transports autres que les bicyclettes.

- Il est impératif d'ôter les accessoires ou dispositifs des vélos, tels bidon, éclairage, pompe, compteur, ...

- Employer des sangles en parfait état.

- Il appartient à l'utilisateur de se conformer aux normes applicables dans chaque pays de circulation concernant le chargement :

respect de la largeur, de la longueur du dispositif.

- Veiller à ne pas mettre les pneus des vélos trop proche de la sortie d'échappement, l'évacuation des gaz chauds pouvant les endommager.

- Fixer impérativement les vélos sur l'armature du porte vélos à l'aide de sangles.

- Vérifier qu'aucune partie métallique du dispositif ne puisse entrer en contact avec la carrosserie, ce qui l'endommagerait.

Adapter sa conduite :

- Le comportement d'un véhicule est affecté par le montage d'un dispositif porte-bicyclettes arrière particulièrement quand il est chargé (sensibilité au vent latéral, comportement en courbe et au freinage). La conduite devrait être adaptée pour tenir compte de ces changements. Il est conseillé de réduire la vitesse, particulièrement en virage et de tenir compte de l'augmentation des distances de freinage.

- Le véhicule est plus long et large, en tenir compte lors de manoeuvres.

- Adapter sa vitesse est indispensable (110 km/h max).

- Ne pas utiliser sur véhicule tout-terrain.

Seule votre responsabilité serait engagée en cas de mauvaise utilisation ou de non respect des consignes.

Must be read before use

You have just purchased a MOTTEZ cycle carrier, a product designed and manufactured in France. Thank you for choosing our product, we hope you will be completely satisfied with it.

Here are some essential instructions for mounting and using your cycle carrier under the best possible conditions.

Incorrect installation or use may have dangerous consequences for you and other road users. This list is not exhaustive and does not mean that you should not apply the necessary degree of care and commonsense.

- This cycle carrier is designed for men's, women's and children's mountain bikes, hybrid bikes, BMX bikes, racing bikes, city bikes, fitness bikes and outdoor bikes.

(strictly forbidden for electric bikes)

- The empty weight of this rear-mounted cycle carrier is 15 kg / The maximum load for this rear-mounted cycle carrier is 45 kg / 3 bicycles

- Check that the total load does not exceed the maximum permitted load for the coupling.

- The load must be correctly distributed across the rear-mounted cycle carrier and the centre of gravity of the load kept as low as possible, without a risk of it coming into contact with the ground, in particular when driving over obstacles (speed bumps).

- Loads protruding beyond the extremities of the rear-mounted cycle carrier must comply with the applicable regulations, and must be properly attached.

- Bicycles must be safely attached using the appropriate straps or similar retaining and locking mechanisms.

- You must check that the load is secured and that the rear-mounted cycle carrier's mountings are tightened after loading and regularly during your journey.

- Keep your product in a good condition.

- We recommend removing the rear-mounted cycle carrier after use.

- It is essential to correctly tighten the fixing mechanisms and to check them regularly during your journey.

- It is important to attach your load correctly and securely.

- It is important to properly maintain your rear-mounted cycle carrier.

- Keep these instructions for future reference and ensure that all other users of the rear-mounted cycle carrier are aware of their contents.

- It is important to ensure that your lights and indicators can be seen clearly. Your vehicle's number plate and lights must be visible. Ensure that your number plate complies with the applicable regulations.

- The cycle carrier must not be used to transport items other than bicycles.

- It is essential to remove accessories or equipment including water bottles, lights, pumps, speedometers, etc, from your bikes.

- Only use straps that are in a perfect condition.

- It is the responsibility of the user to comply with the applicable standards in each country where the cycle carrier is used: i.e. compliance with the width and length of the carrier.

- Ensure that you do not place your bicycle's tyres too close to the exhaust pipe, as hot exhaust fumes may damage them.

- It is essential to secure bicycles to the frame of the cycle carrier using straps.

- Check that none of the unit's metal parts come into contact with your vehicle's bodywork, as they may damage it.

Adapt your driving:

- Your vehicle's handling will be affected by the installation of a rear-mounted cycle carrier, particularly when it is carrying a load (sensitivity to lateral wind, handling on bends and under braking). You must adapt your driving to take account of these changes. We recommend reducing your speed, particularly on bends and allowing for increases in braking distances.

- Your vehicle will be longer and wider, allow for this when manoeuvring.

- It is vital to adapt your speed (110 km/h maximum).

You alone will be responsible should you use the cycle carrier incorrectly or fail to take note of these recommendations.

Wichtige hinweise

Bitte vor dem Gebrauch aufmerksam durchlesen

D

Sie haben gerade einen MOTTEZ-Fahrradträger, ein in Frankreich konzipiertes und hergestelltes Produkt, erworben.

Wir danken Ihnen für diese Wahl, die, so hoffen wir, Sie voll zufrieden stellen wird.

Nachfolgend einige unerlässliche Empfehlungen, um Ihren Fahrradträger unter besten Bedingungen montieren und gebrauchen zu können.

Schlechte Montage und schlechter Gebrauch können gefährliche Folgen für Sie und die anderen Straßenbenutzer haben. Diese Liste ist nicht erschöpfend und enthebt Sie nicht der Pflicht, grundlegende Regeln der Vorsicht und des gesunden Menschenverstands zu beachten.

- Dieser Fahrradträger ist konzipiert für Fahrräder vom Typ Berg-, Hybrid-, Gelände-, Renn-, Stadt-, Fitness- oder Outdoor-Rad für Männer, Frauen und Kinder.

(ausschließlich für elektrische Fahrräder verboten)

- Leermasse des Heckfahrradträgers: 15 kg / Maximaltraglast: 45 kg / 3 Fahrräder.

- Prüfen Sie, ob die Gesamtlast die höchstzulässige Anhängelast nicht überschreitet.

- Die Last muss korrekt über den Heckfahrradträger verteilt werden und der Lastschwerpunkt so tief wie möglich liegen, ohne jedoch ein Bodenkontaktrisiko zu laufen, insbesondere beim Antreffen von Straßenunebenheiten (Querrinnen usw.).

- Lasten, die über die äußersten Enden des Fahrradträgers hinausragen, müssen die geltenden Straßenverkehrsvorschriften erfüllen und ordentlich befestigt werden.

- Die Fahrräder müssen ordentlich mit geeigneten Gurten oder vergleichbaren Spann- und Verschlussvorrichtungen fixiert werden.

- Die Befestigung der Ladung und das Spannen der Haltevorrichtungen des Heckfahrradträgers muss nach Beladen und während der gesamten Reise überprüft werden.

- Produkt in gutem Zustand halten und gebrauchen.

- Abbau des hinteren Fahrradträgers nach Gebrauch wird empfohlen.

- Notwendig ist, die Haltevorrichtungen korrekt zu spannen und während der Reise regelmäßig zu überprüfen.

- Wichtig ist, die Last korrekt und sicher zu befestigen.

- Wichtig ist, den Heckfahrradträger korrekt zu warten.

- Gebrauchsanweisung für zukünftiges Nachschlagen aufbewahren und sich vergewissern, dass jeder andere Benutzer des Heckfahrradträgers den Inhalt kennt.

- Wichtig ist, Beleuchtung und Beschilderung nachzubilden. Rücklichter und Fahrzeugkennzeichen müssen sichtbar bleiben. Vergewissern Sie sich über die Konformität des Kennzeichenschildes.

- Fahrradträger darf nur für den Transport von Fahrrädern benutzt werden.

- Dringend erforderlich ist, Fahrradzubehör und Vorrichtungen wie Trinkflasche, Beleuchtung, Luftpumpe, Zähler usw. abzumontieren.

- Gurten in gutem Zustand halten.

- Es obliegt dem Benutzer, sich im jeweiligen Land nach den auf die Ladung anwendbaren Straßenverkehrsvorschriften zu richten: Beachtung von Breite und Länge.

- Achten Sie darauf, die Fahrradreifen nicht zu dicht am Auspuff zu platzieren, die heißen Abgase können sie beschädigen.

- Fahrräder unbedingt mit Riemen am Trägergestell befestigen.

- Überprüfen Sie, dass kein Metallteil der Vorrichtung die Karosserie berühren kann, die sonst Schaden erleidet.

Fahrweise anpassen:

- Das Verhalten eines Fahrzeugs wird von der Montage eines Heckfahrradträgers insbesondere dann beeinflusst, wenn er beladen ist (Seitenwindempfindlichkeit, Kurven- und Bremsverhalten). Die Fahrweise sollte unter Berücksichtigung dieser Einflussgrößen angepasst werden. Es wird geraten, die Geschwindigkeit zu vermindern, besonders in Kurven, und den verlängerten Bremsweg ins Kalkül einzubeziehen.

- Das Fahrzeug ist länger und breiter, bitte bei Fahrmanövern berücksichtigen.

- Geschwindigkeitsanpassung ist unabdingbar (maximal 110 km/h).

Bei Missbrauch und Nichtbeachtung der Weisungen sind Sie allein für die Folgen verantwortlich.

U bent zopas eigenaar geworden van een fietsdrager MOTTEZ, een product ontworpen en vervaardigd in Frankrijk.

Wij danken u voor uw keuze en wij wensen u volkomen tevredenheid over dit product.

Hier volgen enkele aanbevelingen die noodzakelijk zijn voor de correcte montage en een goed gebruik van uw fietsdrager in optimale omstandigheden.

Een foutieve installatie of een foutief gebruik kunnen gevaarlijk zijn, zowel voor u als voor de andere weggebruikers. De lijst hieronder is niet noodzakelijk volledig en u dient in ieder geval de basisregels van voorzichtigheid en gezond verstand in acht te nemen.

- De fietsdrager is ontworpen voor fietsen van het type VTT, VTC, BMX, renfietsen, stadsfietsen, fitnessfietsen, outdoorfietsen, mannen-, vrouwen- en kinderfietsen. (**ten strengste verboden voor elektrische fietsen**)

- **Gewicht van de lege achterfietsdrager: 15 kg / Maximaal draagvermogen van de achterfietsdrager: 45 kg / 3 fietsen**

- Controleren dat het totale gewicht het maximale toegestane draaggewicht van de trekhaak niet overschrijdt.

- De last moet goed worden verdeeld over de achterfietsdrager en het zwaartepunt moet zo laag mogelijk liggen, maar wel zo dat contact met het wegdek uitgesloten is, ook bij het overschrijden van hindernissen (zoals een verkeersdrempel bijvoorbeeld).

- Lasten die uitsteken uit de achterfietsdrager moeten voldoen aan de voorschriften van de wegcode en moeten goed worden bevestigd.

- De fietsen moeten goed worden bevestigd met geschikte riemen of met gelijksoortige bevestigings- en vergrendelmiddelen.

- Het bevestigen van de last en het aanspannen van de bevestigingsmiddelen van de achterfietsdrager moeten worden gecontroleerd na het aanbrengen van de last en daarna op regelmatige tijdstippen gedurende de gehele reis.

- Het product in goede toestand houden en gebruiken.

- Het verdient aanbeveling de fietshouder na ieder gebruik te verwijderen van het voertuig.

- De bevestigingsmiddelen moeten correct worden aangespannen en moeten regelmatig worden gecontroleerd gedurende het traject.

- Het is belangrijk de last correct en veilig te bevestigen.

- Het is belangrijk de achterfietsdrager goed te onderhouden.

- Bewaar de instructies om ze later te terug te kunnen vinden en ervoor te zorgen dat andere gebruikers van de fietsdrager ze kunnen inkijken.

- Het is van belang te zorgen voor de verlichting en alle signalisatie-inrichtingen van het voertuig. Het kenteken (nummerplaat) en de lichten moeten zichtbaar blijven. Zorg dat het kenteken voldoet aan de wettelijke vereisten.

- De fietsdrager mag niet worden gebruikt voor het transport van andere voorwerpen dan fietsen.

- Het is belangrijk de fietsen te ontdoen van eventuele accessoires of apparaten, zoals drinkbussen, bijkomende verlichting, pomp, snelheidsmeter en dergelijke.

- Gebruik alleen riemen in perfecte staat.

- Bij gebruik in het buitenland is het de plicht van de gebruiker ervoor te zorgen dat wordt voldaan aan de plaatselijke regelgeving i.v.m. het vervoeren van lasten over de weg: het in acht nemen van de breedte en de lengte van de last.

- Let erop dat de fietsbanden niet al te dicht bij de uitlaat komen, zodat die geen schade kunnen oplopen door de hete uitlaatgassen.

- De fietsen in ieder geval met riemen vastmaken aan het frame van de fietsdrager.

- Controleren dat geen enkel metalen onderdeel van de fietsdrager in contact komt met de carrosserie, want daardoor wordt die beschadigd.

Het rijgedrag aanpassen:

- Het gedrag van een voertuig wordt beïnvloed door het monteren van een achterfietsdrager, in het bijzonder wanneer er een last aanwezig is (gevoeligheid voor zijwind, stuurgedrag in bochten en remvermogen). Bij het rijden dient men rekening te houden met die veranderingen. De snelheid moet worden verminderd, in het bijzonder in de bochten, en er moet rekening worden gehouden met een grotere remafstand.

- Het voertuig wordt ook langer en breder. Daarmee moet rekening worden gehouden bij het manoeuvreren.

- Het is volstrekt noodzakelijk de snelheid aan te passen (maximaal 110 km/uur).

U bent zelf alleen verantwoordelijk in geval van verkeerd gebruik of het niet in acht nemen van de instructies.

Recomendaciones importantes

Leer obligatoriamente antes de usar

ESP

Acaba de adquirir un portabicicletas MOTTEZ, producto concebido y fabricado en Francia.

Le agradecemos esta elección y esperamos que sea completamente de su agrado.

A continuación encontrará algunas recomendaciones indispensables para montar y utilizar el portabicicletas en las mejores condiciones.

Una mala instalación o utilización pueden tener consecuencias peligrosas para usted y los demás usuarios de la carretera. Esta lista no es limitativa y no le exime de respetar las reglas elementales de prudencia y sentido común.

- Este portabicicletas se ha concebido para bicicletas de tipo VTT, VTC, BMX, bicicleta de carrera, bicicleta de ciudad, bicicleta de fitness, bicicleta de montaña, para hombres, mujeres y niños. (**estrictamente prohibido para las bicis eléctricas**)

- **Masa en vacío del portabicicletas trasero 15 kg / Carga máxima del portabicicletas trasero: 45 kg / 3 bicicletas.**

- Verificar que la carga total no supere la carga máxima admisible en el enganche.

- La carga debe estar correctamente repartida en el portabicicletas trasero y el centro de gravedad de carga debe mantenerse lo más bajo posible, sin que entre en contacto con el suelo, en particular cuando se franqueen obstáculos (badenes)...

- Las cargas que sobresalgan por los extremos del portabicicletas trasero deben cumplir las prescripciones del reglamento vigente y deben estar convenientemente sujetas.

- Las bicicletas deben estar convenientemente sujetas con correas apropiadas o dispositivos de ajuste y de cierre similares.

- La sujeción de la carga y el ajuste de fijaciones del dispositivo de portabicicletas trasero deben verificarse después de la carga y con regularidad durante todo el viaje.

- Mantener y emplear un producto en buen estado.

- Se recomienda retirar el dispositivo portabicicletas trasero después de usarlo.

- Es necesario ajustar correctamente los dispositivos de fijación y verificarlos con regularidad durante el trayecto.

- Es importante fijar la carga correctamente y con seguridad.

- Es importante realizar un correcto mantenimiento del dispositivo portabicicletas trasero.

- Conservar las instrucciones para futuras consultas y asegurarse de que cualquier otro usuario del portabicicletas conozca su contenido.

- Es importante reproducir la iluminación y los dispositivos de señalización. La placa de matrícula y las luces deben permanecer visibles. Asegúrese de que la placa sea conforme.

- El portabicicletas sólo debe utilizarse para transportar bicicletas.

- Es imperativo retirar los accesorios o dispositivos de las bicicletas, como cantimploras, luces, bombas, cuentakilómetros...

- Emplear correas que estén en perfecto estado.

- Es responsabilidad del usuario cumplir las normas de circulación aplicables en cada país en relación con la carga: respeto de la anchura y la longitud del dispositivo.

- No colocar los neumáticos de las bicicletas demasiado cerca de la salida de escape, la evacuación de gases calientes podría estropearlos.

- Fijar imperativamente las bicicletas sobre la base del portabicicletas con ayuda de las correas.

- Verificar que ninguna parte metálica del dispositivo entre en contacto con la carrocería, ya que esto podría estropearla.

Adaptar la conducción:

- El comportamiento de un vehículo se ve afectado por el montaje de un dispositivo portabicicletas trasero, en particular cuando está cargado (sensibilidad al viento lateral, comportamiento en las curvas y los frenados). La conducción deberá adaptarse para tener en cuenta estos cambios. Se aconseja reducir la velocidad, en concreto en los virajes, así como tener en cuenta el aumento de las distancias de seguridad de frenado.

- El vehículo es más largo y ancho, se deberá tener esto en cuenta al realizar las maniobras.

- Es indispensable adaptar la velocidad (110 km/h máx.).

El usuario será el único responsable en caso de que no se respeten las consignas o no se haga buen uso de ellas.

Vi ringraziamo per aver acquistato un portabiciclette MOTTEZ, prodotto interamente concepito e fabbricato in Francia e auspichiamo che il prodotto acquistato sia di vostro gradimento.

Ecco alcune raccomandazioni indispensabili che vi consentiranno di montare e utilizzare il vostro portabiciclette in condizioni ottimali.

L'eventuale installazione o utilizzo improprio può rappresentare un rischio per l'acquirente e per gli altri utenti della strada. Questo non è un elenco esaustivo e non dispensa l'acquirente dal rispetto delle regole fondamentali dettate dalla prudenza e dal buon senso.

- Questo portabiciclette è stato appositamente realizzato per il trasporto di mountain-bike, bici "ibride", BMX, bici da corsa, city-bike, cyclette, bici per il tempo libero, da donna, uomo, bambino. **(severamente vietato per le bici elettriche)**
- **Peso a vuoto del portabiciclette posteriore: Kg. 15 / Carico massimo del portabiciclette posteriore: Kg. 45 / 3 biciclette.**
- Verificare che il carico totale non ecceda il carico massimo ammissibile sul gancio di traino.
- Il carico deve essere correttamente ripartito sul portabiciclette posteriore, mentre il centro di gravità deve essere conservato più basso possibile, senza rischiare un eventuale contatto con il suolo, specie in caso di superamento di ostacoli stradali (dossi).
- Gli eventuali carichi che fuoriescano dalle estremità del portabiciclette posteriore dovranno soddisfare le prescrizioni fissate dalla regolamentazione vigente e dovranno essere opportunamente fissati.
- Le stesse biciclette dovranno essere opportunamente fissate per mezzo di cinghie idonee o di dispositivi di serraggio e di analoghi sistemi di bloccaggio.
- Il fissaggio del carico e il serraggio dei sistemi di bloccaggio del portabiciclette posteriore dovranno essere oggetto di attenta verifica sia una volta collocato il carico sia regolarmente durante il viaggio.
- Utilizzare e conservare il prodotto in buono stato.
- Si raccomanda di smontare il dispositivo portabiciclette posteriore dopo l'uso.
- Serrare correttamente i sistemi di bloccaggio e verificarli regolarmente durante il tragitto.
- Fissare correttamente e saldamente il carico.
- Procedere ad adeguata manutenzione del dispositivo portabiciclette posteriore.
- Conservare le istruzioni per eventuale consultazione futura e assicurarsi che gli ulteriori utenti del portabiciclette posteriore siano a conoscenza del suo contenuto.
- Provvedere all'illuminazione ed ai dispositivi di segnalazione. La targa dell'automobile e i fanali devono risultare sempre visibili. Assicurarsi che la targa risulti conforme ai requisiti imposti.
- Non utilizzare il portabiciclette per il trasporto di altri articoli.
- Smontare tutti gli accessori o i dispositivi installati sulle biciclette, come borracce, luci, pompa, contachilometri...
- Utilizzare cinghie in perfette condizioni.
- Spetta all'utente conformarsi alle norme vigenti presso ciascun paese nel quale circoli, in materia di carico: rispetto della larghezza e della lunghezza del dispositivo.
- Prestare particolare attenzione a non posizionare gli pneumatici delle biciclette nelle immediate vicinanze del tubo di scappamento, per evitare eventuali danni dovuti ai gas caldi provenienti dalla marmitta.
- Fissare le biciclette sulla struttura del portabiciclette, utilizzando le apposite cinghie.
- Verificare che nessuna parte in metallo del dispositivo venga a contatto con la carrozzeria per prevenire eventuali danni.

Adeguamento della marcia:

- Il comportamento del veicolo è influenzato dal montaggio di un dispositivo portabiciclette posteriore, specialmente se quest'ultimo è carico (sensibilità alle raffiche di vento laterali, comportamento in curva e in frenata). La marcia dovrà pertanto prendere in considerazione tali cambiamenti. Si consiglia di limitare la velocità, specie in curva, e di prendere in considerazione l'aumento della distanza di sicurezza per una frenata sicura.
 - Con il dispositivo montato, il veicolo risulta più lungo e più largo: tenerne conto durante le manovre.
 - È indispensabile adeguare di conseguenza la velocità di marcia (110 Km/h max.).
- In caso di utilizzo improprio o di mancata osservanza delle istruzioni fornite, l'utente è il solo responsabile.

Recomendações importantes

Ler imperativamente antes de qualquer utilização

POR

Acabou de adquirir um porta-bicicletas MOTTEZ, um produto concebido e fabricado em França.

Agradecemos a sua escolha, esperando que esta lhe trará inteira satisfação.

Eis algumas recomendações indispensáveis para montar e utilizar o seu porta-bicicletas dentro das melhores condições.

Uma instalação incorrecta, uma utilização incorrecta poderão engendrar consequências perigosas para si e para os outros utentes das estradas. Esta lista não é limitativa e não dispensa de respeitar as regras elementares da prudência e do bom senso.

- Este porta-bicicletas foi concebido para bicicletas do tipo VTT, VTC, BMX, bicicleta de competição, bicicleta urbana, bicicleta fitness, bicicleta outdoor, para homem, mulher e criança. **(proibido para bicicletas eléctricas)**
- **Massa sem carga do porta-bicicletas traseiro 15 kg / Carga máxima do porta-bicicletas traseiro: 45 kg / 3 bicicletas**
- Verificar que a carga total não ultrapassa a carga máxima admitida na atrelagem.
- A carga deve ser correctamente repartida no porta-bicicletas traseiro e o centro de gravidade da carga guardada o mais baixo possível, sem que possa no entanto entrar em contacto com o sol, em especial durante a travessia de obstáculos (lombas).
- As cargas que transbordam das extremidades do porta-bicicletas traseiro devem preencher as prescrições da regulamentação vigente, devendo estar adequadamente fixadas.
- As bicicletas devem estar fixadas de forma adequada com a ajuda de tensores apropriados ou de dispositivos de aperto e de fecho semelhantes.
- A fixação do carregamento e o aperto das fixações do dispositivo de porta-bicicletas traseiro devem ser verificados após o carregamento e de forma regular ao longo de toda a viagem.
- Manter e utilizar um produto em bom estado.
- Recomenda-se que se retire o dispositivo de porta-bicicletas traseiro após a utilização.
- É necessário apertar correctamente os dispositivos de fixação e verificá-los regularmente durante o trajecto.
- É importante fixar de forma correcta e segura a carga.
- É importante manter de forma correcta o dispositivo de porta-bicicletas traseiro.
- Conservar as instruções para futura consulta e certificar-se que qualquer outro utilizador do porta-bicicletas traseiro conhece o conteúdo.
- É importante reproduzir a iluminação e os dispositivos de sinalização. A matrícula e os faróis devem permanecer visíveis. Assegure-se da conformidade da sua matrícula.
- O porta-bicicletas só deve ser utilizado para transportar bicicletas.
- É obrigatório retirar os acessórios ou dispositivos das bicicletas tais como, bidão, iluminação, bomba, contador,...
- Utilizar tensores em perfeito estado.
- Cabe ao utilizador conformar-se com as normas aplicáveis em cada país de circulação relativas ao carregamento: respeito da largura, do comprimento do dispositivo.
- Assegurar-se que os pneus das bicicletas não foram colocados perto demais do tubo de escape, a evacuação dos gases quentes poderia danificá-los.
- Fixar obrigatoriamente as bicicletas à armação do porta-bicicletas com a ajuda de tensores.
- Verificar que nenhuma das partes metálicas do dispositivo entre em contacto com a carroçaria, o que poderia danificá-la.

Adaptar a sua condução:

- O comportamento de um veículo é afectado pela montagem de um dispositivo de porta-bicicletas traseiro em especial quando este está carregado (sensibilidade ao vento lateral, comportamento em curva e travagem). A condução deverá ser adaptada para ter em conta estas alterações. Aconselha-se a redução da velocidade, em especial nas curvas e de ter em conta o aumento das distâncias de travagem.
 - O veículo é maior e mais largo, ter em conta durante as manobras.
 - Adaptar a sua velocidade é indispensável (110 km/h máx).
- Será o único responsável em caso de utilização incorrecta ou de desrespeito das instruções.

Zakupili Państwo bagażnik na rowery MOTTEZ. Został zaprojektowany i wyprodukowany we Francji.

Dziękujemy Państwu za wybór naszego produktu i mamy nadzieję, że w pełni Państwa zadowolili.

Oto kilka ważnych zaleceń dotyczących montażu i sposobu użytkowania bagażnika na rowery w optymalny sposób.

Zła instalacja lub niewłaściwe użytkowanie mogą być niebezpieczne dla Państwa i innych użytkowników drogi. Lista ta nie jest wyczerpująca i nie zwalnia Państwa z obowiązku przestrzegania podstawowych zasad ostrożności i logiki.

- Bagażnik na rowery jest przeznaczony do rowerów górskich, turystycznych, BMX, wyścigowych, miejskich, fitness i outdoor męskich, damskich i dziecięcych. **(zabronione dla rowerów elektrycznych)**

- **Waga netto tylnego bagażnika na rowery: 15 kg / Maksymalna ładowność tylnego bagażnika na rowery: 45 kg / 3 rowery**

- Należy sprawdzać, czy ładunek na bagażniku nie przekracza jego dopuszczalnej ładowności.

- Ładunek powinien być dobrze rozmieszczony na bagażniku, a środek ciężkości ładunku powinien znajdować się jak najniżej, przy czym nie wolno dopuszczać do kontaktu ładunku z szosą, zwłaszcza przy nierównościach na drodze (np. progi zwalniające).

- Jeśli ładunek wystaje poza krawędzie tylnego bagażnika, powinien spełniać wymogi obowiązujących przepisów i być dobrze przymocowany.

- Rowery należy dobrze przymocować za pomocą odpowiednich pasów lub podobnych systemów mocujących i zamykających.

- Przymocowanie ładunku i dokręcenie zamocowań tylnego bagażnika na rowery należy sprawdzać po załadunku i regularnie w trakcie podróży.

- Wyrób ten należy utrzymywać w dobrym stanie i używać tylko pod warunkiem, że nie jest uszkodzony.

- Zaleca się zdejmowanie tylnego bagażnika na rowery po każdym użyciu.

- Niezbędne jest właściwe dokręcenie mocowań oraz ich regularne sprawdzanie w trakcie podróży.

- Ważne jest, aby dobrze przymocować ładunek.

- Ważne jest, aby utrzymywać tylny bagażnik na rowery w dobrym stanie.

- Należy zachować instrukcję obsługi, aby móc do niej sięgnąć w przyszłości i upewnić się, że każdy inny użytkownik tylnego bagażnika na rowery zapoznał się z jej zawartością.

- Ważne jest, aby odtworzyć układ świateł i sygnalizacji pojazdu po założeniu bagażnika i ładunku. Tablica rejestracyjna i światła muszą być cały czas widoczne. Upewnić się, czy tablica rejestracyjna jest zgodna z obowiązującymi przepisami.

- Nie wolno używać bagażnika na rowery do transportu przedmiotów innych niż rowery.

- Należy obowiązkowo zdemontować akcesoria i elementy wyposażenia rowerów takie jak pojemniki, światła, pompki, liczniki, itd.

- Należy używać pasów w doskonałym stanie.

- Użytkownik ma obowiązek przestrzegać miejscowych norm w zakresie przewożenia ładunków obowiązujących w kraju, w którym przemieszcza się samochodem: maksymalna szerokość i maksymalna długość bagażnika z ładunkiem.

- Należy uważać, aby nie ustawiać opon rowerów zbyt blisko wylotu rury wydechowej, ponieważ gorące gazy mogą je uszkodzić.

- Należy obowiązkowo przymocować rowery do konstrukcji bagażnika za pomocą pasów.

- Należy sprawdzić, czy żadna z metalowych części bagażnika nie styka się z nadwoziem pojazdu, ponieważ mogłaby je uszkodzić.

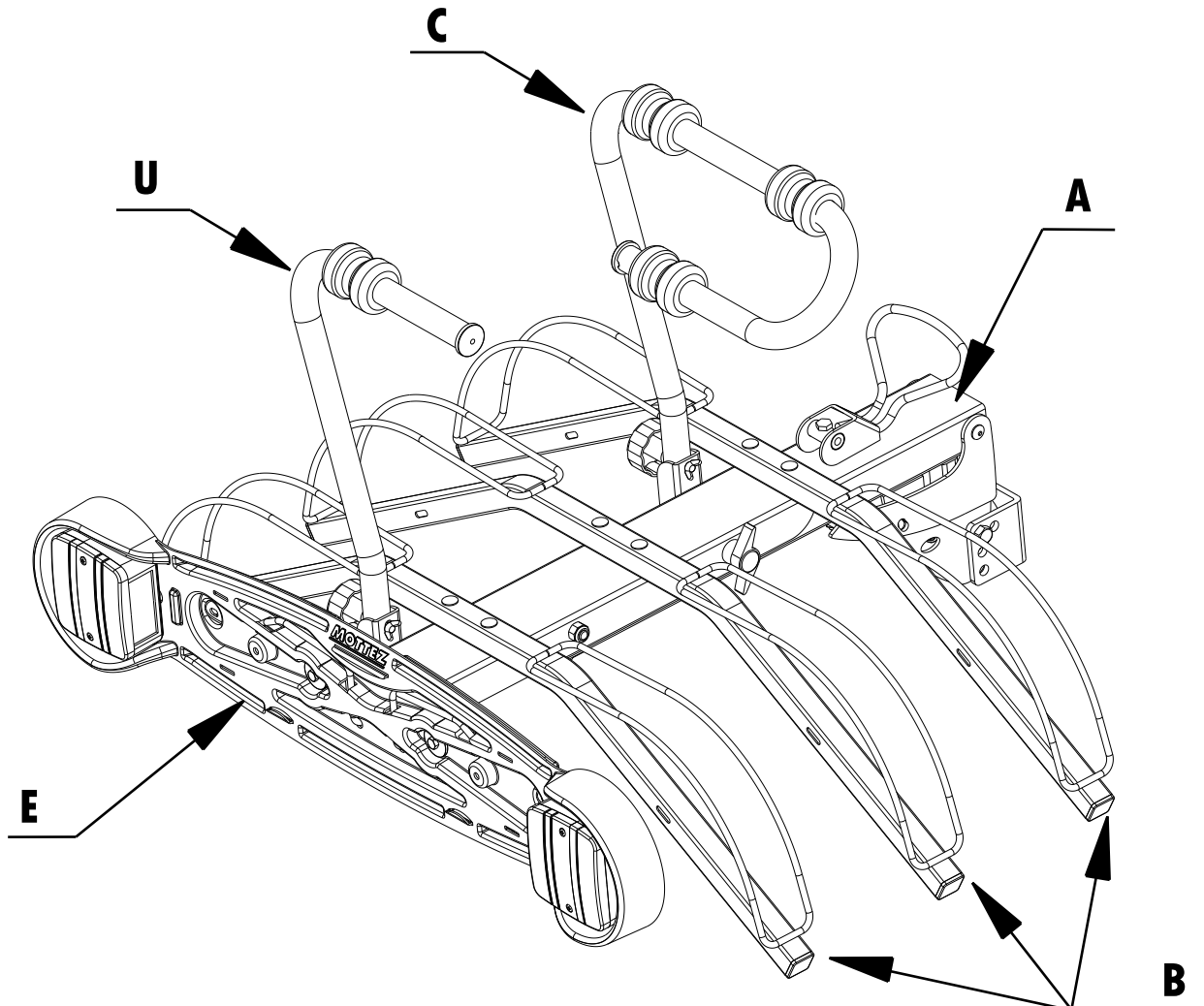
Dostosować styl jazdy:

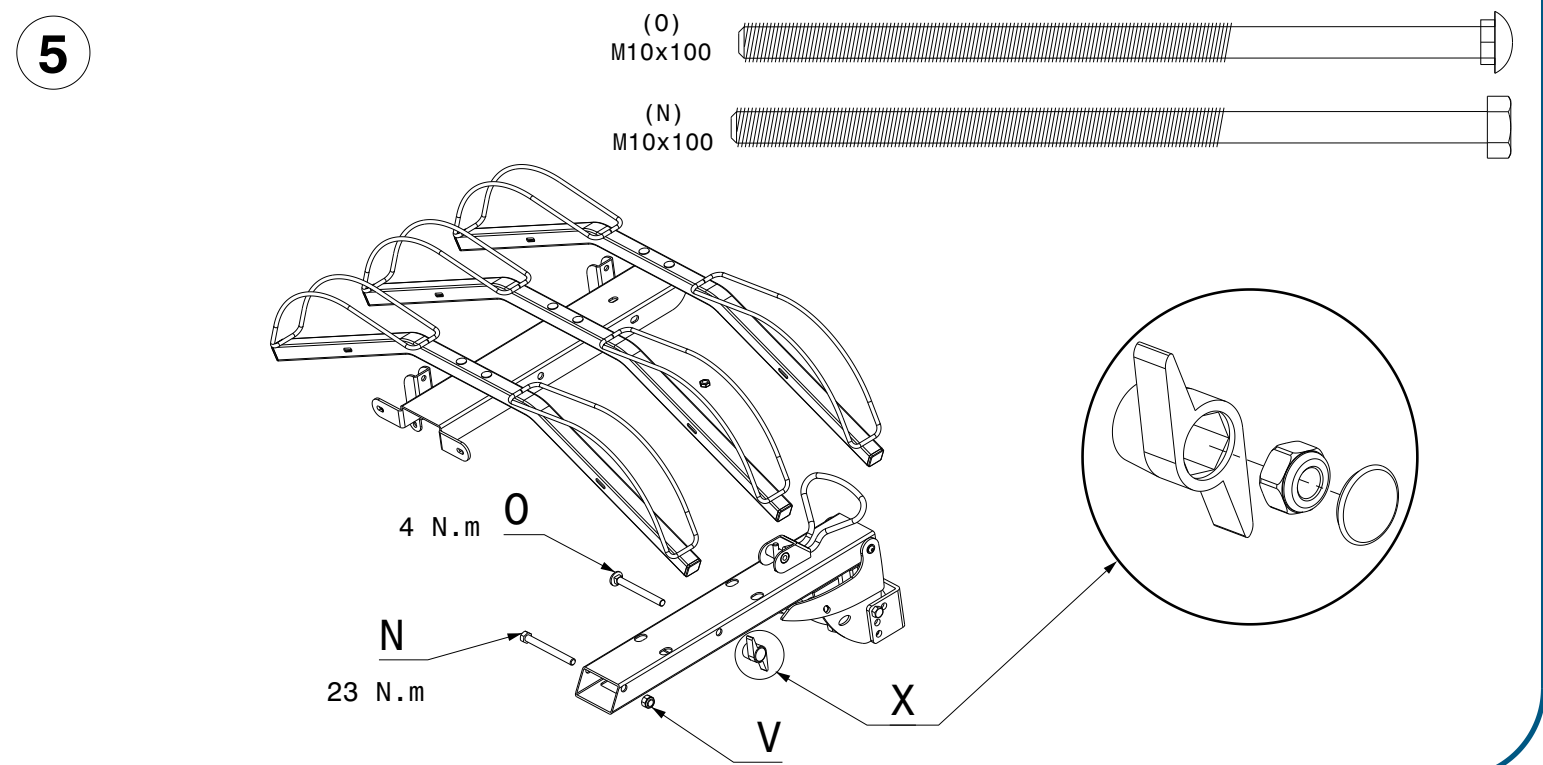
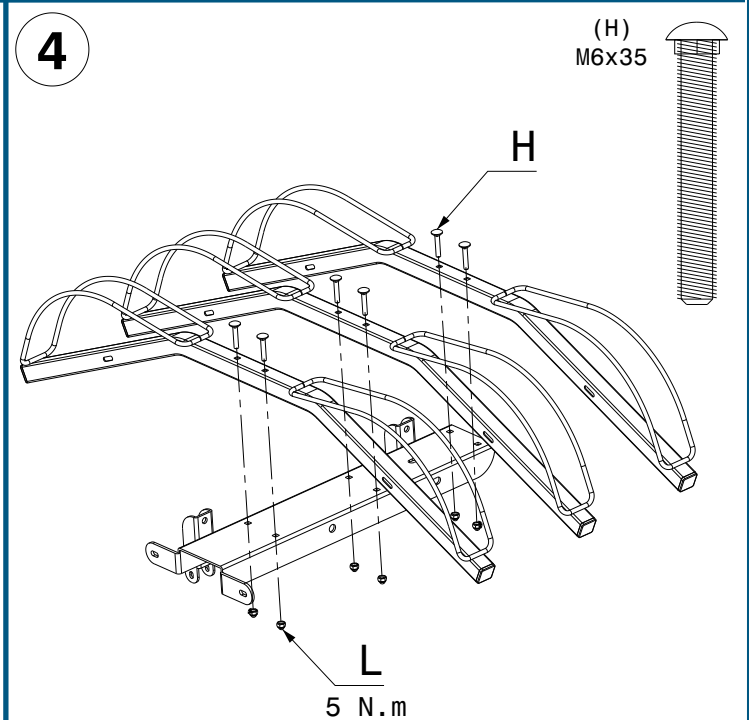
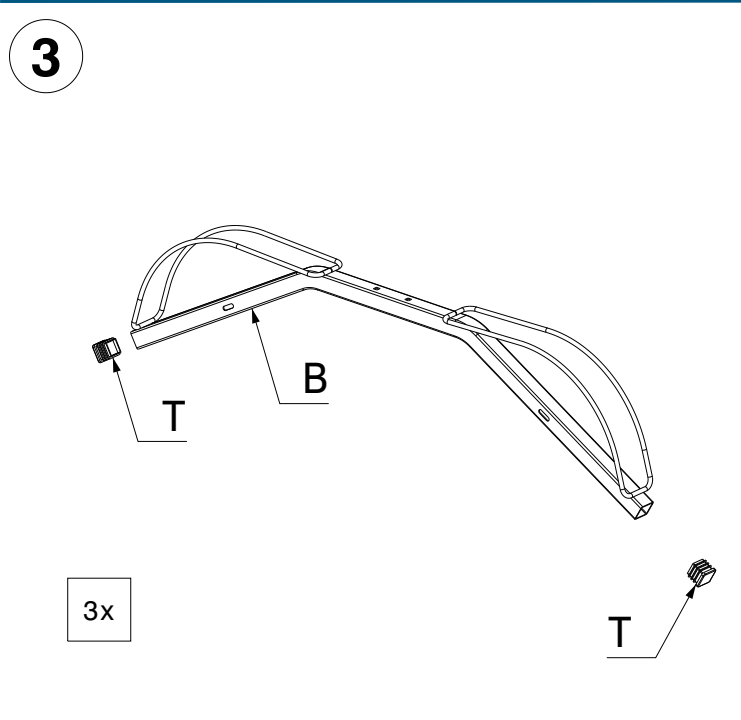
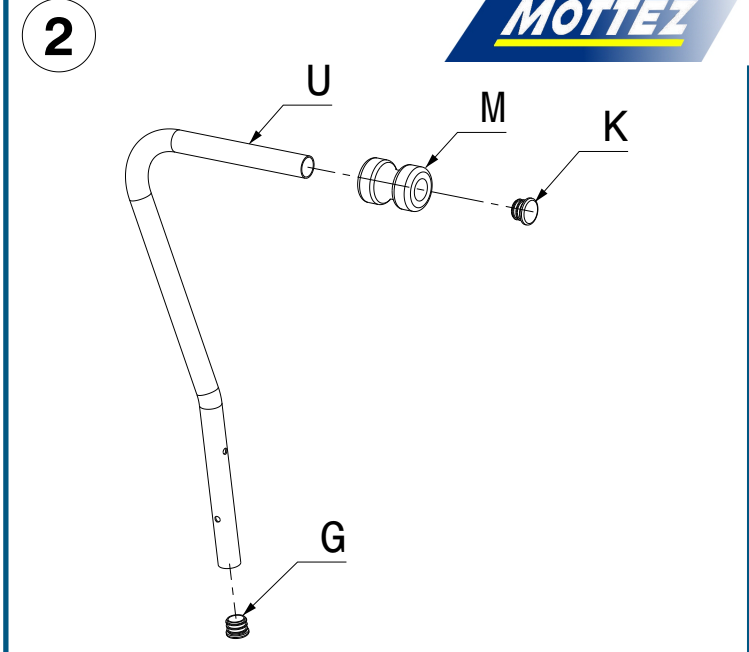
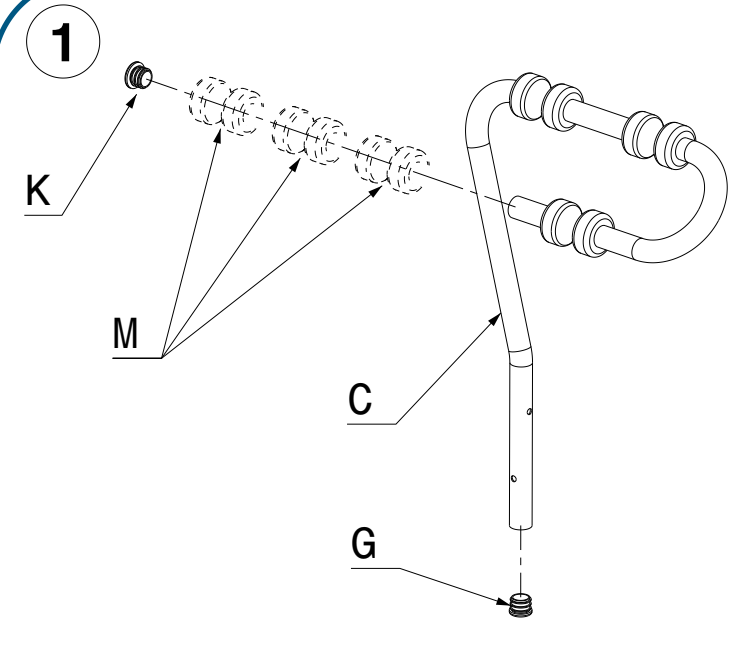
- Obecność bagażnika na rowery, zwłaszcza gdy zamontowane są na nim rowery, może wpływać na zachowanie pojazdu (wrażliwość na boczny wiatr, zachowanie na zakrętach i przy hamowaniu). Należy dostosować styl jazdy tak, aby wziąć pod uwagę te zmiany. Powinno się jechać wolniej, w szczególności na zakrętach, i uwzględnić dłuższą drogę hamowania.

- Pojazd jest dłuższy i szerszy - należy o tym pamiętać przy manewrowaniu.

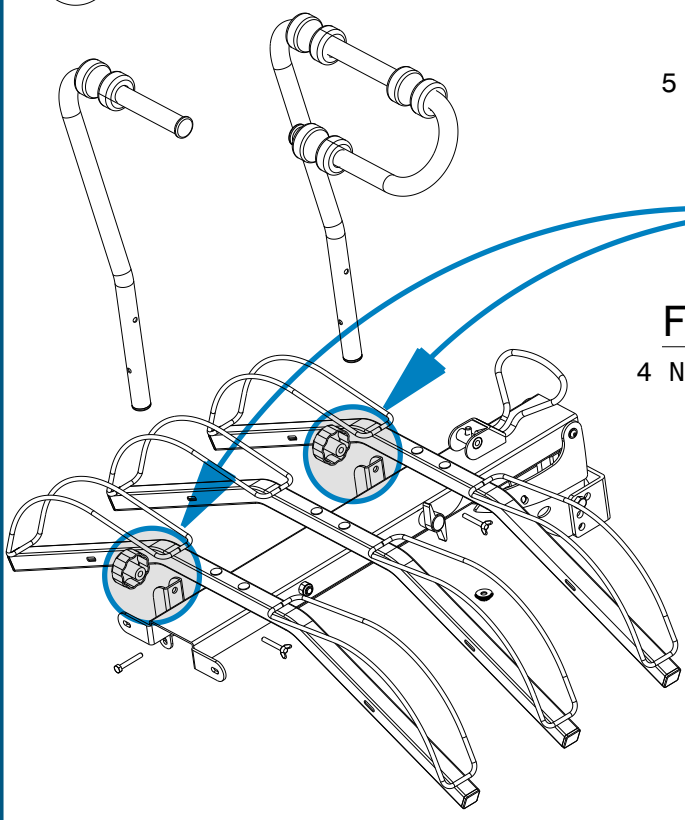
- Konieczne jest, aby dostosować swoją prędkość (maks. 110 km/h).

Są Państwo w pełni odpowiedzialni za skutki niewłaściwego użytkowania lub nieprzestrzegania zaleceń.





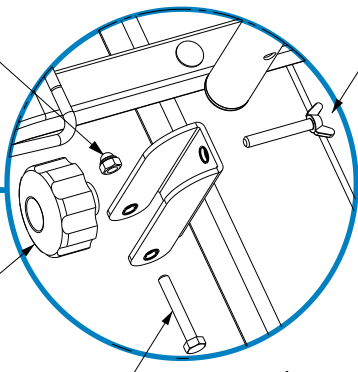
6



W
5 N.m

F
4 N.m

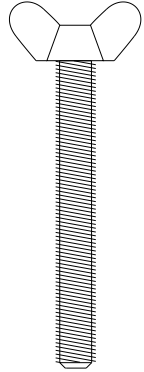
2 x



R

(R)
M6x40

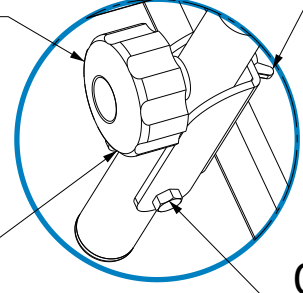
(Q)
M6x40



W

F

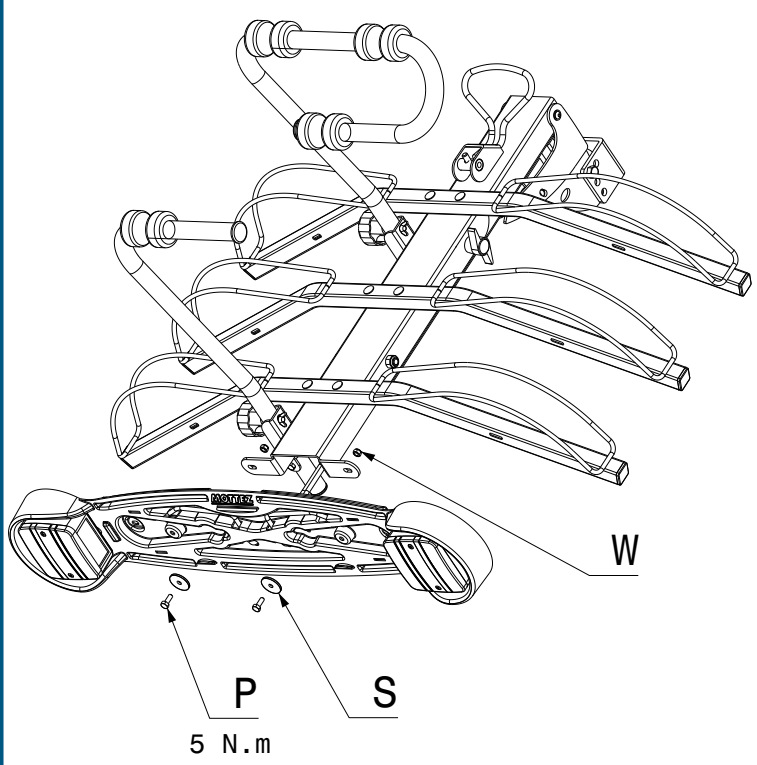
2 x



R

Q

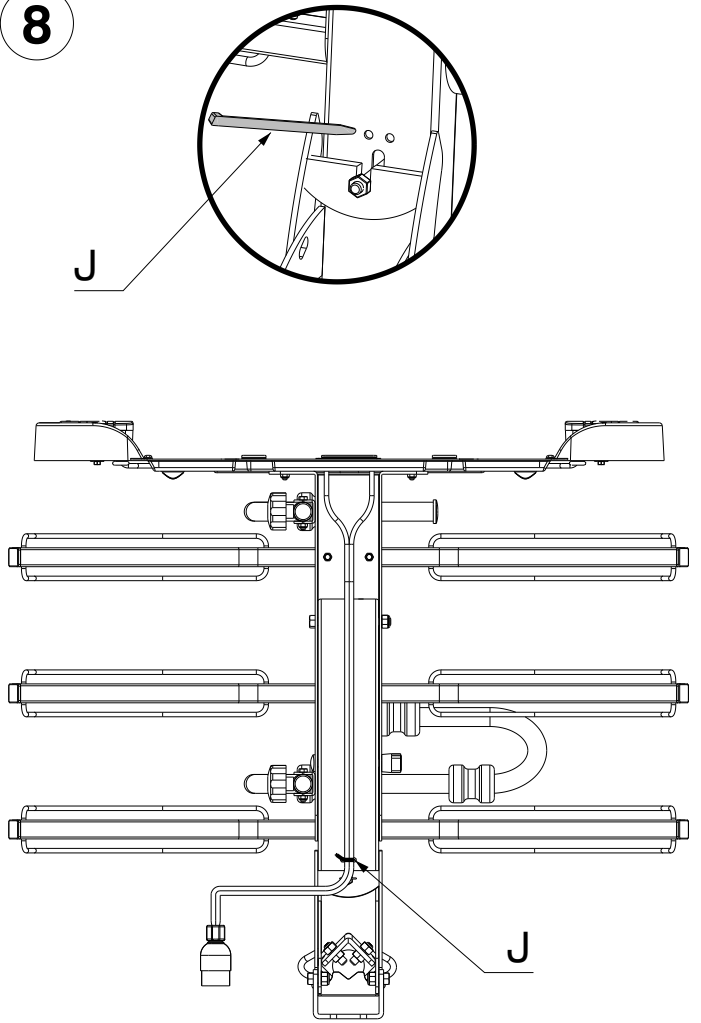
7



P
S
5 N.m

W

8



J

J



Le porte-vélos est pré-réglé en usine. Il est indispensable d'effectuer les étapes suivantes avec précaution pour l'adapter à votre véhicule!

The bike rack has already been set up at the factory, however you must carefully perform the following steps in order to adapt it to your vehicle!

Der Fahrradträger wurde in der Fabrik voreingestellt. Die folgenden Schritte müssen sorgfältig durchgeführt werden, um ihn auf Ihr Fahrzeug anzupassen!

De fietsendrager is in de fabriek voorgeregeld. Het is noodzakelijk om de volgende stappen zorgvuldig te doorlopen om hem aan uw wagen aan te passen!

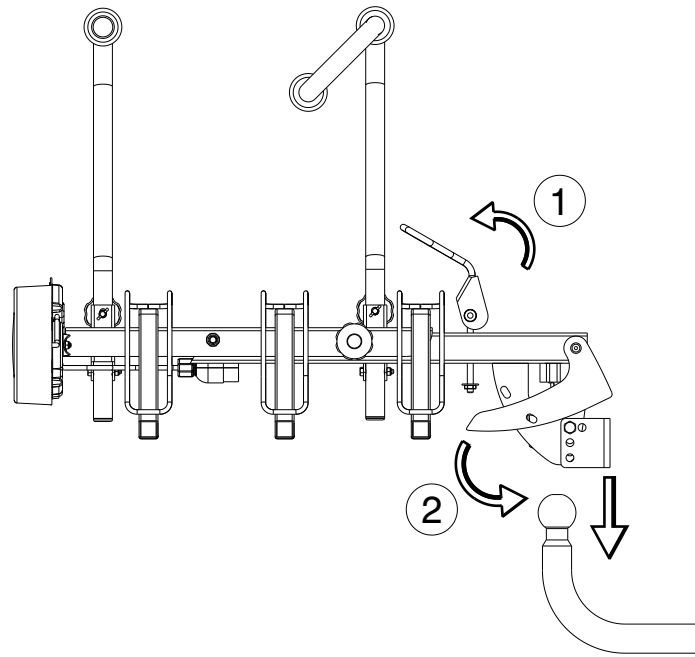
El portabicicletas viene preajustado de fábrica. Será imprescindible seguir las siguientes etapas con precaución para adaptarlo a su vehículo!

Il portabici viene preregolato in fabbrica. È indispensabile seguire i punti seguenti con precauzione per adattarlo al vostro veicolo!

O porta-bicicletas está pré-ajustado na fábrica. É indispensável efectuar as etapas seguintes com precaução para o adaptar ao seu veículo!

Uchwyt na rowery został już wyregulowany w fabryce. Niezbędne jest ostrożne wykonanie następujących etapów w celu przystosowania go do Państwa pojazdu!

9



1er réglage : l'horizontalité

1st adjustment : horizontal

1. Einstellung : die Horizontale

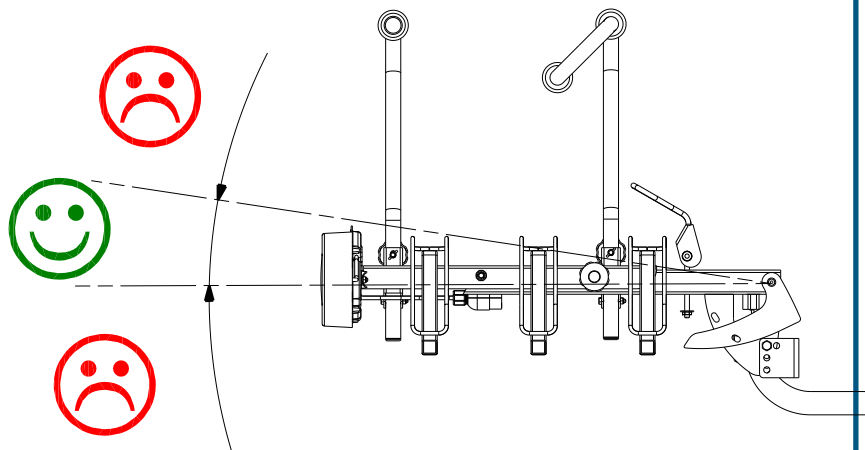
1ste regeling : de horizontaliteit

1er ajuste : la horizontalidad

1a regolazione : l'orizzontalità

1º ajuste : a horizontalidade

1. nastawianie : wypoziomowanie



Serrer les vis pour relever l'arrière du porte-vélos (Fig.10) puis verrouiller avec les écrous (Fig.11).

Tighten the screw to raise the rear of the bike rack (Fig.10) then lock into place with the nuts (Fig.11).

Ziehen Sie die Schraube an, um den hinteren Teil des Fahrradträgers anzuheben (Abb.10), verriegeln Sie sie dann mit den Schraubmuttern (Abb.11).

Draai de schroef aan om de achterkant van de fietsendrager naar boven te brengen (Afb.10) en vergrendel ze vervolgens met de moeren (Afb.11).

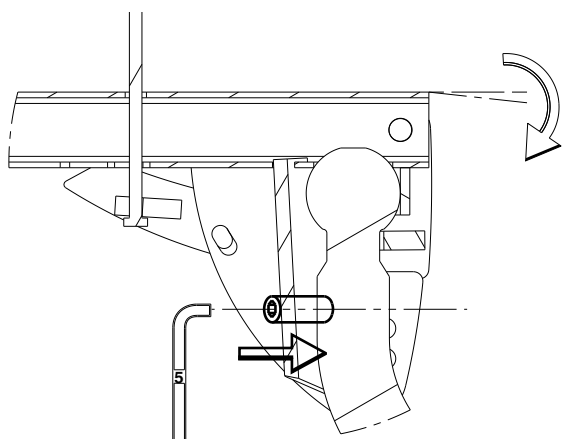
Apretar el tornillo para levantar la parte trasera del portabicicletas (Figura 10), luego bloquear con las tuercas (Figura 11).

Stringere la vite per rialzare la parte posteriore del portabici (Fig.10) poi bloccarlo con i dadi (Fig.11).

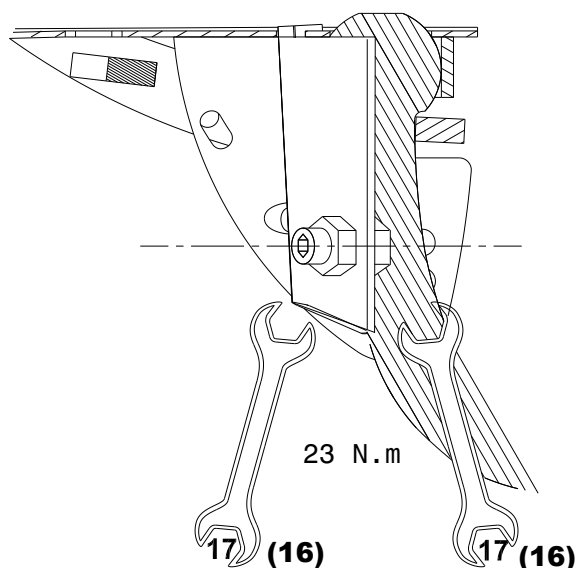
Apertar o parafuso para levantar a parte traseira do porta-bicicletas (Fig.10) e em seguida bloquear com as porcas (Fig.11).

Przykrecić śrubę, aby podnieść tylną część uchwyty na rowery (rys.10), następnie zablokować przy pomocy nakrętek (rys.11).

10



11



12 2ème réglage : le verrouillage

2nd adjustment :tightness

2ndo ajuste : el bloqueo

2. Einstellung : die Verriegelung

2a regolazione : il bloccaggio

2de regeling : de vergrendeling

2° ajuste : o bloqueio

2. nastawianie : zablokowanie

Positionner la poignée à la perpendiculaire de la poutre, serrer à la main l'écrou et la rondelle contre la mâchoire, puis basculer totalement la poignée.

Position the handle perpendicular to the crosspiece, tighten the nut and the washer by hand to rest against the jaw, then flip the handle over completely.

Handgriff rechtwinklig zum Träger positionieren, mit der Hand Rändelschraube und Unterlegscheibe gegen Klemmbacke anziehen und Handgriff voll nach unten kippen.

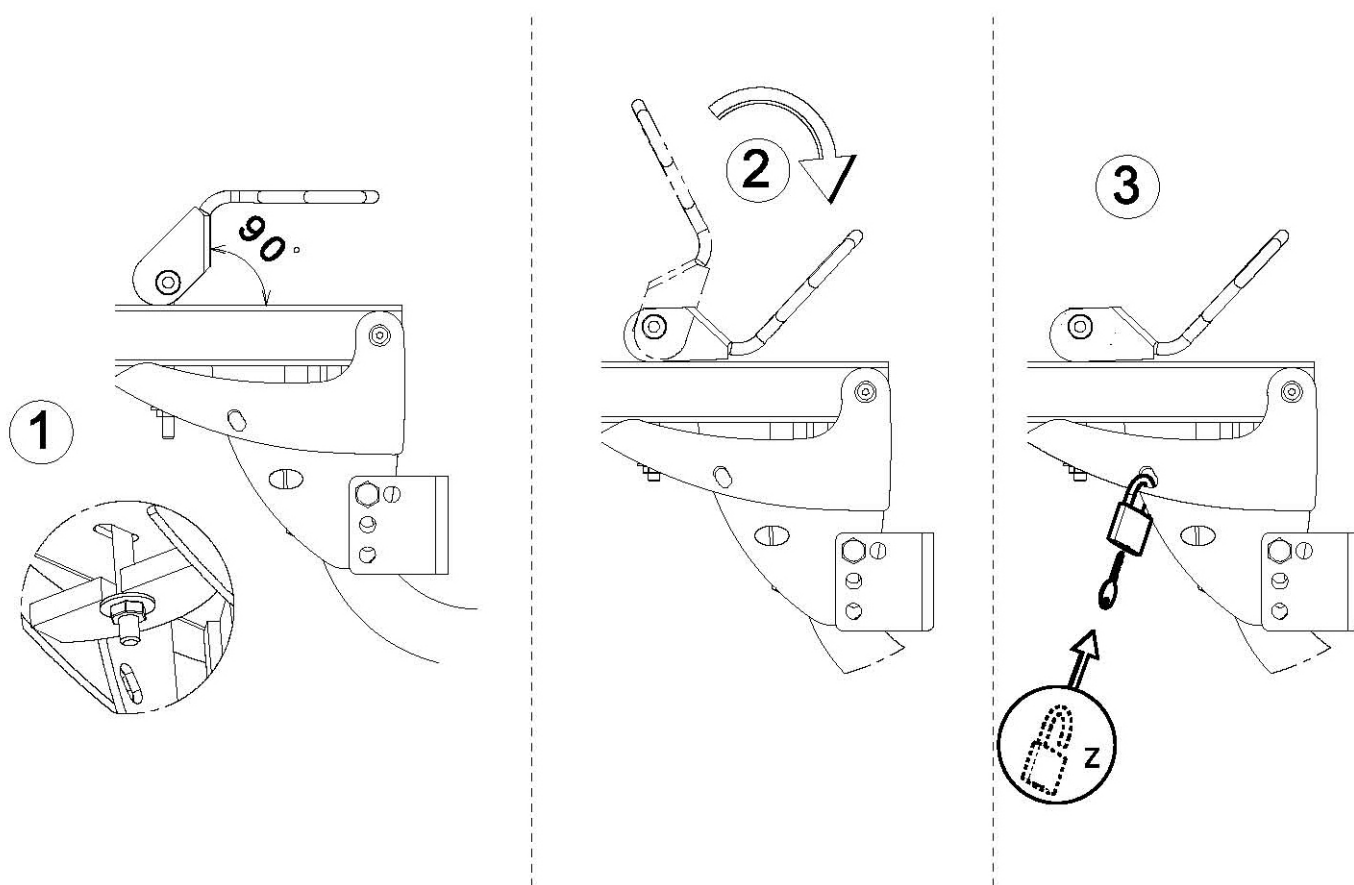
De hendel loodrecht op de balk plaatsen, met de hand de moer en de onderlegging aanspannen tegen het blok, en vervolgens de hendel helemaal omslaan.

Colocar la empuñadura en perpendicular a la viga, apretar manualmente la tuerca y la arandela contra la mordaza, después volcar completamente la empuñadura.

Posizionare la maniglia perpendicolarmente alla trave, serrare manualmente il dado e la rondella contro la ganascia, quindi far oscillare completamente la maniglia.

Posicionar a pega na perpendicular da viga, apertar à mão a porca e a anilha contra a mandíbula e oscilar totalmente a pega.

Ustawić uchwyt prostopadłe do belki, docisnąć go do szczęki, dokręcając ręcznie nakrętkę z podkładką okrągłą, a następnie przrzucić uchwyt na drugą stronę.



3ème réglage : l'anti-rotation**3rd adjustment : sway restrictor****3. Einstellung : Drehungsblockierung****3de regeling : de antirotatie**

Col de cygne OU Boule vissée.

Tester différentes orientations de la pièce anti-rotation pour définir sa meilleure position en fonction de la boule d'attelage.

Swan-neck OR Tightened ball.

Test the various positions of anti-rotation device to determine the best position in relation to the tow ball.

Schwanenhals ODER Aufgeschraubete Kugel.

Testen Sie unterschiedliche Ausrichtungen der Drehsicherung, um ihre optimale Position im Verhältnis zur Kupplungskugel zu finde.

Zwanehals OF Vastgeschroefde trekhaak.

Test verschillende richtingen van het antirotatiestuk om de beste positie volgens de trekhaak te bepalen.

3er ajuste : la antirrotacion**3a regolazione : l'antirrotazione****3º ajuste : a anti-rotação****3. nastawianie : zablokowanie rotacji**

Cuello de cisne OU Bola atornillada.

Probar diferentes orientaciones de la pieza antirrotacion para definir su mejor posicion en funcion de la bola de enganche.

Collo di cigno O Bullone avvitato.

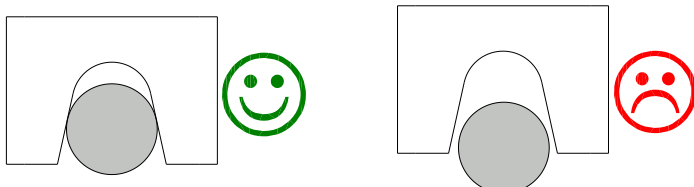
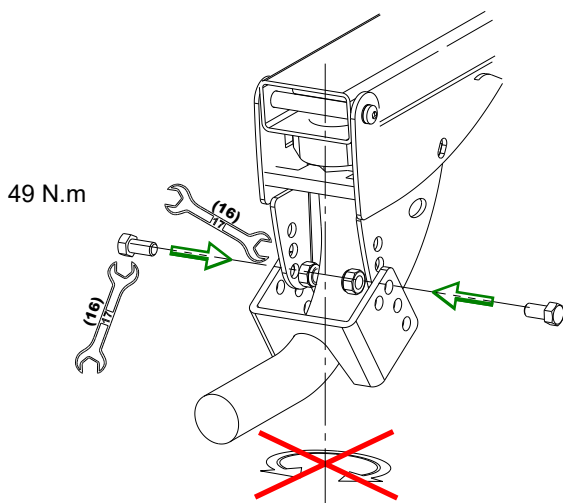
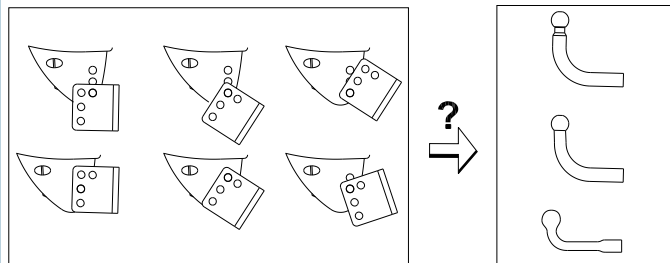
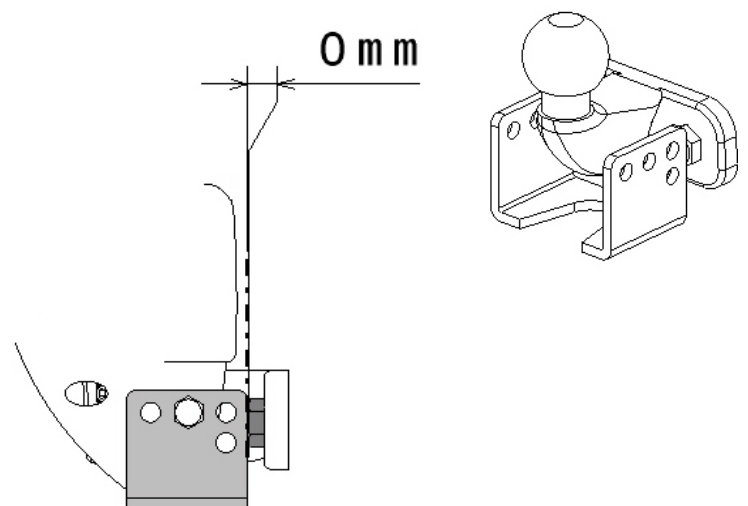
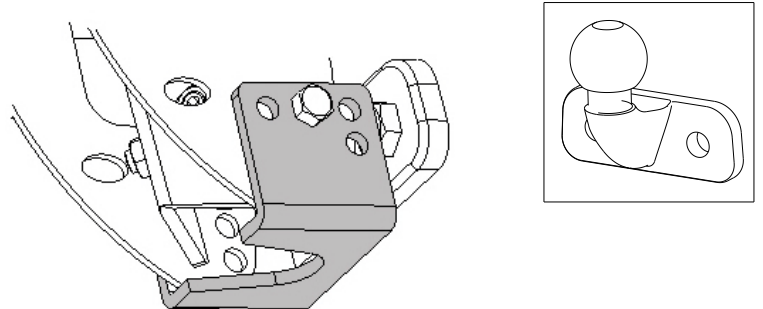
Testare diverse orientazioni del pezzo antirrotazione per definire la sua migliore posizione in funzione del bullone di attacco.

Pescoço de cisne OU Bola apertada.

Testar várias orientações da peça anti-rotação para definir a melhor posição em função da bola de fixação.

Gesia szyjka LUB Kula dokrecana.

Przetestowac rozne pozycje czesci antyrotacyjnej, aby wybrac najlepsza pozycje zazenie od rodzaju kuli haka holowniczego

Col de cygne**Boule sur plaque vissée**

Dans les cas suivants, il est indispensable d'utiliser un kit anti-rotation optionnel (non fournis).

In the following cases, it is essential to use an optional sway restrictor (not supplied).

In folgenden Fällen ist der Gebrauch eines wahlfreien Anti-Schwenkungs-Kit unabdingbar (im Lieferumfang nicht enthalten).

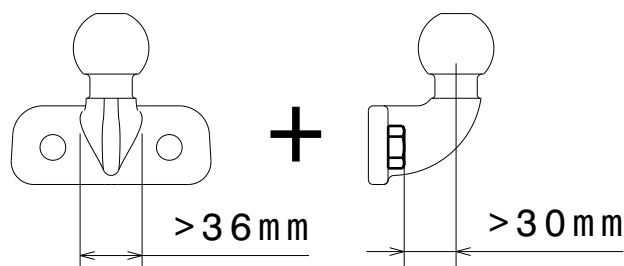
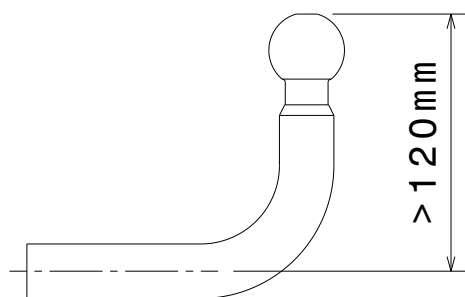
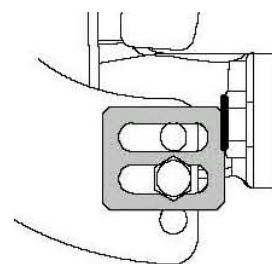
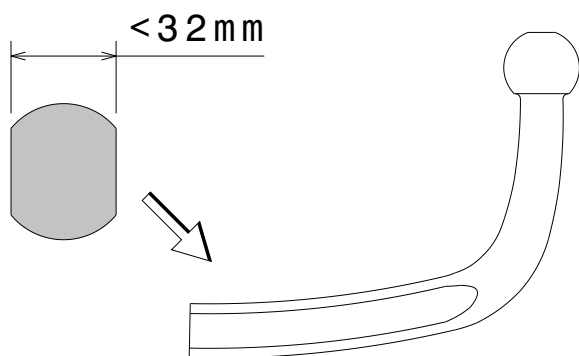
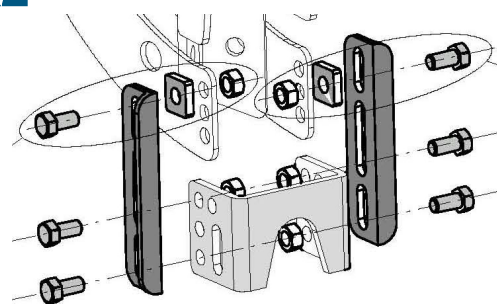
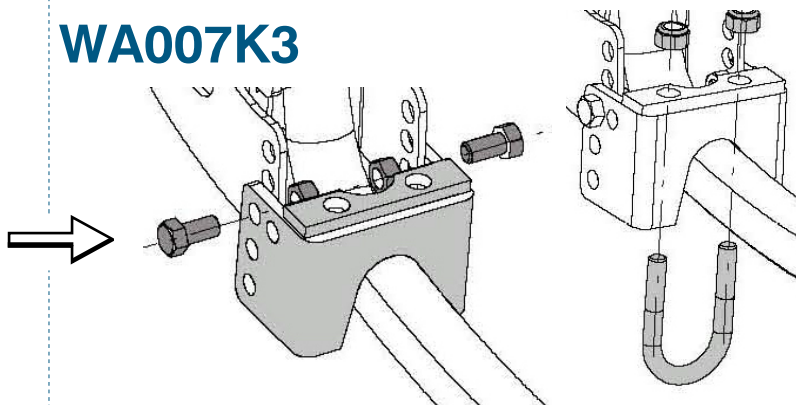
In de volgende gevallen moet de optionele kit voor de verdraai borging worden aangebracht (wordt niet meegeleverd).

En los casos siguientes, es indispensable utilizar un kit antirrotación opcional (no suministrado).

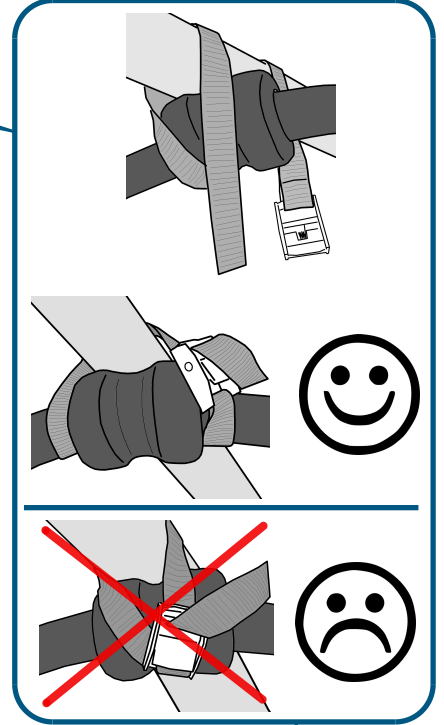
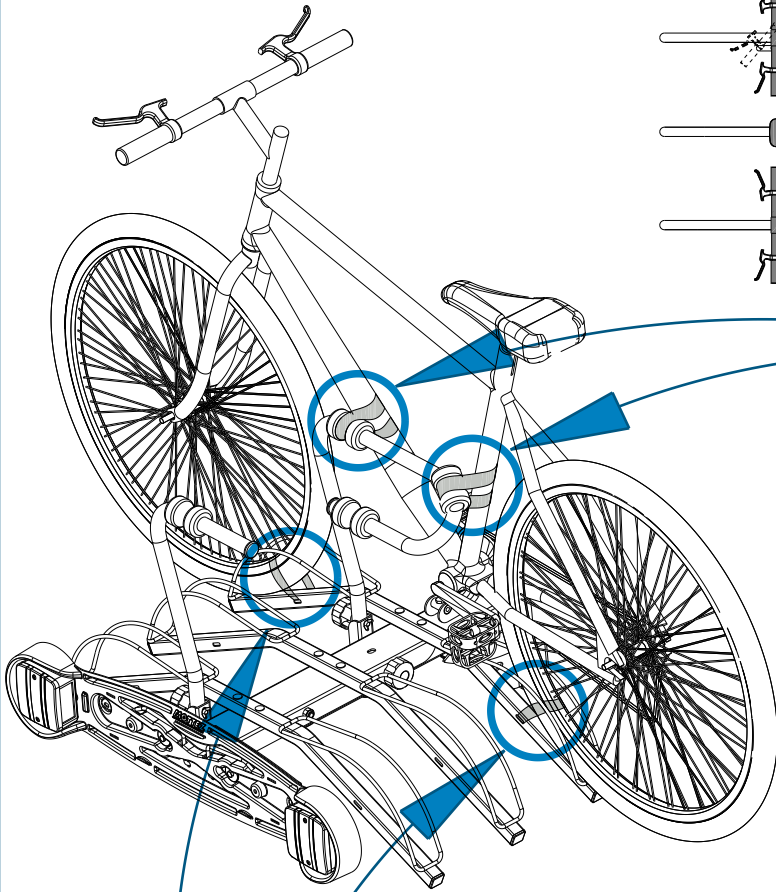
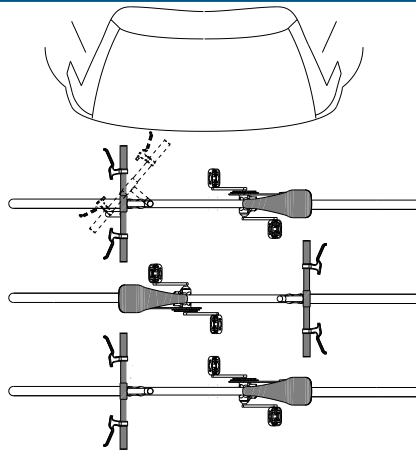
Nei seguenti casi, sarà indispensabile utilizzare il kit antirotazione facoltativo (non fornito).

Nos seguintes casos, é indispensável utilizar um kit anti-rotação opcional (não fornecido).

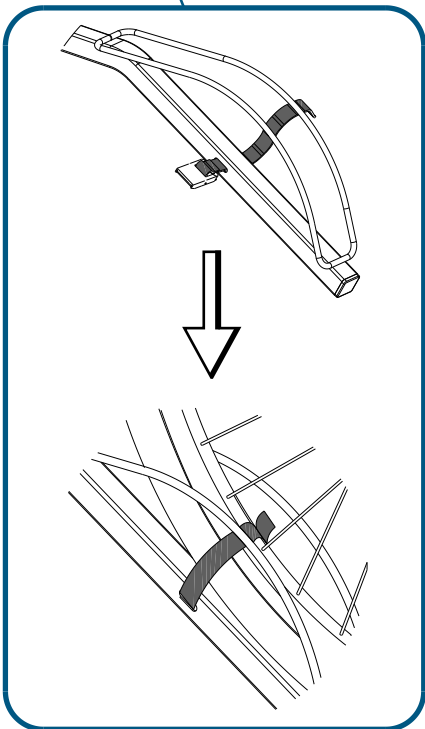
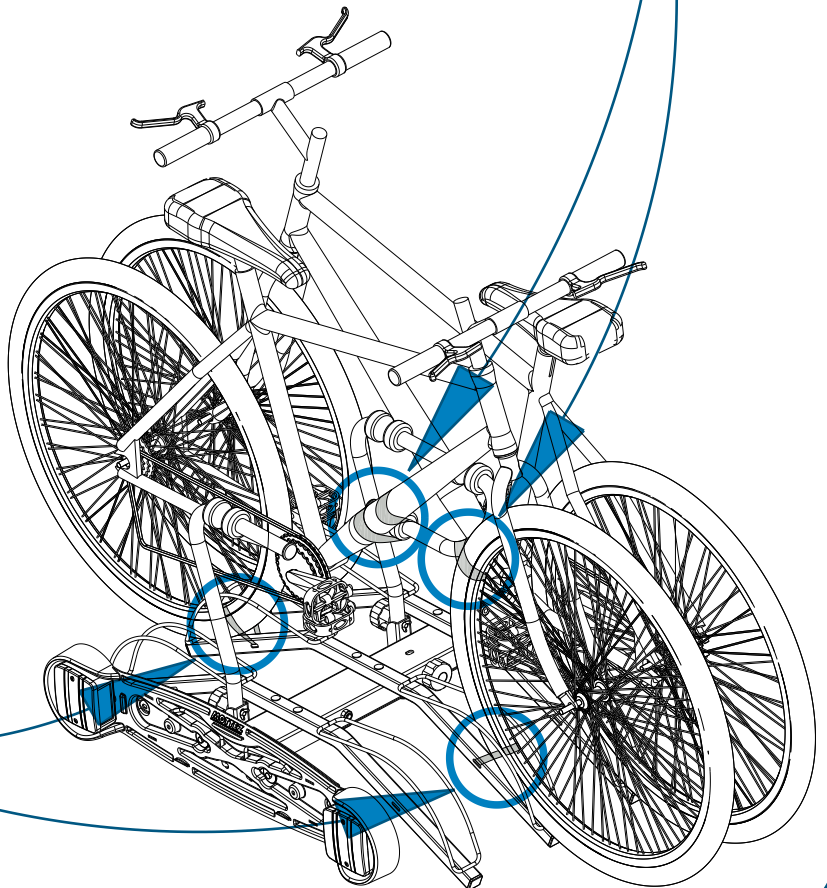
W następujących przypadkach konieczne jest korzystanie z opcjonalnego zestawu przeciwbrotowego (nie jest dostarczany z bagażnikiem).

**WA007K1****WA007K2****WA007K3**

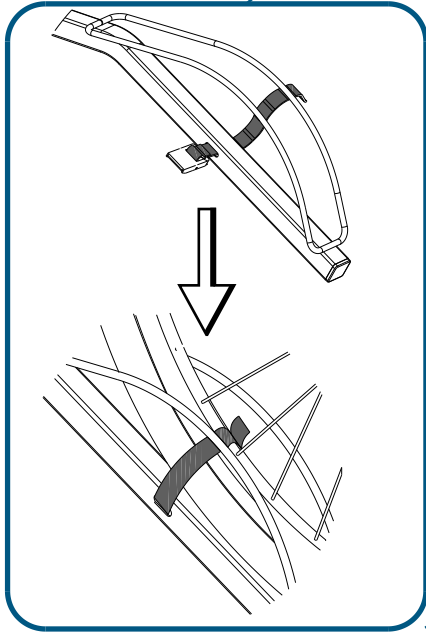
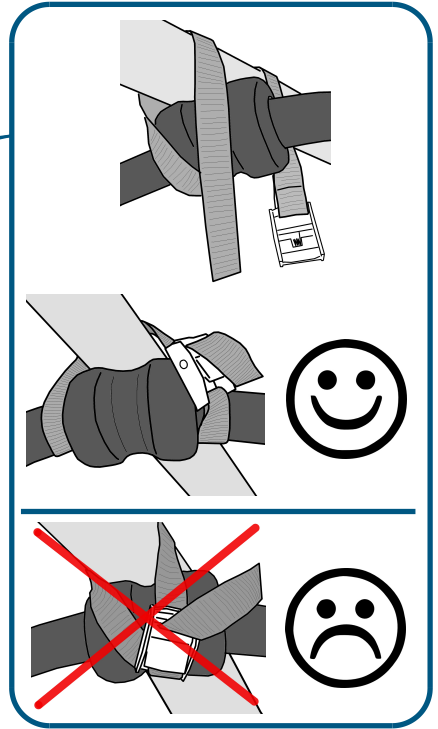
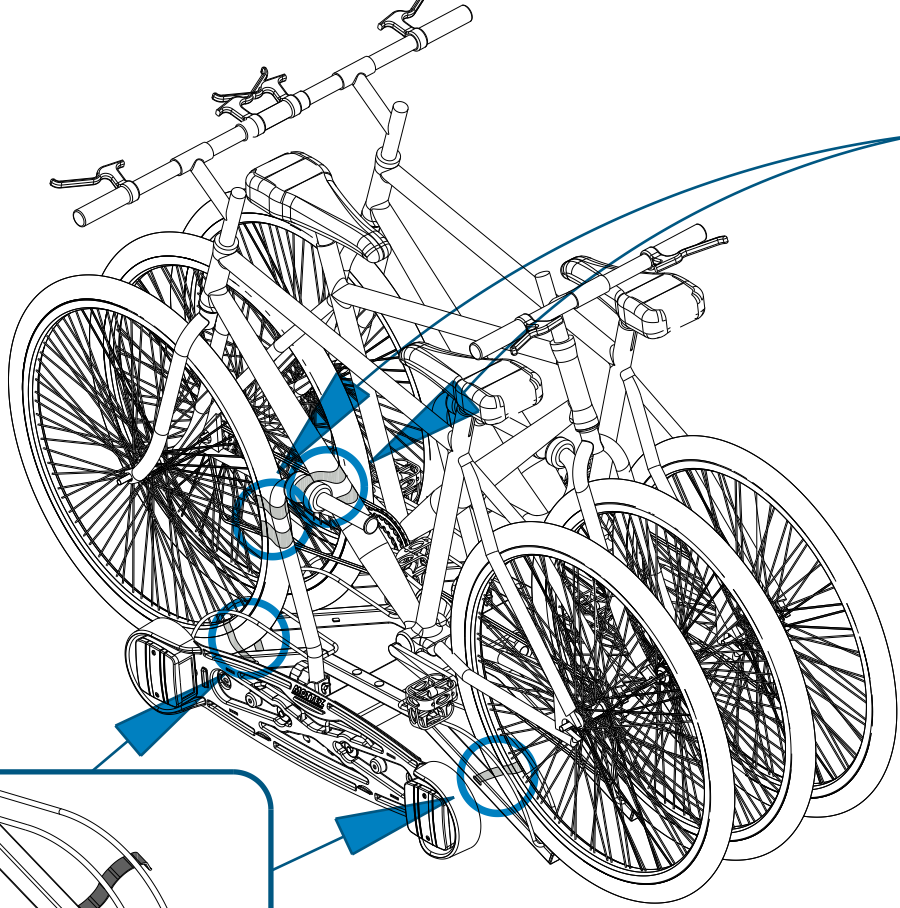
15 Mise en place 1er vélo



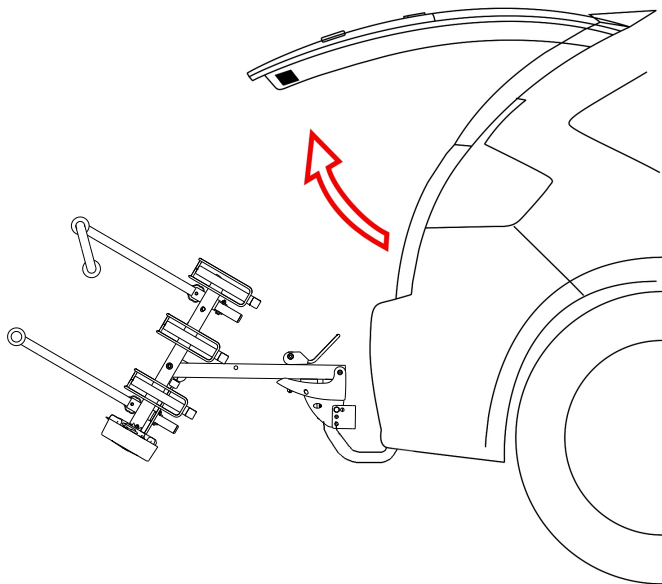
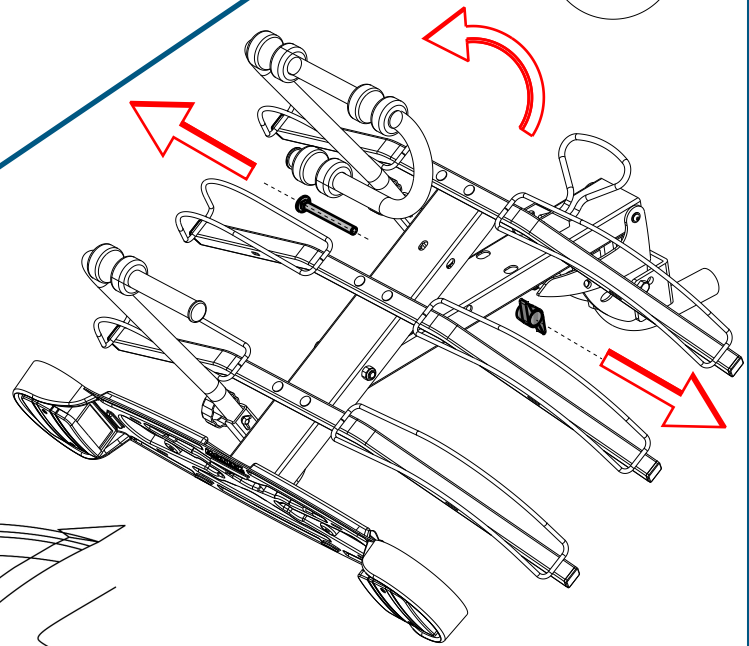
16 Mise en place 2ème vélo

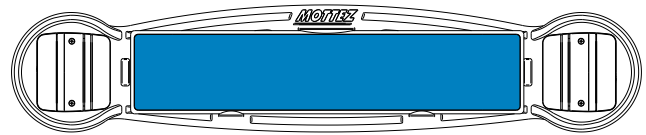
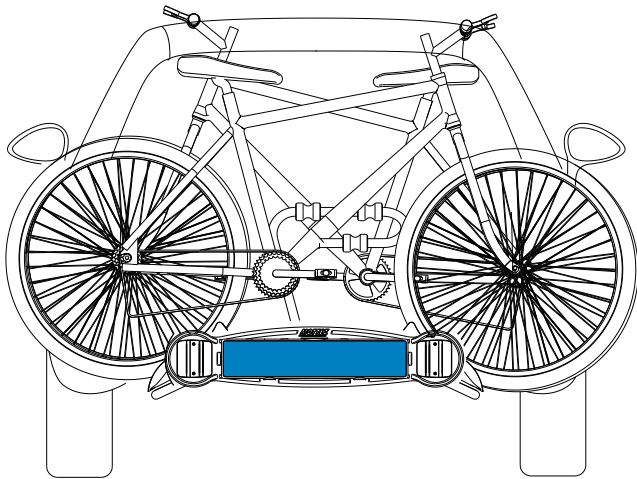


17 Mise en place 3ème vélo



18



19**Fixation de votre plaque d'immatriculation sur le support E****MOTTEZ**

Fixing your number plate to light board E

Befestigen Sie Ihr Nummernschild am dafür vorgesehenen Haltepunkt E

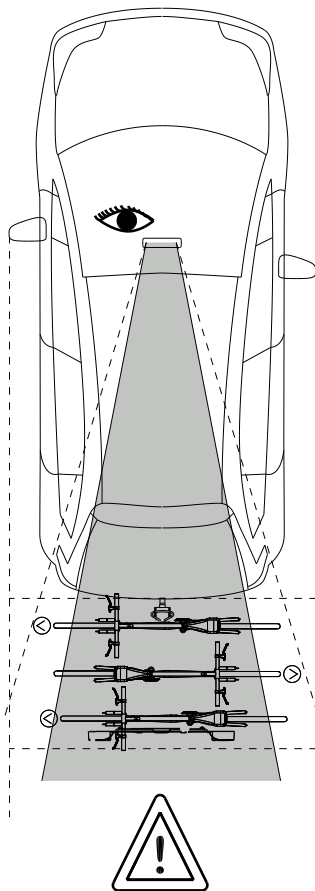
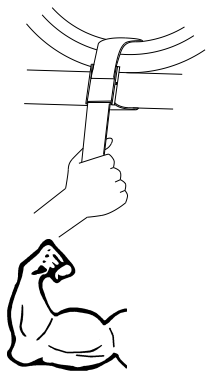
Bevestiging van uw kenteken op de drager E

Fijacion de su placa de matricula en el soporte E

Fissaggio della targa d'immatricolazione sul supporto E

Fixação da sua placa de matricula no suporte E

Przytwierdzenie tablicy rejestracyjnej na nosniku E

20**Vérifiez régulièrement la bonne tenue de l'ensemble : serrage des sangles, vis et molettes. L'ajout d'un porte vélos altère le comportement du véhicule.**

Before every use, before departure and regularly throughout the drive, check that all elements are securely fastened. Tighten the assembly as necessary.

Bei jedem Gebrauch, vor der Abfahrt sowie während der Reise regelmäßig den korrekten halt aller Teile prüfen (Schrauben und Muttern). Befestigung falls notwendig neu anziehen.

Controleer bij elk gebruik voor de start en geregeld tijdens het traject of alles nog goed vast zit (schroeven en wieljes). De bevestiging indien nodig terug aantrekken.

En cada uso, verificar antes de la salidas y regularmente durante el trayecto, la buena resistencia del conjunto (tornillos y ruedecillas). Volver a apretar la fijacion si fuera necesario.

Al momento di ogni utilizzo, verificare prima della partenza e regolarmente durante il tragitto, la corretta tenuta dell'insieme (viti e rotelle). Stringere di nuovo il dispositivo di fissaggio se necessario.

A cada utilização, certificar-se antes da partida e regularmente durante o trajecto, do perfeito estado do conjunto (parafusos e rodelas). Apertar novamente a fixação caso necessário.

Przy kazdym uzyciu, sprawdzic przed wyjazdem i regularnie w czasie podrozy, prawidlowe mocowanie calosci (sruby i nakretki). Dokrecic mocowania, jezeli zachodzi potrzeba.

Le porte-vélos touche lors du franchissement d'un obstacle (dos d'âne...)	⇒	Le réglage de l'horizontalité n'est pas bon. > Etapes 9, 10, 11
Mouvement haut-bas du porte-vélos	⇒	La poignée de la poutre A n'est pas assez serrée. > Etape 12
Mouvement droite-gauche du porte-vélos	⇒	La pièce anti-rotation n'est pas correctement installée. > Etapes 13, 14
Mouvement des vélos sur le porte-vélos	⇒	Les sangles ne sont pas assez tendues > Etapes 15 et suivantes

The bike rack touches the ground when negotiating obstacles (hump back bridge, speed bumps, etc.)	⇒	The horizontal adjustment is not correct > steps 9, 10, 11
The bike rack moves up and down	⇒	The handle of column A is not tight enough > step 12
The bike rack moves from left to right	⇒	The sway restrictor is not installed correctly > steps 13, 14
The bicycles move about on the bike rack	⇒	The straps are not tight enough > step 15 onwards

Ansicht des Fahrradträger beim Überfahren eines Hindernisses (Bodenwelle...)	⇒	Die horizontale Einstellung ist nicht in Ordnung > Schritte 9, 10, 11
Der Fahrradträger bewegt sich auf und ab	⇒	Der Griff des Trägers A wurde nicht fest genug angezogen > Schritt 12
Der Fahrradträger bewegt sich von rechts nach links	⇒	Die Drehungsblockierung wurde nicht korrekt angebracht > Schritte 13, 14
Die Fahrräder bewegen sich auf dem Fahrradträger	⇒	Die Riemen wurden nicht stark genug angezogen > Schritt 15 und folgende

De fietsendrager raakt bij het overschrijden van een hindernis (verkeersdrempel)	⇒	De regeling van de horizontaliteit is niet correct > etappes 9, 10, 11
Opwaartse beweging-arm van de fietsendrager	⇒	De greep van de ligger A is niet genoeg aangetrokken > etappe 12
Beweging naar rechts-links van de fietsendrager	⇒	Het antirotatiestuk is niet correct geïnstalleerd > etappes 13, 14
Beweging van de fietsen op de fietsendrager	⇒	Die Riemen wurden nicht stark genug angezogen > Schritt 15 und folgende.

El portabicicletas roza cuando atraviesa un obstaculo (badenes...)	⇒	El ajuste de la horizontalidad no es correcto > etapas 9, 10, 11
Movimiento arriba-abajo del portabicicletas	⇒	La empuñadura de la viga A no esta suficientemente apretada > etapa 12
Movimiento derecha-izquierda del portabicicletas	⇒	La pieza antirrotacion no esta correctamente instalada > etapas 13, 14
Movimiento de las bicicletas sobre el portabicicletas	⇒	Las correas no estan suficientemente tensadas > etapas 15 y siguientes

Il portabici tocca quando si supera un ostacolo (dosso...)	⇒	la regolazione dell'orizzontalità non è stata fatta bene > punti 9, 10, 11
Movimento alto-basso del portabici	⇒	L'impugnatura della trave A non è abbastanza stretta > punto 12
Movimento destra-sinistra del portabici	⇒	Il pezzo antirotazione non è correttamente installato > punti 13, 14
Movimento delle biciclette sul portabici	⇒	Le cinghie non sono abbastanza tese > punto 15 e seguenti

O porta-bicicletas colide na presença de um obstaculo (lomba...)	⇒	O ajuste da horizontalidade não esta correcto > etapas 9, 10, 11
Movimento alto-baixo do porta-bicicletas	⇒	O manipulo da viga A não esta apertado > etapa 12
Movimento direito-esquerdo do porta-bicicletas	⇒	A peça anti-rotação não esta correctamente instalada > etapas 13, 14
Movimento das bicicletas no porta-bicicletas	⇒	As cilhas não estão suficientemente esticadas > etapas 15 e seguintes

Uchwyt na rowery dotyka ziemi w czasie przekraczania przeszkod (zwalniaczy...)	⇒	Wypoziomowanie jest niewlasciwe > etapy 9, 10, 11
Ruch uchwytu na rowery z gory na dol	⇒	Dzwignia belki A nie jest wystarczajaco docisnieta > etap 12
Przechylanie sie uchwytu na rowery z prawa na lewo	⇒	Element anty-rotacyjny nie jest poprawnie zainstalowany > etapy 13, 14
Ruch rowerow na uchwycie na rowery	⇒	Paski nie sa wystarczajaco naciagniete > etap 15 i nastepne

Si malgré toutes les précautions prises lors de la conception du produit, vous deviez rencontrer un problème, notre Service Après Vente reste à votre disposition.

This product has been carefully designed and manufactured. However, should you encounter a problem, please contact our customer service.

Sollten trotz aller bei der Konzeption getroffenen Bemühungen Probleme bei der Nutzung des Produkts auftreten, steht Ihnen unser Kundendienst gerne zur Verfügung.

Als u ondanks alle voorzorgen die genomen werden bij het ontwerp van het product een probleem zou vaststellen, blijft onze naverkoopdienst tot uw dienst.

Si a pesar de todas las precauciones tomadas durante el diseño del producto, observa algún problema, nuestro Servicio Postventa esta a su disposición.

Se nonostante tutte queste precauzioni prese al momento dell'ideazione del prodotto, riscontrate un problema, il nostro servizio post-vendita rimane a vostra completa disposizione.

Se, apesar de todas as precauções tomadas aquando da concepção do produto, encontrar um problema, o nosso serviço pos-venda está à sua disposição.

Jezeli mimo wszystkich srodkow ostroznosci przewidzianych podczas koncepcji produktu napotkali Panstwo problemy, nasz Dzial Obslugi po Sprzedazy pozostaje do Panstwa dyspozycji.

SAV

Si malgré toutes les précautions prises lors de la conception du produit, vous deviez rencontrer un problème, notre Service Après Vente reste à votre disposition.
Du lundi au jeudi : de 8h00 à 17h00 et le vendredi de 8h00 à 15h00



33 (0)3 20 10 90 25



be-sav@mottez.com



33 (0)3 20 10 37 89



<http://www.portevelo-mottez.com>

Available from monday to friday : from 8.00 am to 5.00 pm.

Erreichbar vom Montag bis Freitag : 8 Uhr bis 17 Uhr.

Bereikbaar van maandag tot vrijdag : 8 uur tot 17 uur.

Atencion telefonica de lunes a viernes : de 8h a 17h.

Raggiungibile dal lunedì al venerdì : dalle 8 alle 17.

Atencao telefonica de segunda-feria a sextra-feira : de 8h à 17h.

Godziny otwarcia : 8.00 - 5.00