

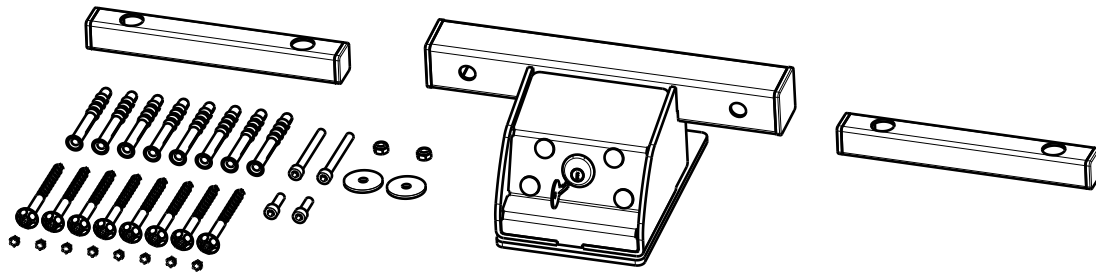
Antivol bloque porte de garage

MOTTEZ

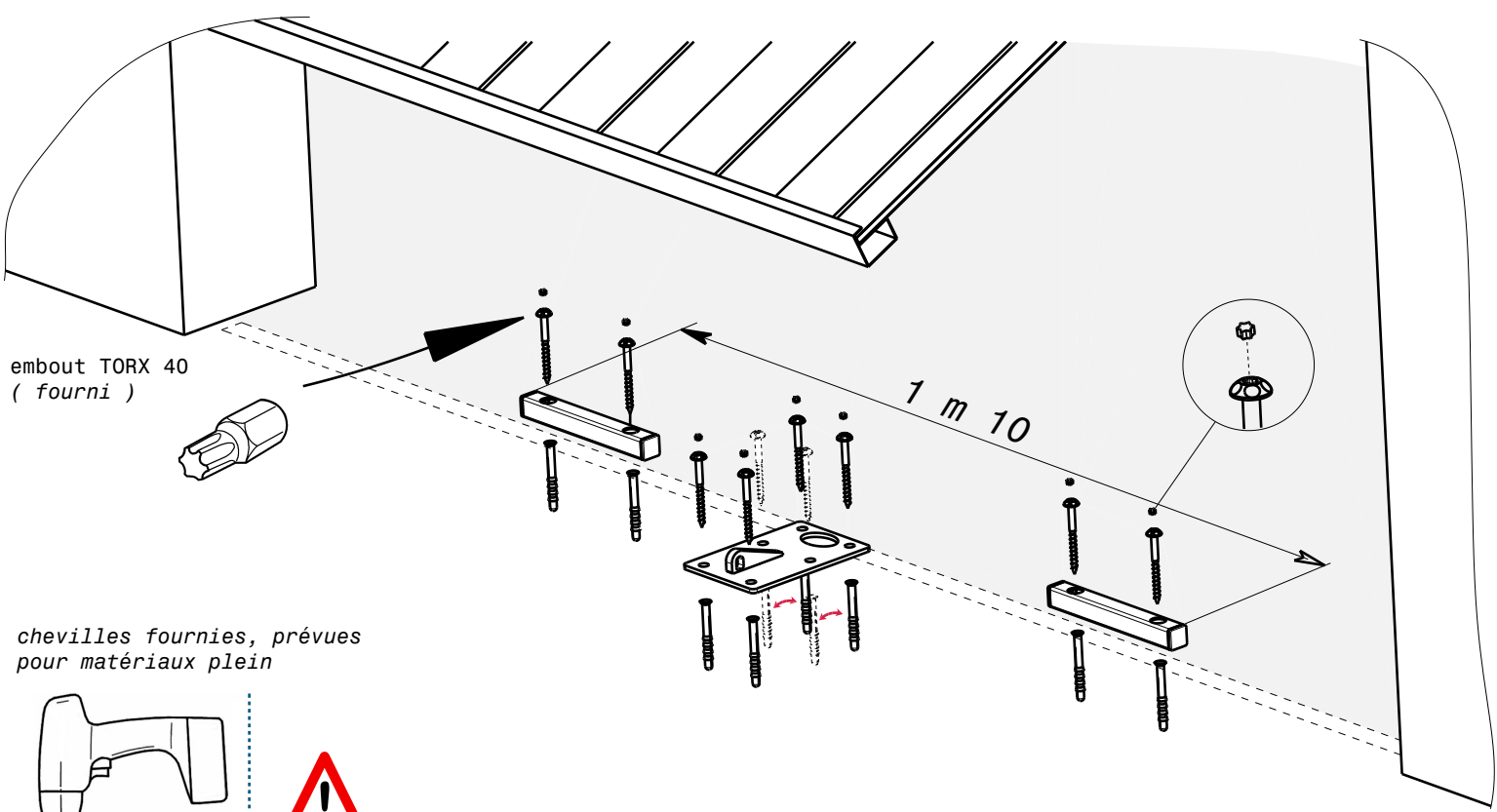
Notice de montage



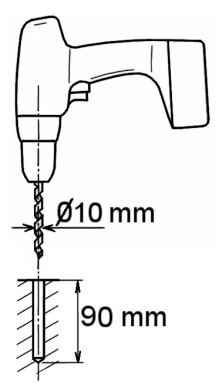
A082



<p>A x1</p> <p>x1 x4 x1 x4</p>	<p>B x1</p>	<p>C x2</p>	<p>D x2</p>	<p>E x4</p>	
<p>F x2</p>	<p>G x2</p>	<p>H x2</p>	<p>I x2</p>	<p>J x8</p> <p>(x 1)</p>	<p>K x8</p> <p>Béton</p>

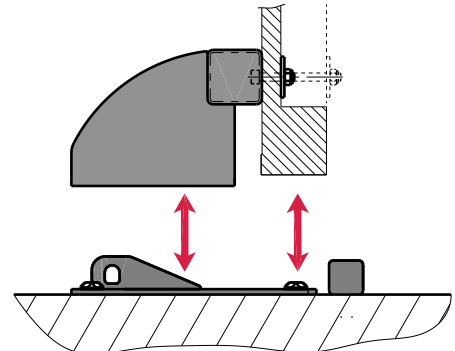
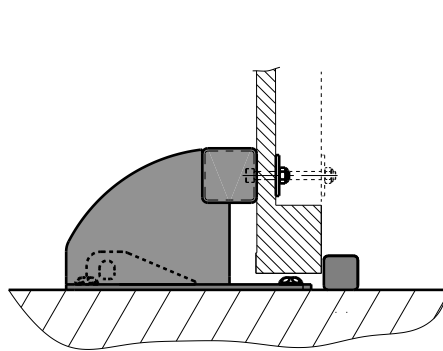
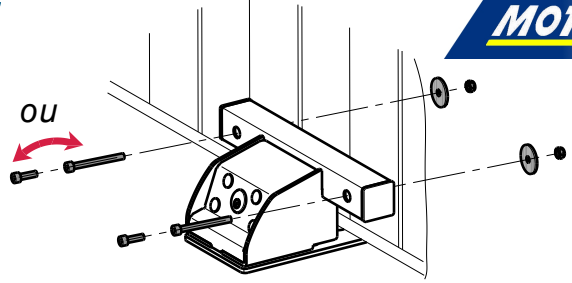
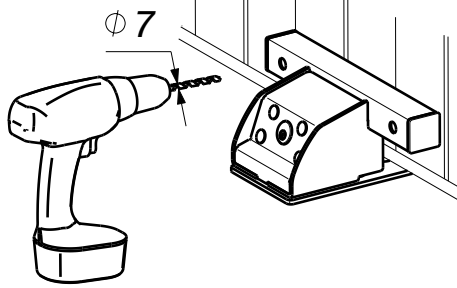
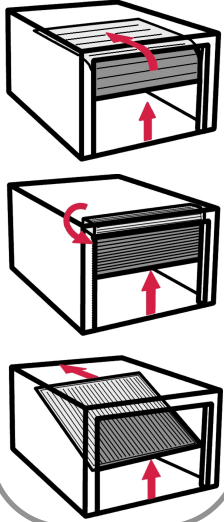


chevilles fournies, prévues pour matériaux plein

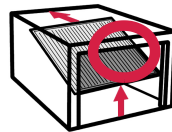
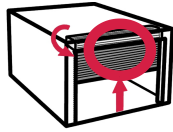
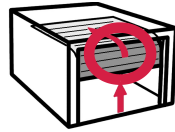


pour matériaux creux, prévoir fixations adéquates

1 Si / If



ATTENTION aux interférences lors de l'ouverture



parfois nécessaire de régler la butée haute de votre porte

ENG IMPORTANT watch out for anything blocking the door when opening it
Your upper door-stop sometimes needs to be adjusted

DEU ACHTUNG bei Funkstörungen beim Öffnen
Manchmal muss der obere Anschlag Ihres Tors eingestellt werden

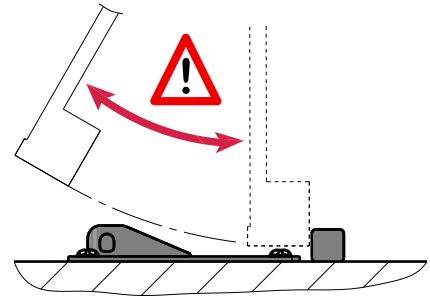
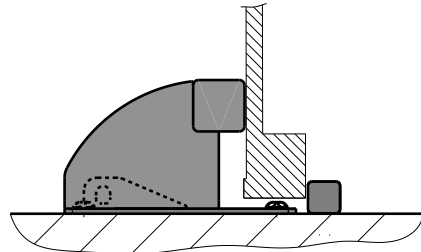
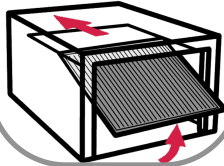
NED LET OP interacties bij de opening
Het kan nodig zijn de bovenste aanslag van uw garagedeur opnieuw af te stellen

ITA ATTENZIONE a non interferire con l'apertura
Può essere necessario regolare il finecorsa in alto della porta

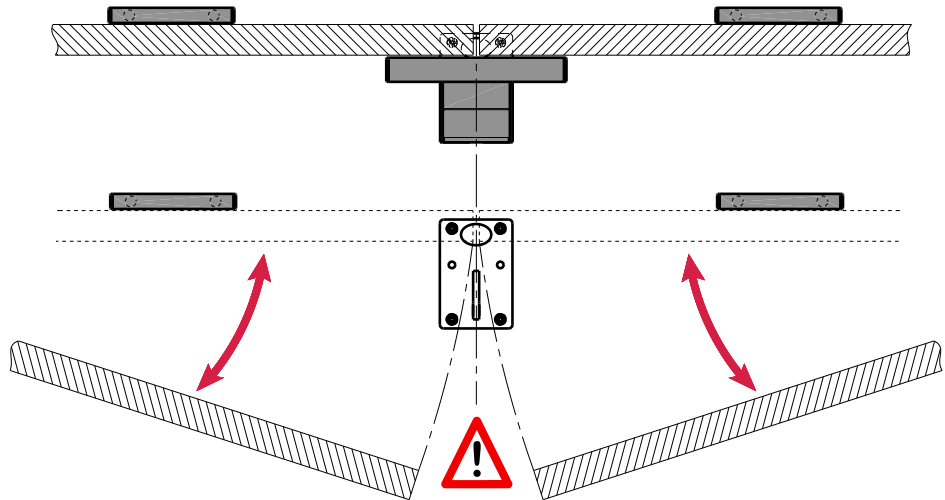
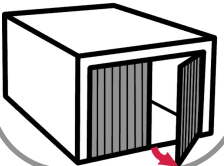
ESP ATENCIÓN a las interferencias durante la apertura
A veces es necesario regular el tope superior de la puerta

POR CUIDADO com as interferências durante a abertura
Por vezes é necessário ajustar o batente alto da porta

2 Si / If



3 Si / If



4 Si / If

