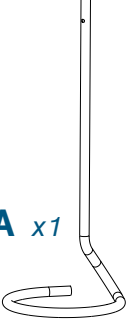



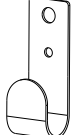
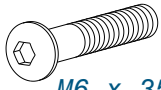
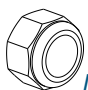

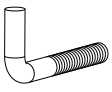
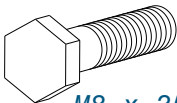
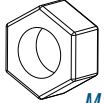
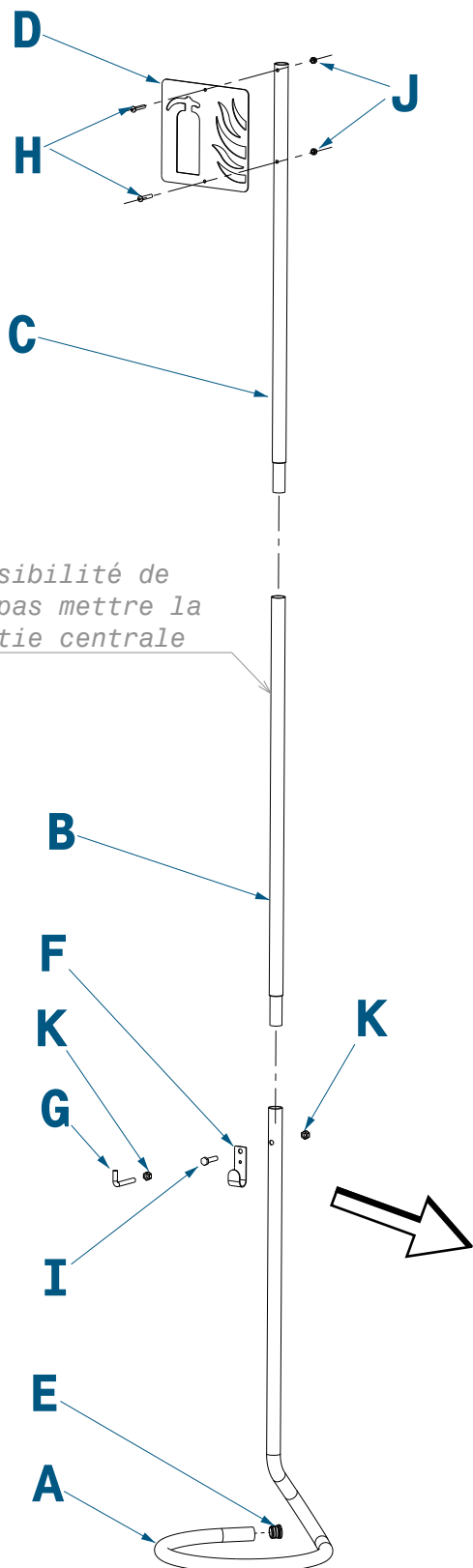
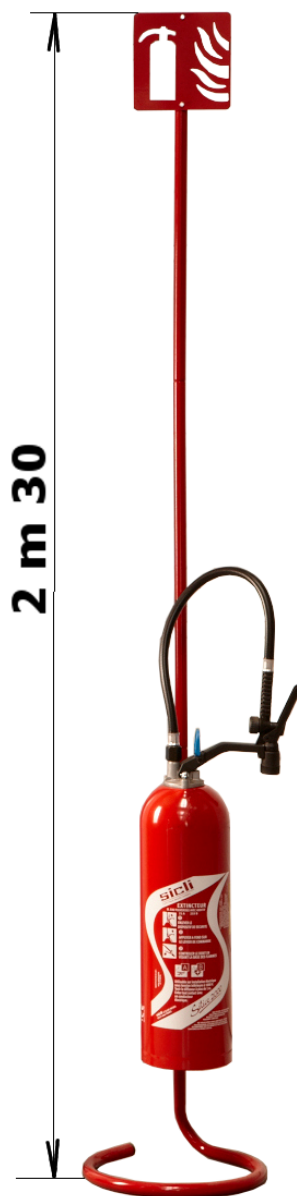


B122P - SUPPORT EXTINCTEUR

 A x1	 B x1	 C x1	 D x1	 F x1	 H x2	 J x2
			 E x1	 G x1	 I x1	 K x2



possibilité de ne pas mettre la partie centrale



sans partie centrale

