

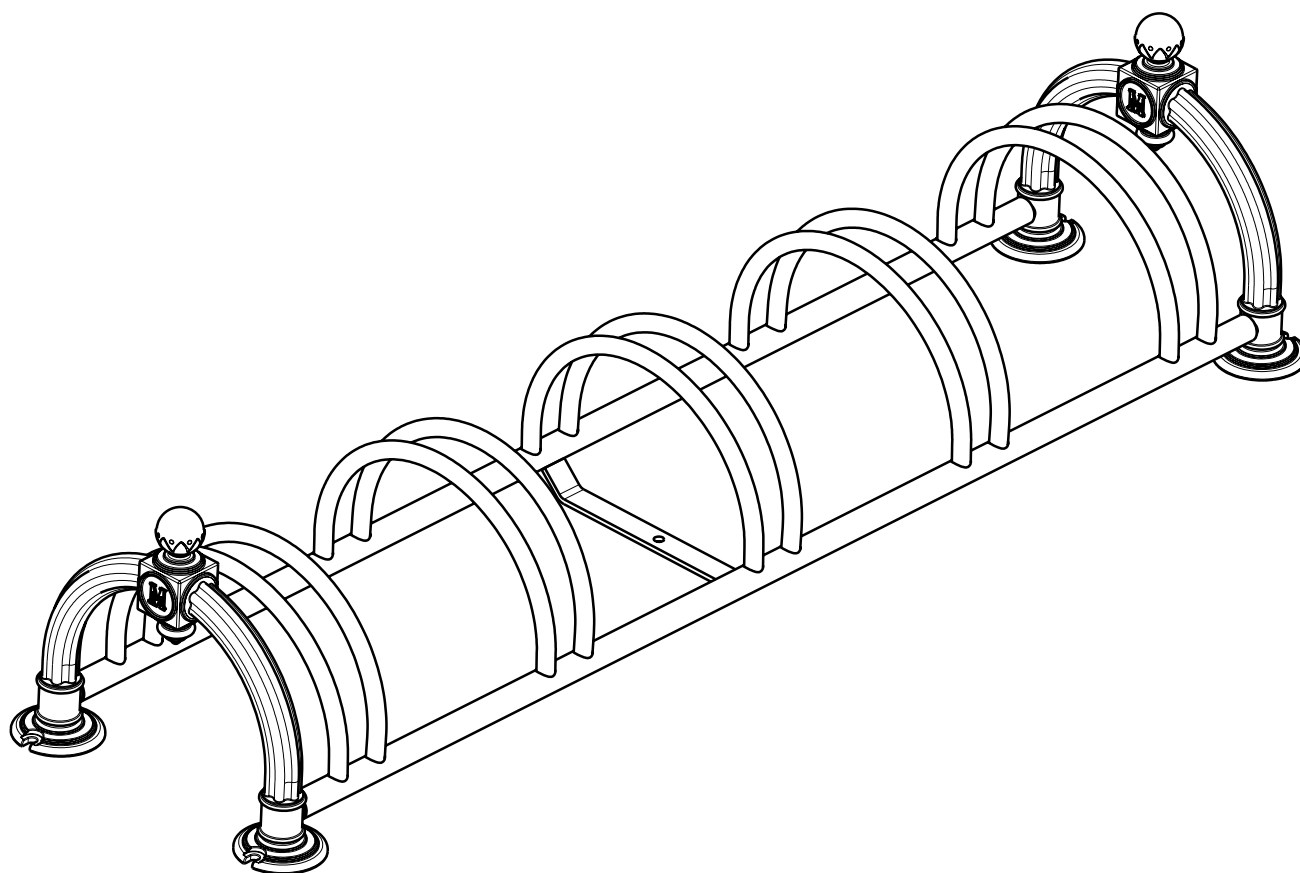
B131US

MOTTEZ


Ratelier 5 vélos


Notice de montage


Conception et fabrication française



SAV : Joignable du lundi au jeudi : de 8.00 à 17.00 et le vendredi de 8.00 à 15.00

 33 (0)3 20 10 90 25

 be-sav@mottez.com

 33 (0)3 20 10 37 87

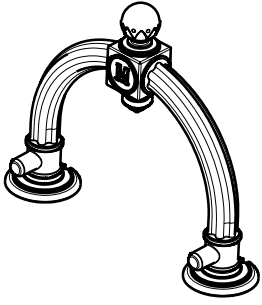
 <http://www.mottez.com>



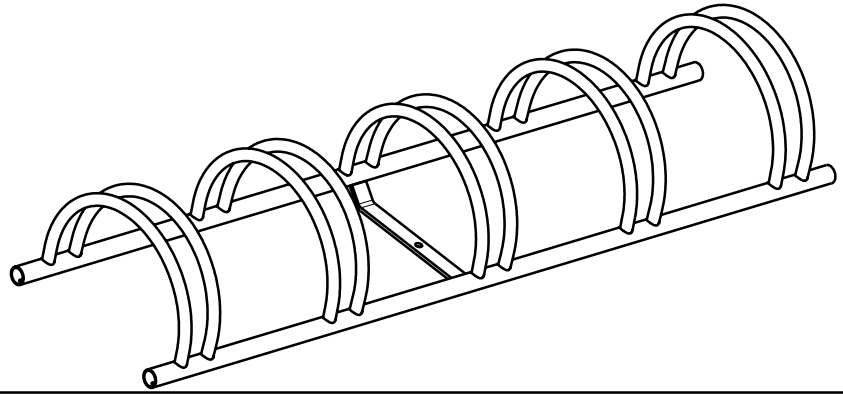
CONB131US 11 053

Composants

MOTTEZ

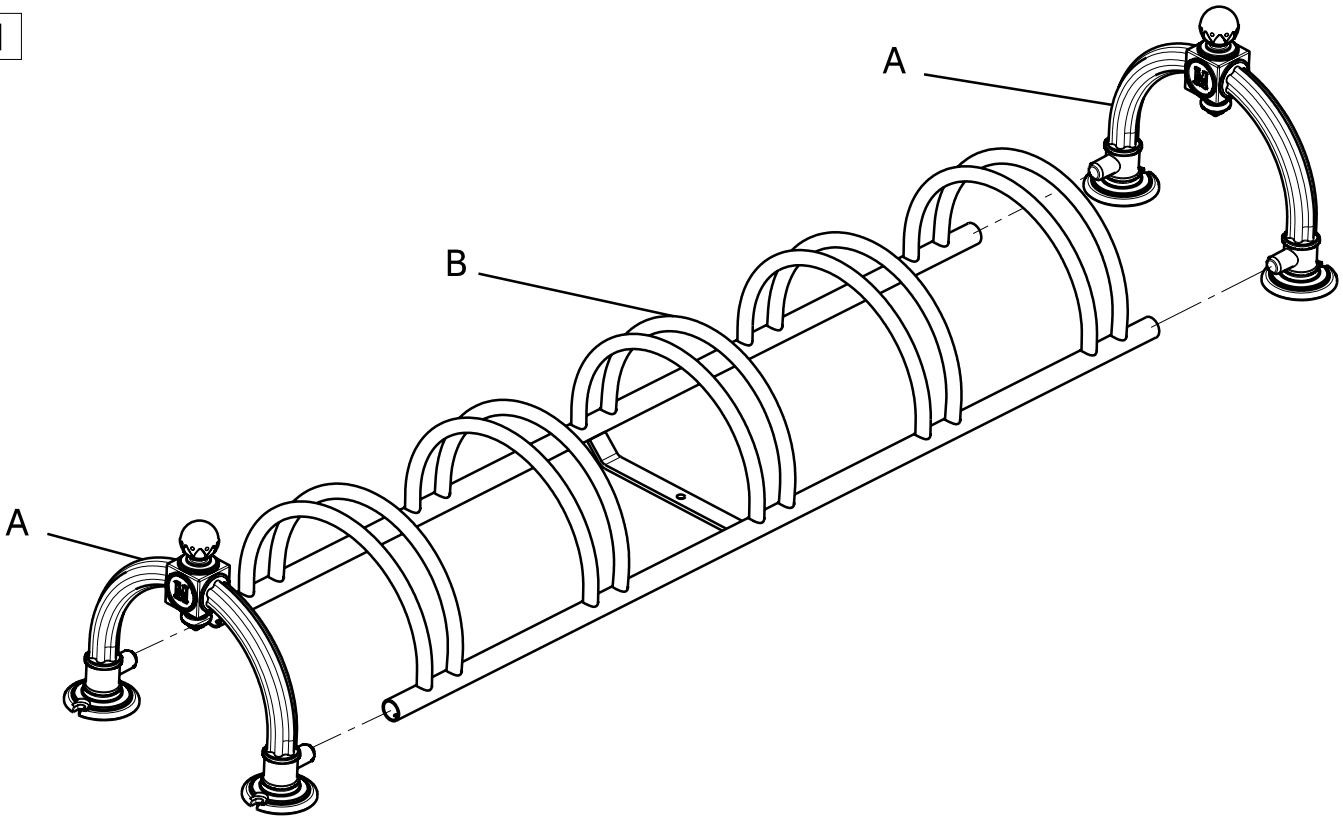


A x2



B x1

1



2

