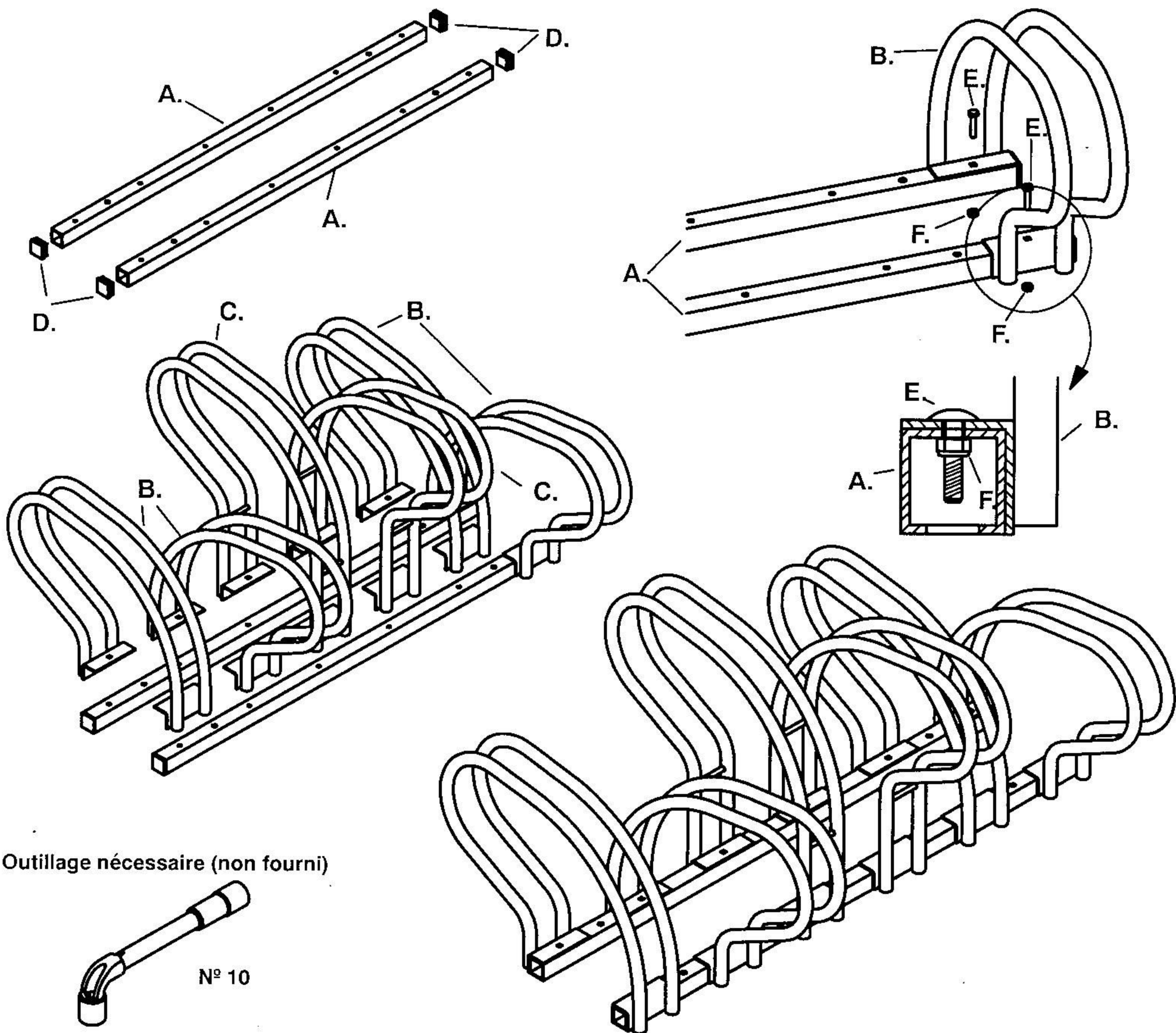
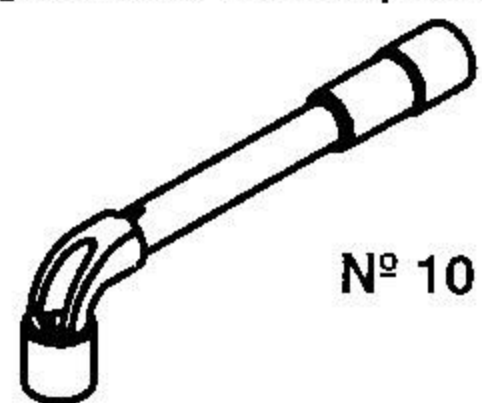


RANGE 6 VELOS FACE A FACE B196C



Outillage nécessaire (non fourni)



N° 10

A.		x2		B.		x4
C.		x2		D.		x4
				E.	M6x30	x12
				F.	M6	x12