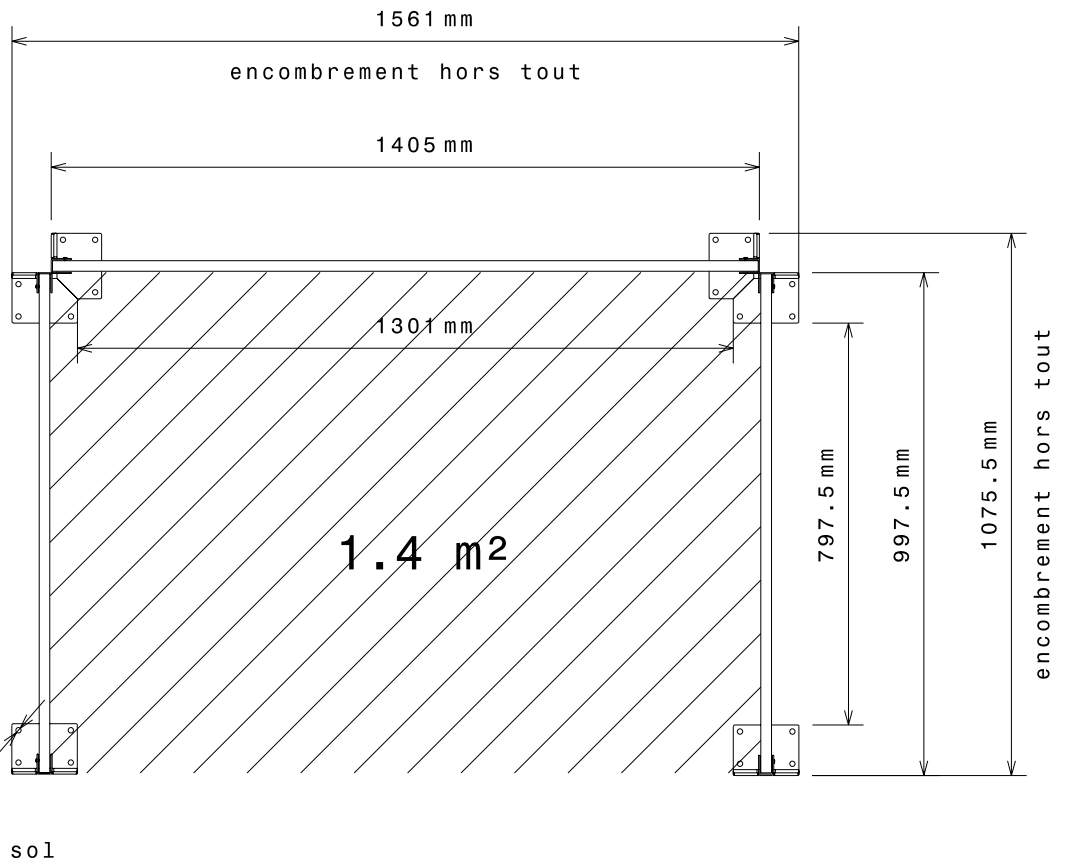
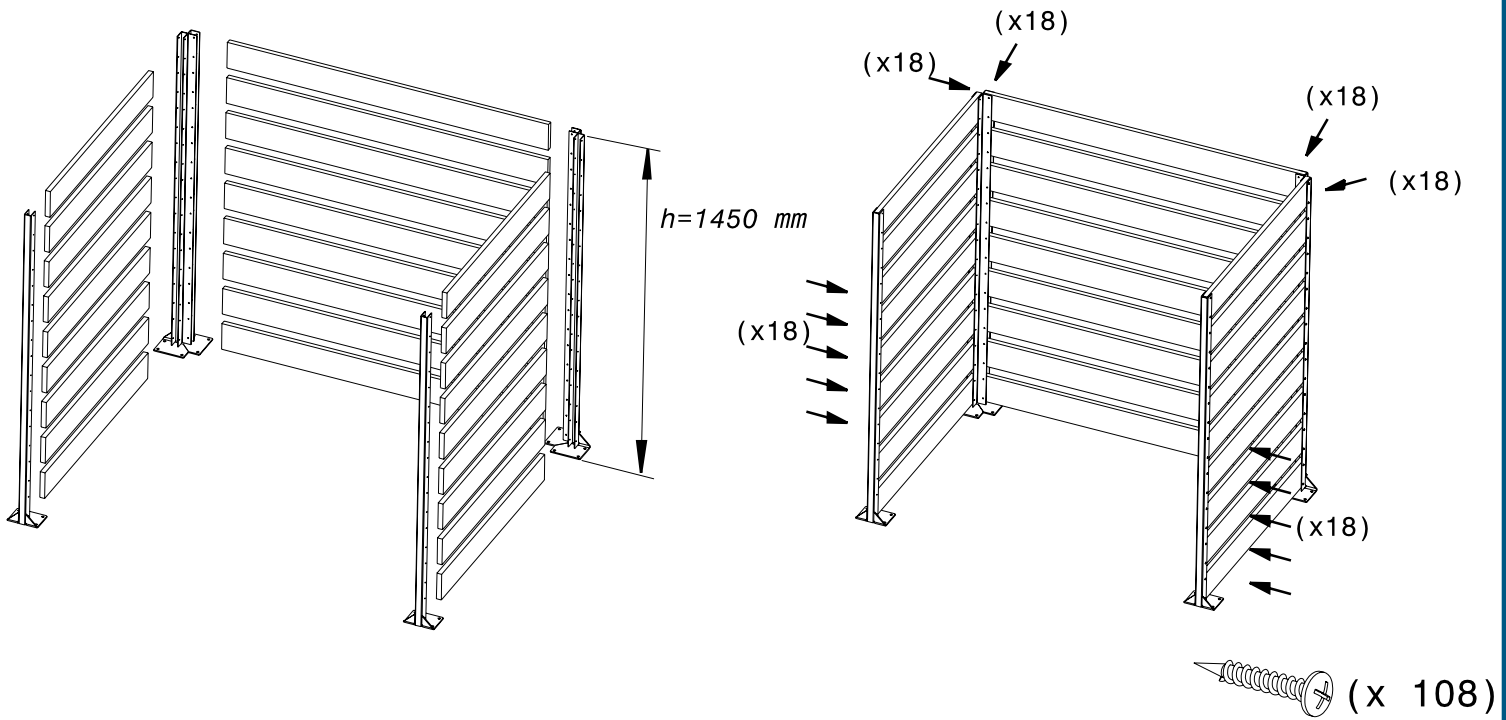


# B348

## CACHE CONTENEURS



### SAV

Si vous deviez rencontrer un problème, notre Service Après Vente reste à votre disposition. Du lundi au jeudi : de 8h à 17h et le vendredi de 8h à 15h



33 (0)3 20 10 90 25



33 (0)3 20 10 37 89



be-sav@mottez.com

CONB348 11-340

Lire impérativement la notice avant toute utilisation