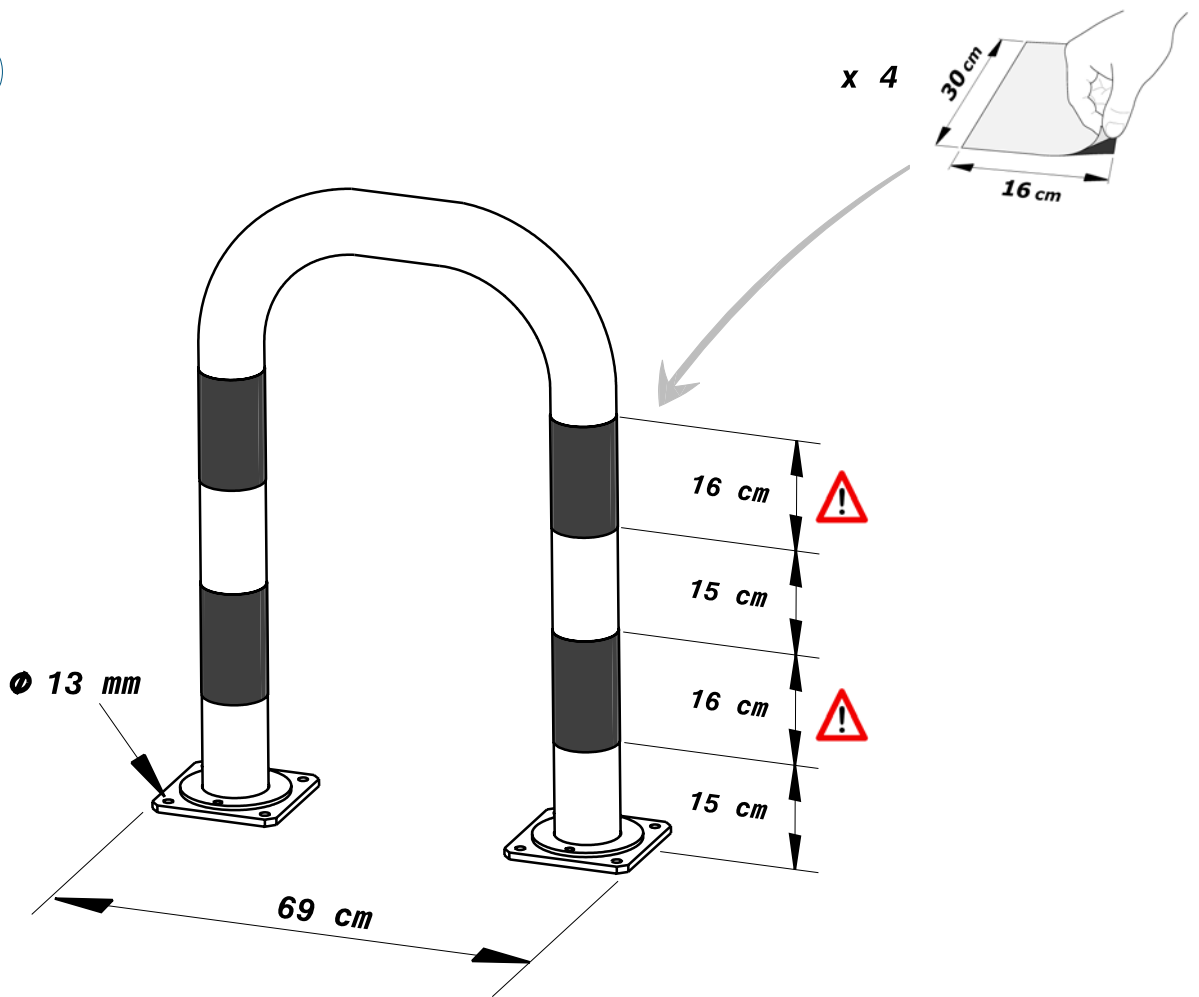


B367CL600



B367CL1200

