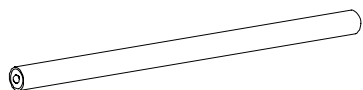
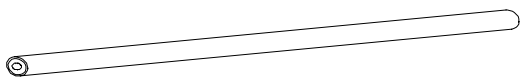


# B387



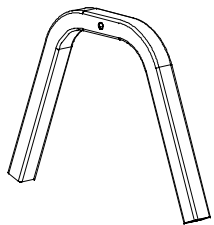
A x 1



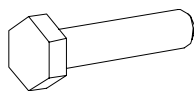
B x 1



C x 1



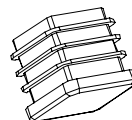
D x 2



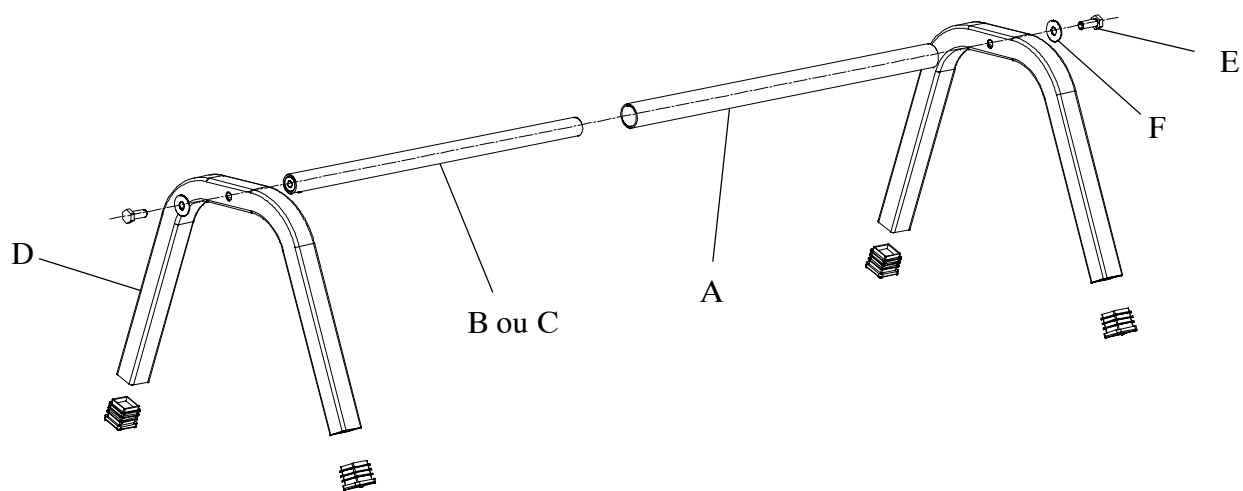
E x 2



F x 2

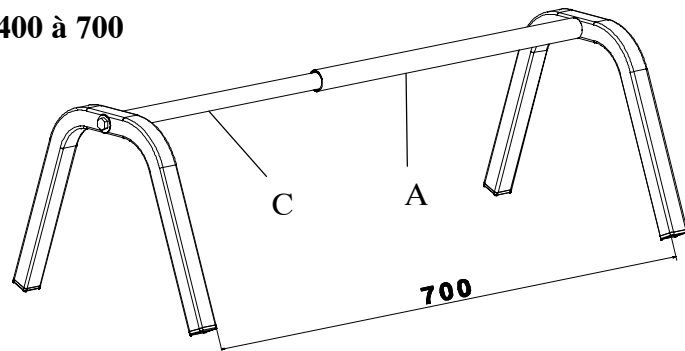
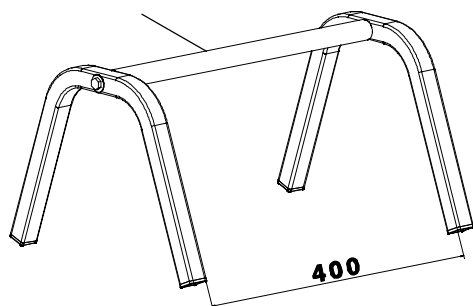


G x 4



A+C

A+C = 400 à 700



A+B = 755 à 1050

