

**B391C**

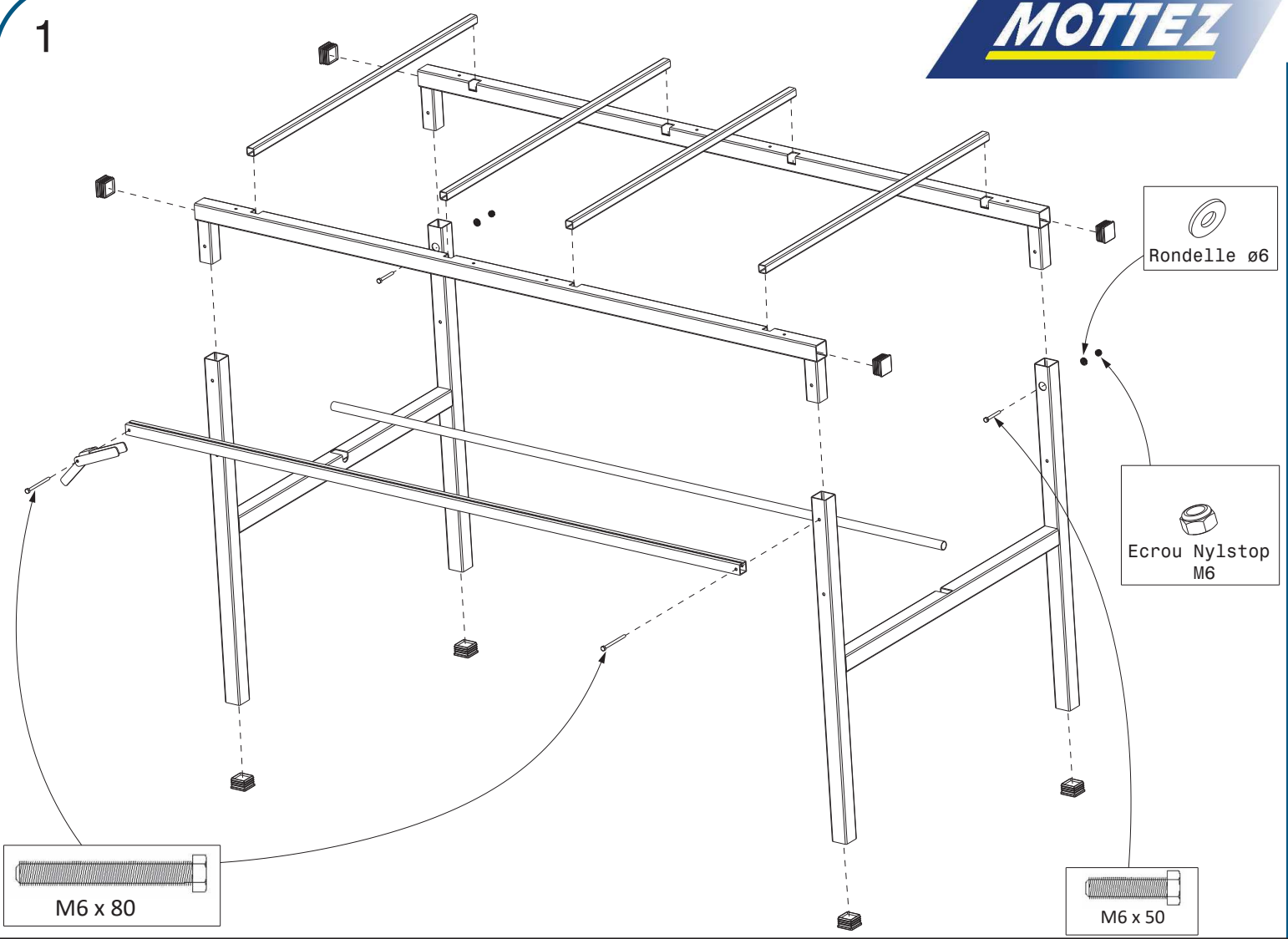
/

Table d'emballage

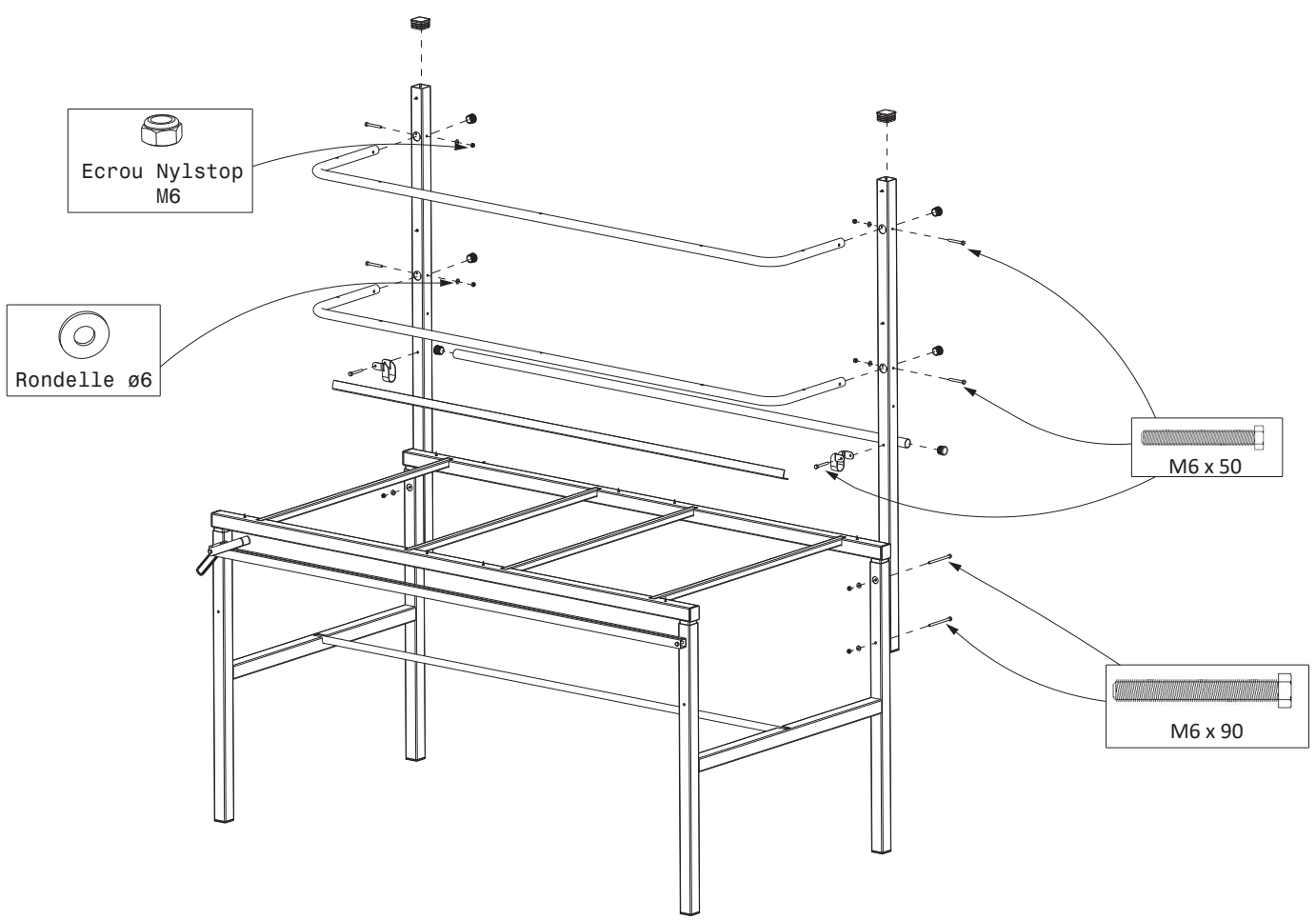
**MOTTEZ**

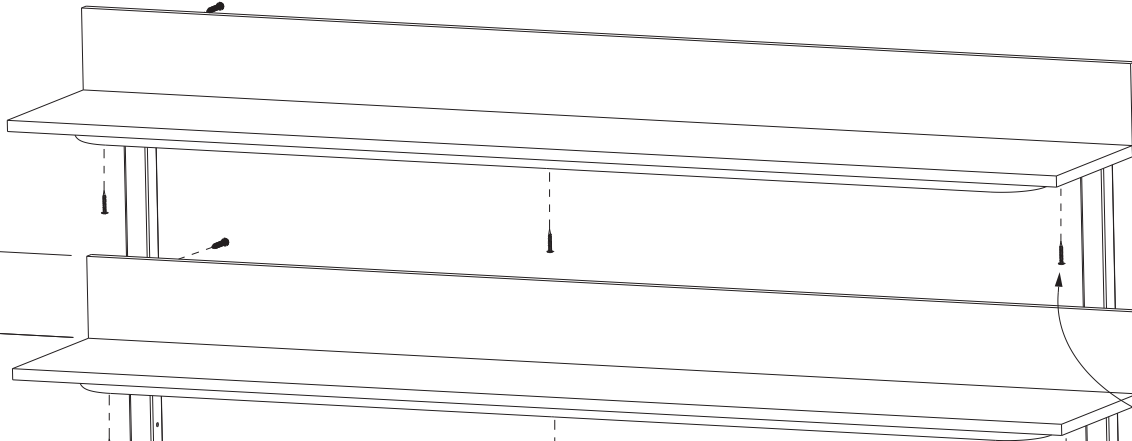
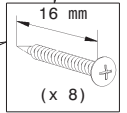
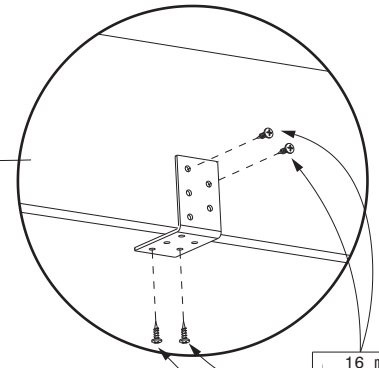
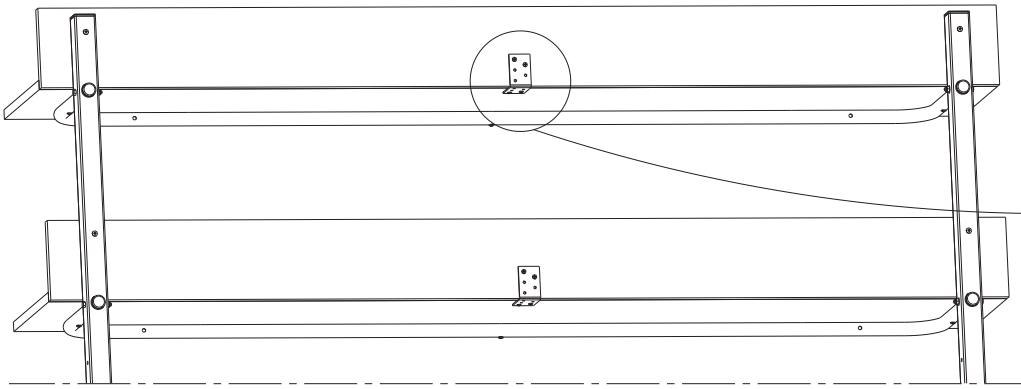


1

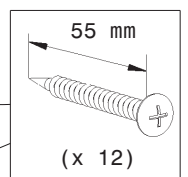
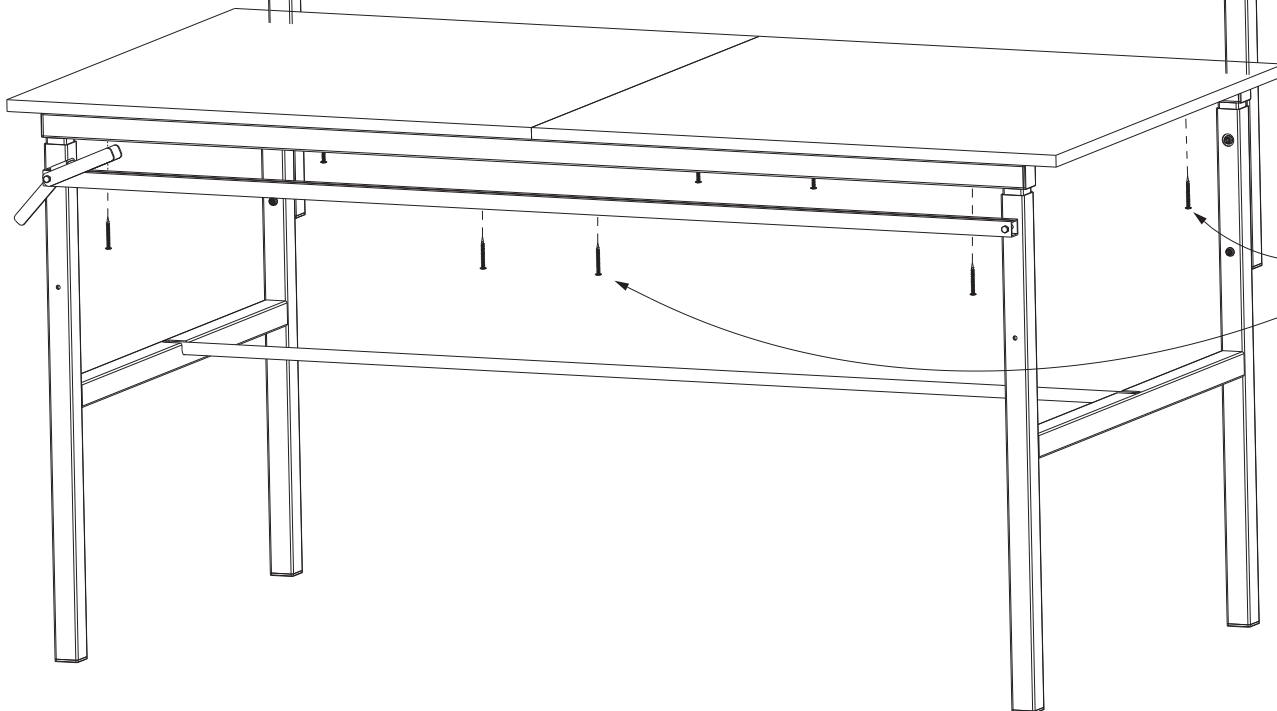
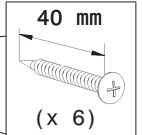


2





lg 55

**SAV**

Si malgré toutes les précautions prises lors de la conception du produit, vous deviez rencontrer un problème, notre Service Après Vente reste à votre disposition. Du lundi au jeudi: de 8h00 à 17h00 et le vendredi de 8h00 à 15h00.



33 (0)3 20 10 90 25



be-sav@mottez.com



33 (0)3 20 10 37 89

<http://www.mottez.com>

CONB39119 086