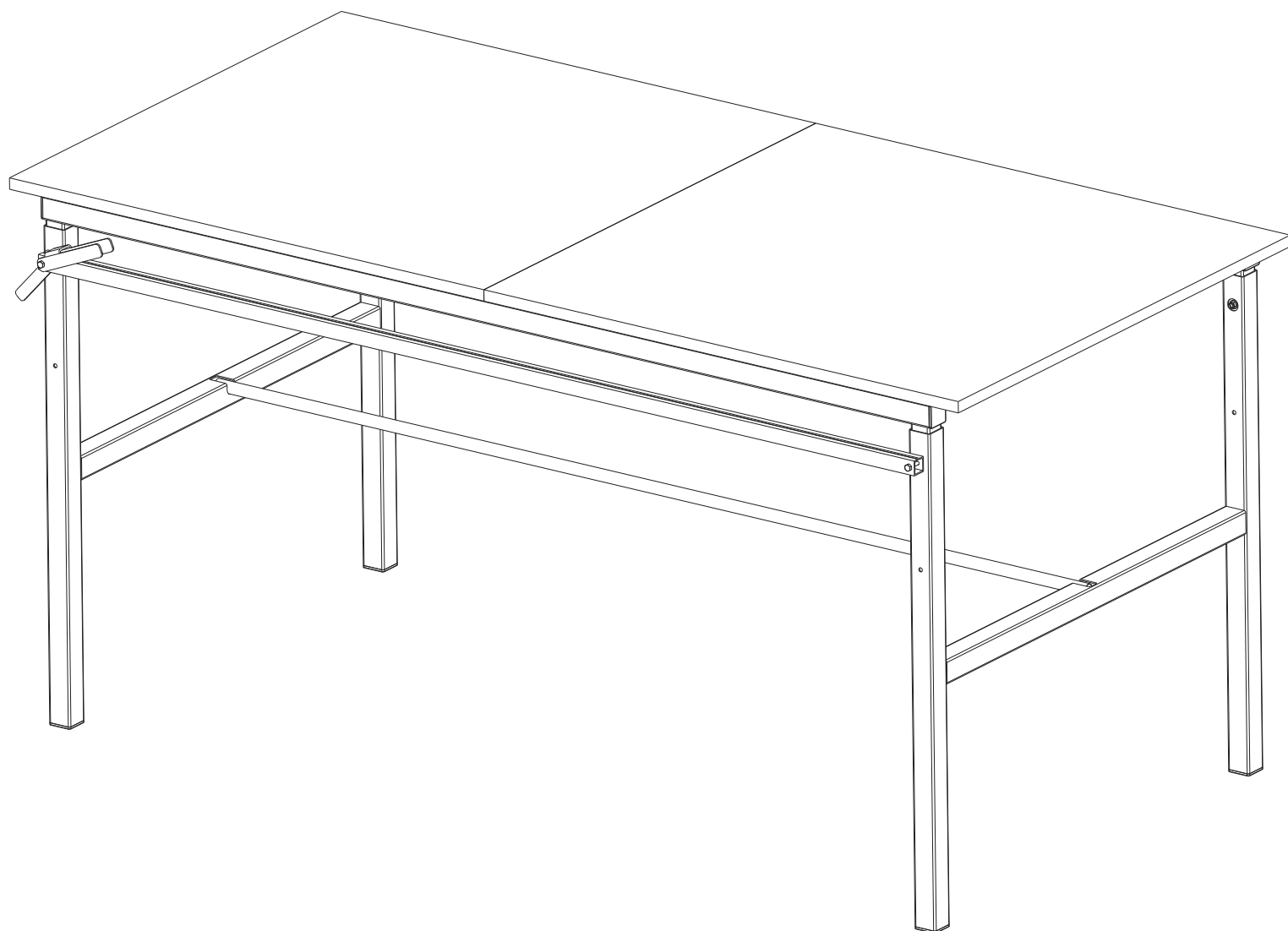


B392C

/

Table d'emballage

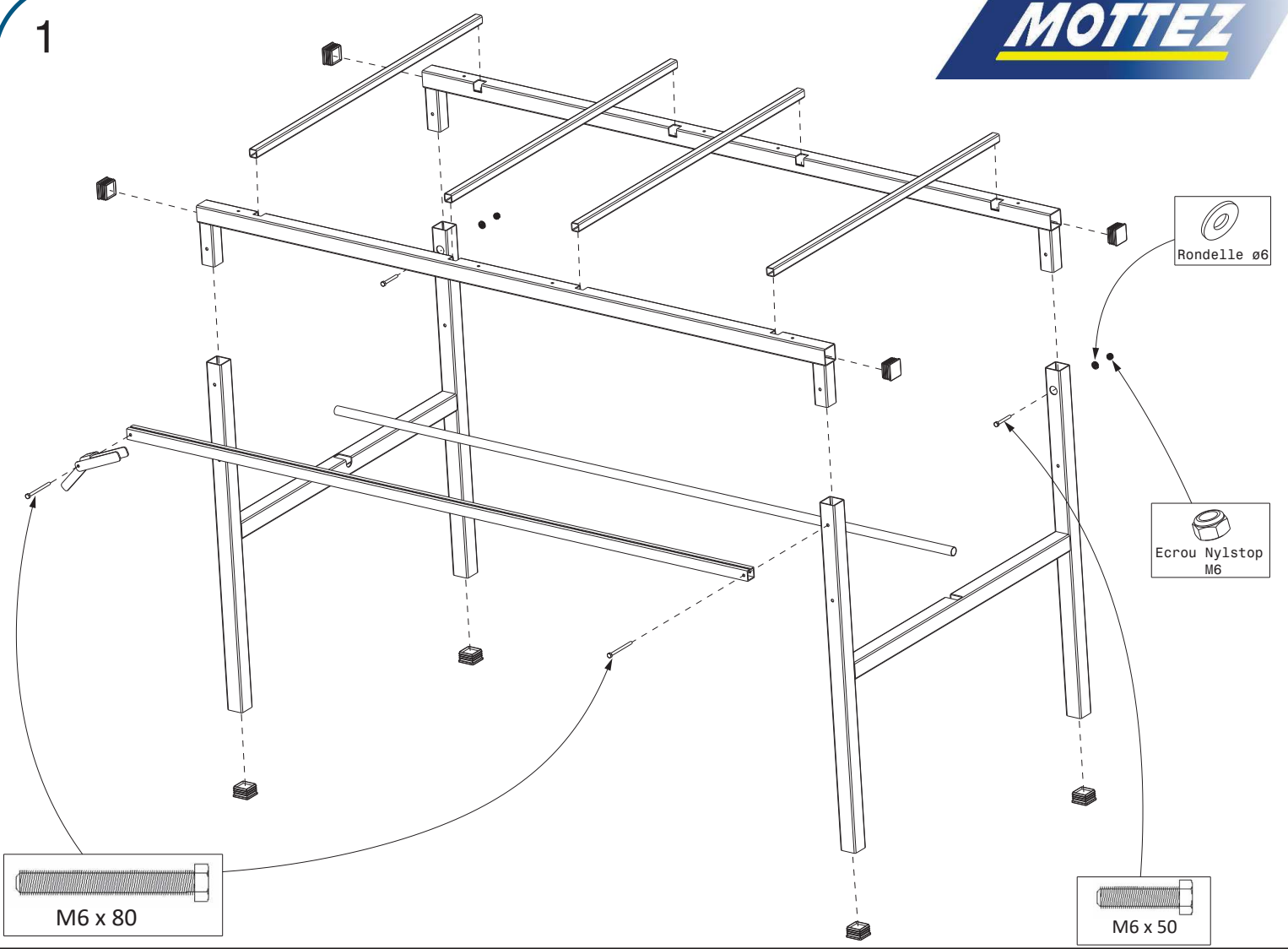
MOTTEZ



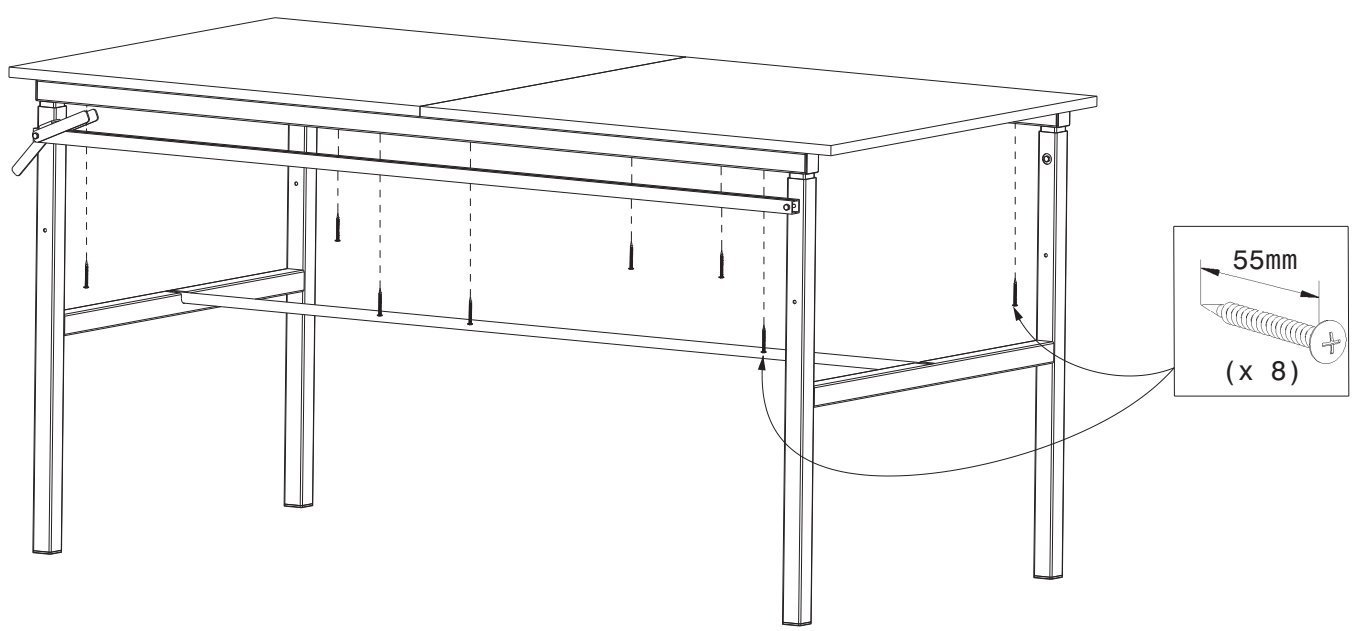
CONB392 19 086

Lire impérativement la notice avant toute utilisation

1



2




SAV

Si malgré toutes les précautions prises lors de la conception du produit, vous deviez rencontrer un problème, notre Service Après Vente reste à votre disposition. Du lundi au jeudi: de 8h00 à 17h00 et le vendredi de 8h00 à 15h00.

 33 (0)3 20 10 90 25

 be-sav@mottez.com

CONB392 19 086

 33 (0)3 20 10 37 89

 <http://www.mottez.com>