
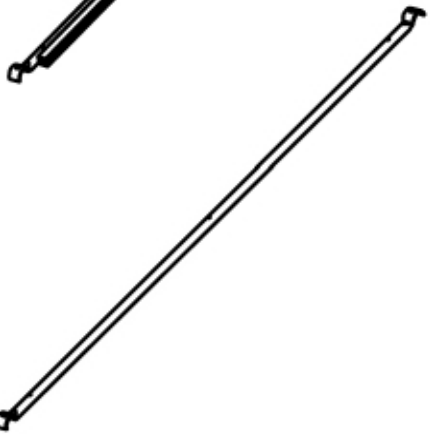
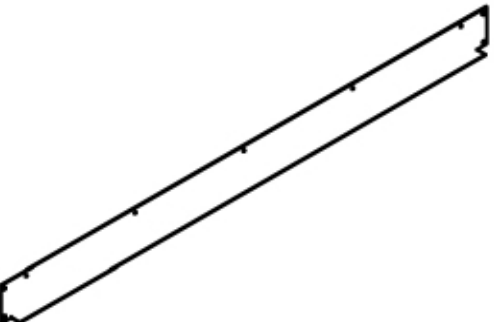
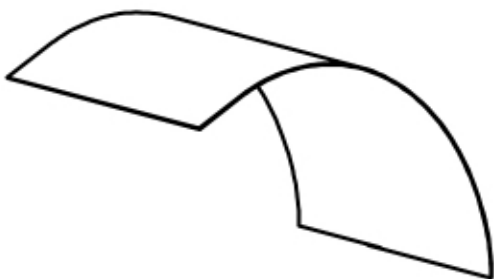

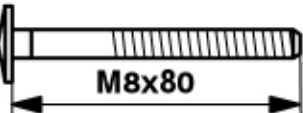
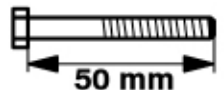





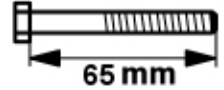


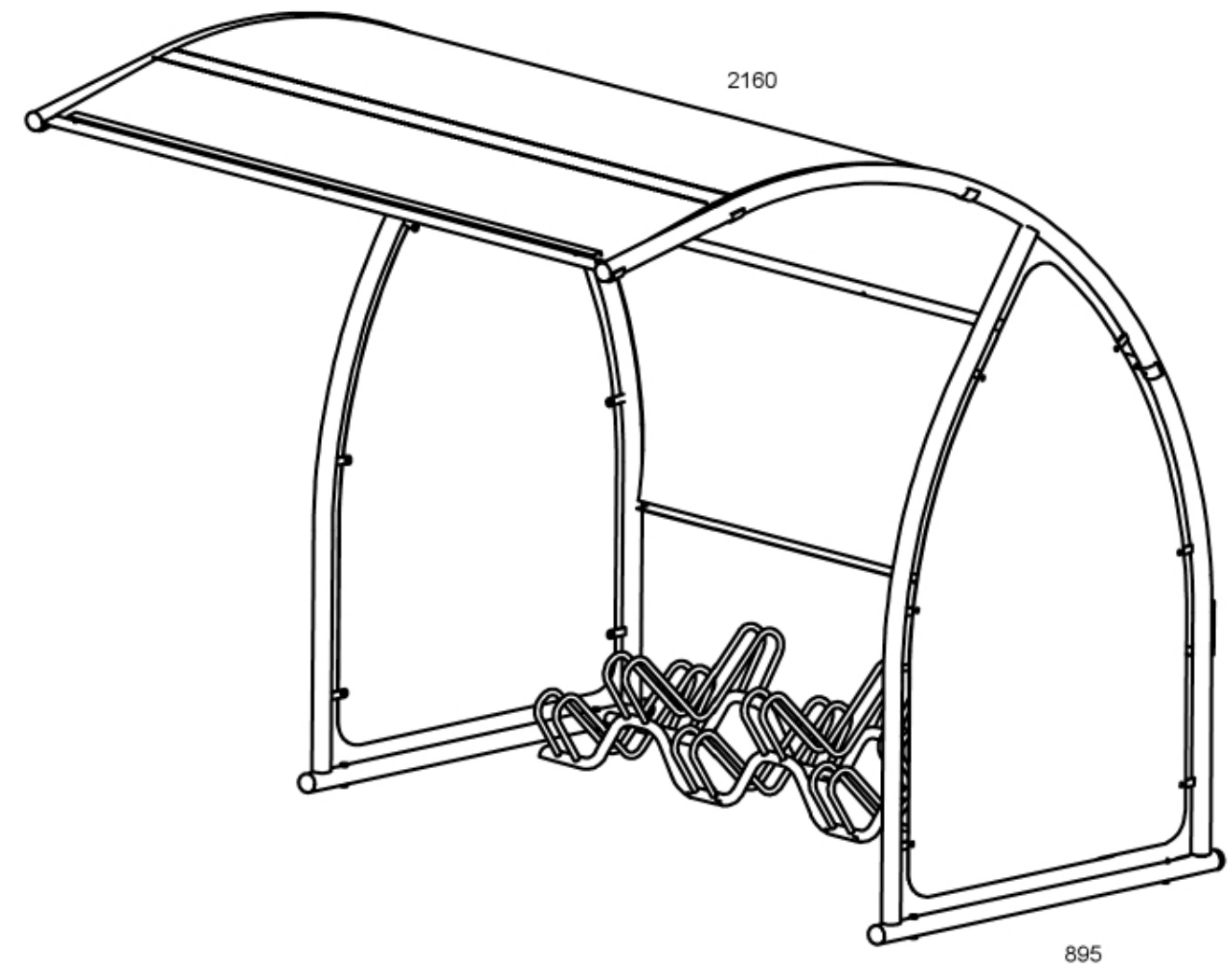
 <p>A. x2</p>	 <p>B. x1</p>  <p>C. x3</p>
 <p>D. x1</p>	 <p>E. x1</p>
 <p>F. x6</p>	 <p>G. M8x80 x8</p>
 <p>H. M6x50 x9 50 mm</p>	 <p>I. M6x20 x5 20 mm</p>
 <p>J. M8 x12</p>	 <p>K. M6 x14</p>
 <p>L. ø6xø14 x14</p>	 <p>M. ø6xø14 x14</p>
 <p>N. M8x65 x4 65 mm</p>	 <p>P. x3</p>
 <p>Q. ø8xø18 x16</p>	

Echelle pour les vis 0 10 20 30 40 50 60 70mm

CONB800 09146

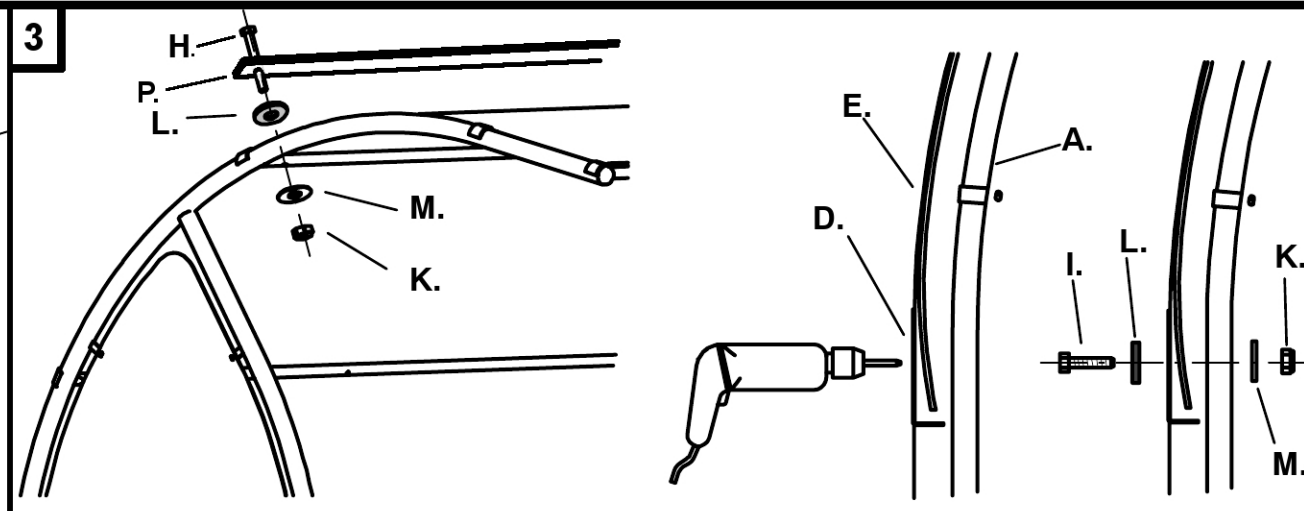
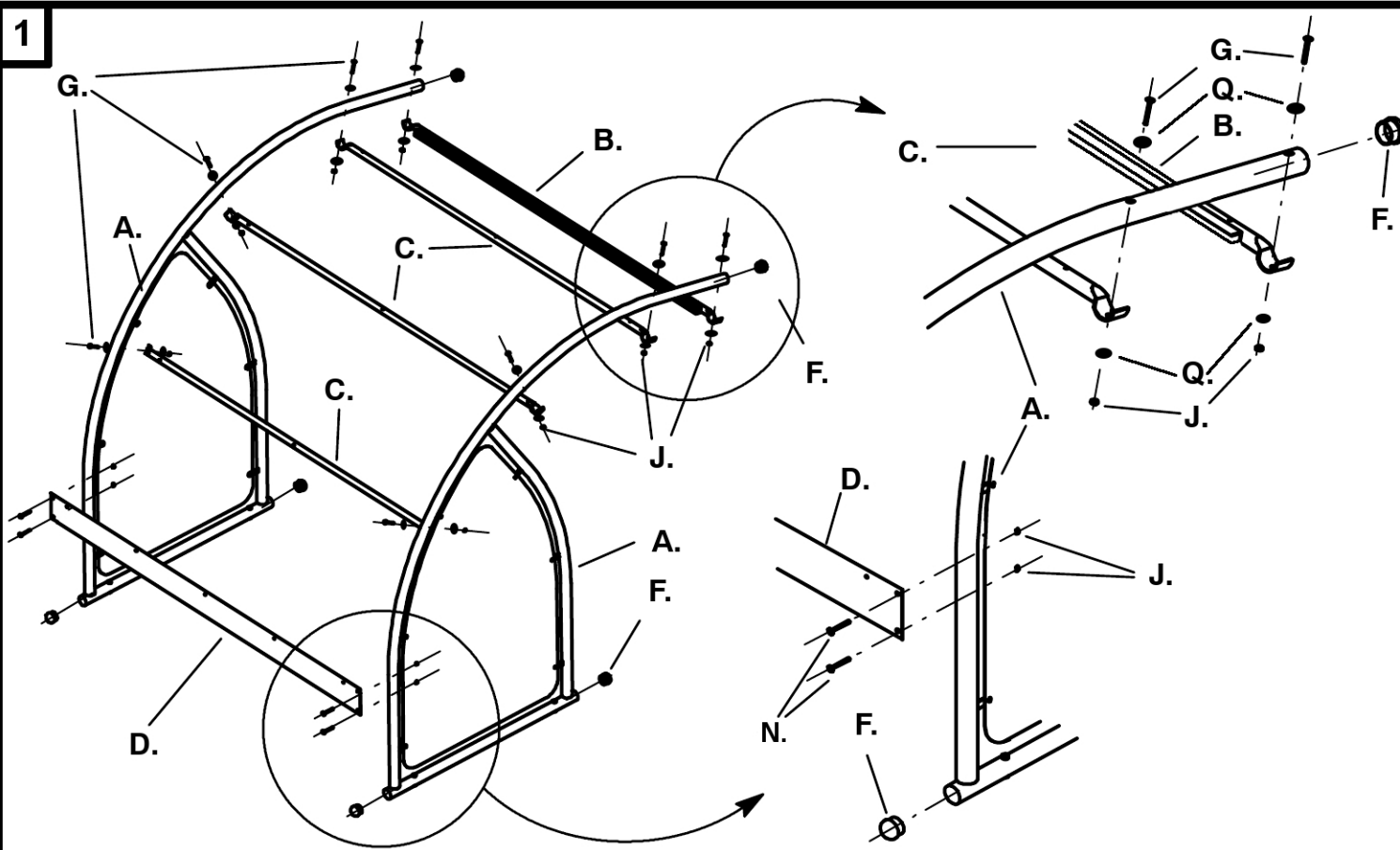
GARAGE A VELOS B800

Notice de montage

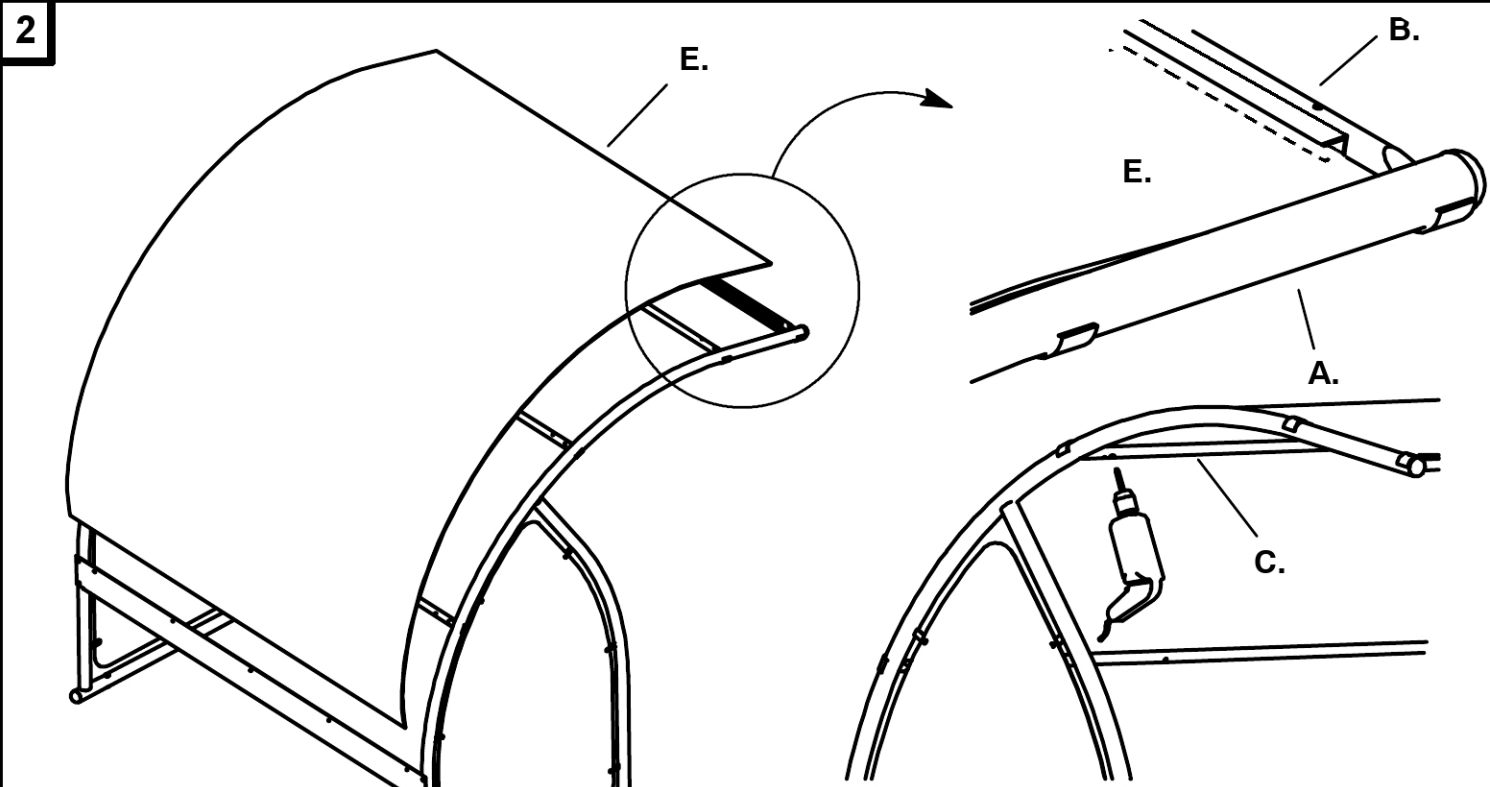
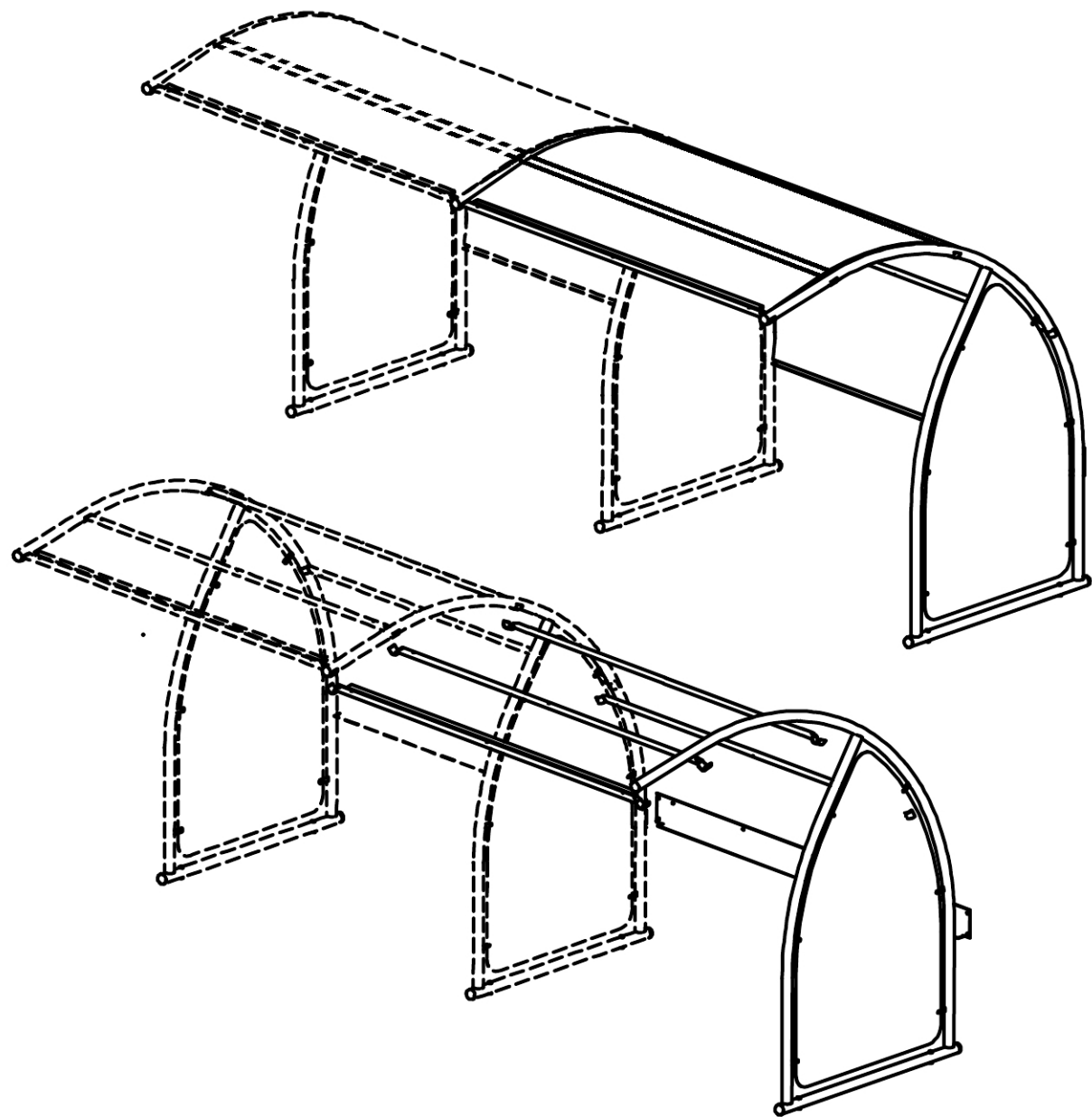


Dessin non contractuel

Ratelier range-vélos fourni séparément



SUPPLEMENT B801
(fourni séparément)



Commencer à fixer la tôle E. par le haut après l'avoir engagée à fond dans son logement sur le tube B.
First fix the roof E. at the top after having inserted it completely in its slot on tube B.