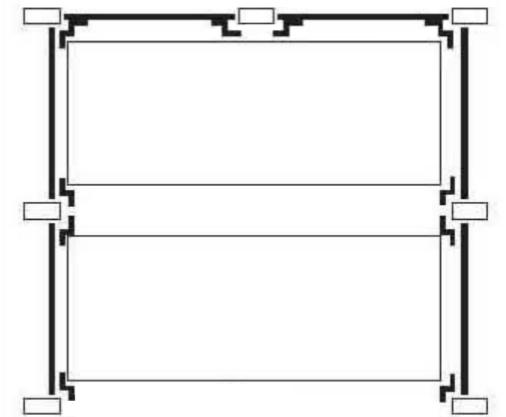


Composants / Components / Bestanddelen / Bestandteile B821CMETZI					
A x7 <i>(B808SE1ZN)</i>	B x3 <i>(B808SE2ZN)</i>	C x4 <i>(PRB822)</i>	D x2 <i>(PRB820NM)</i>	E x3 <i>(PRB8085NMZN)</i>	F x6 <i>(PRB8086ZN)</i>
G x24 <i>(PRB8204ZN)</i>	H x2 <i>(PRB8084ZN)</i>	I x6 <i>(EMR4020I)</i>	J x38 M6x40mm <i>(VIJ06 40)</i>	K x36 M6x16mm <i>(VIJ06 16)</i>	L x44 M6x50mm <i>(VIJ06 50)</i>
M x118 <i>(VEH06BONY)</i>	N x36 <i>(VRL06)</i>	O x6 <i>(PRB8082ZN)</i>	P x6 <i>(PRB8083ZN)</i>	Q x2 <i>(PRB823)</i>	R <i>(EMTU06)</i>

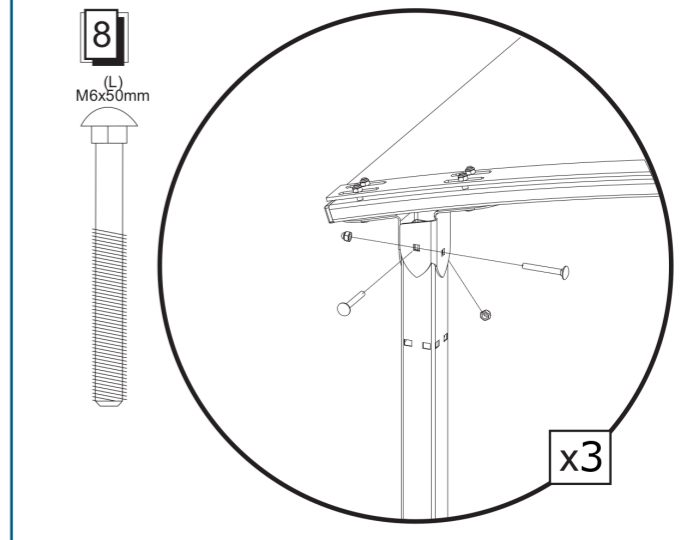
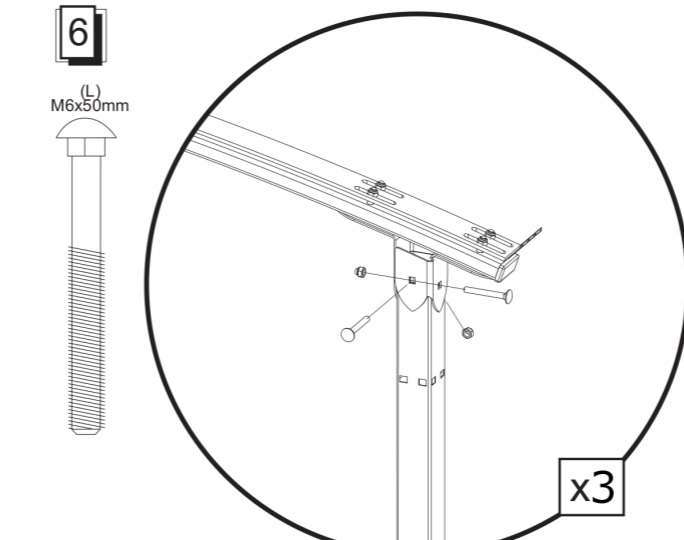
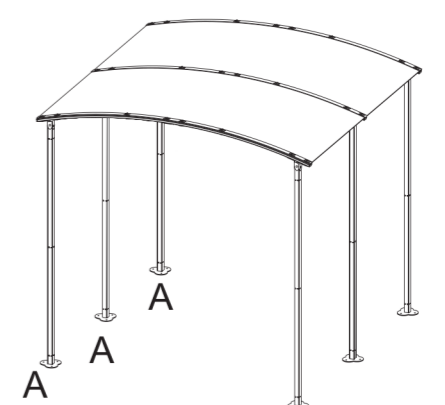
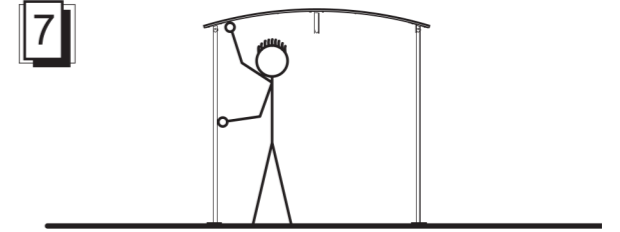
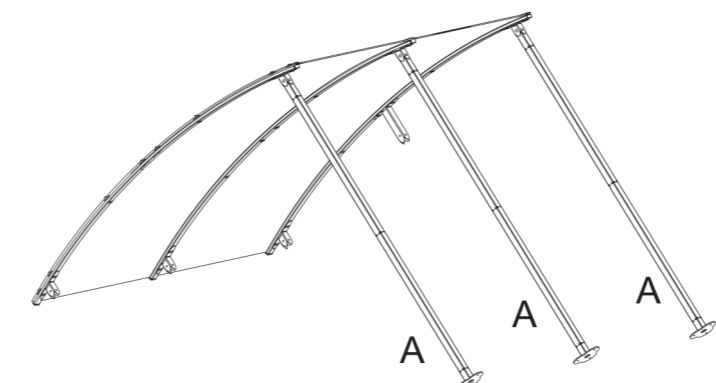
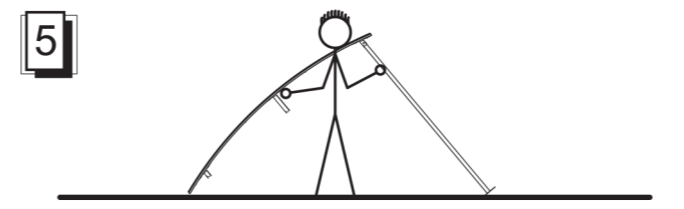
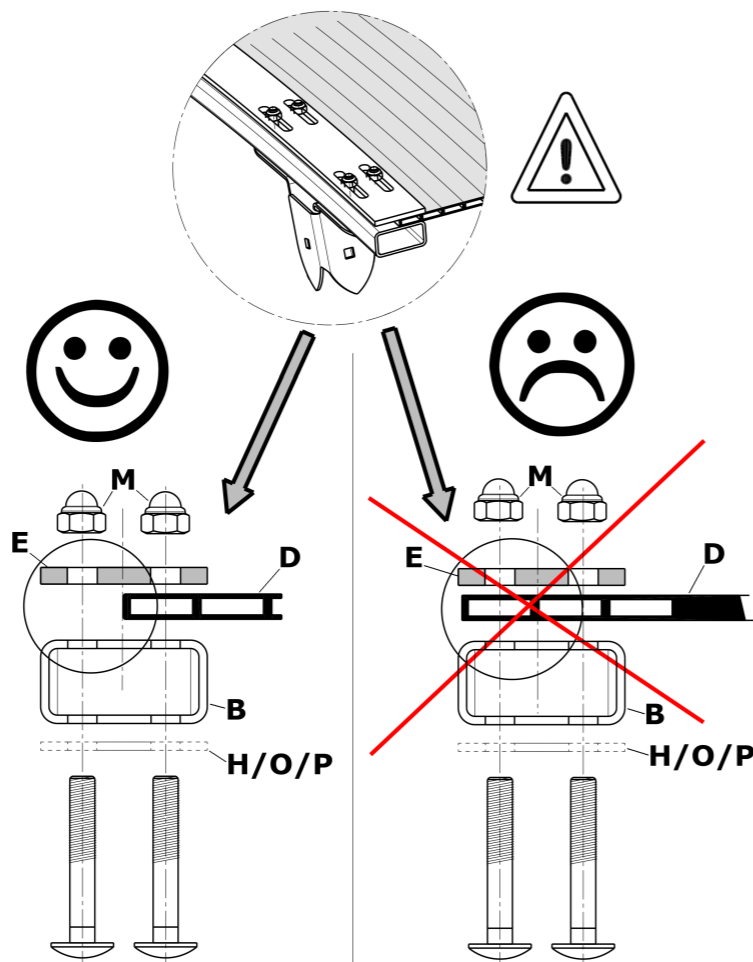
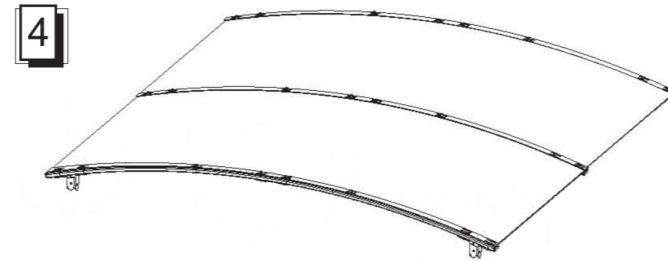
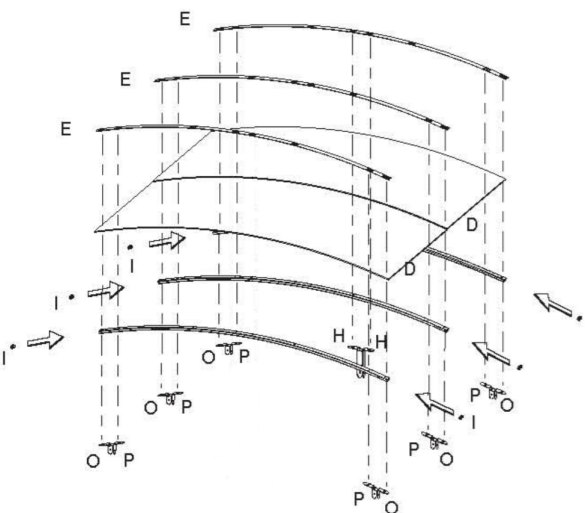
2 Possibilités de montage
 Assembling possibilities
 Montagemogelijkheden
 Montagemöglichkeiten



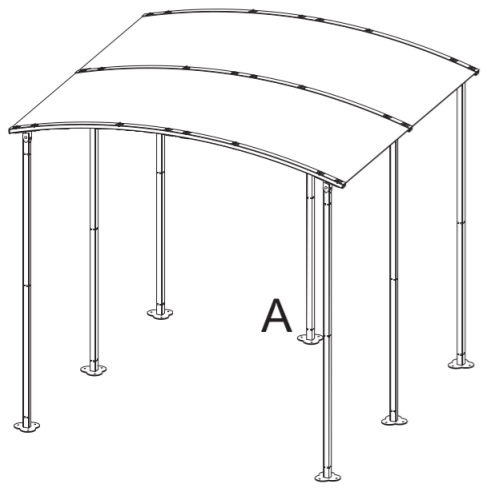
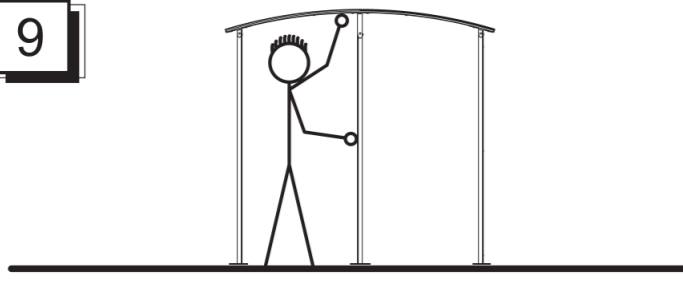
3

- Attention : les trous au milieu des rails B ne servent que lors du montage aux extrémités avec les pattes H.
- Note : The holes in the middle of B rails are not useful except of end points with shingle tabs H.
- Opgelet : de openingen in het midden van de rails B dienen enkel bij de montage aan de uiteinden met de poten H.
- Achtung : Die Löcher in der Mitte der Schienen B dienen nur bei der Montage an den Endseiten mit des Laschen H.

- Percer les plaques D avec une mèche de 6mm avant de les visser aux rails B avec les fer-plats I.
- Drill the D plates with a 6 mm drill before screwing-down to the B rails with the flat Irons I.
- Boor de platen D met een boor van 6 mm alvorens de rails B met de platte ijzers I vast te schroeven.
- Die Platten D mit einem 6-mm-Bohrer durchbohren, bevor sie mit den Flacheisen I auf die Schienen B geschraubt werden.

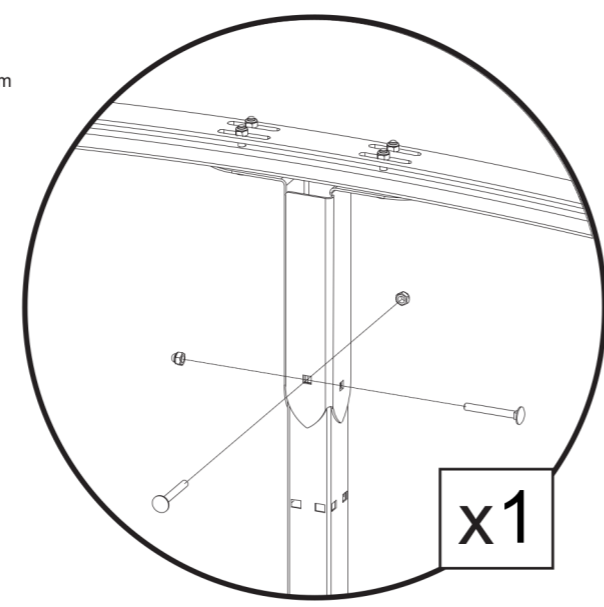


9



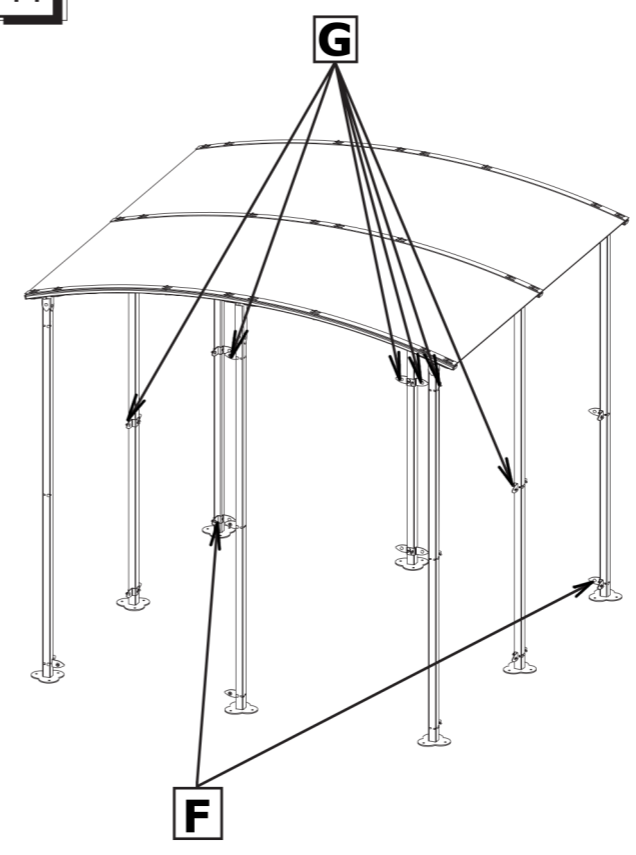
A

10



x1

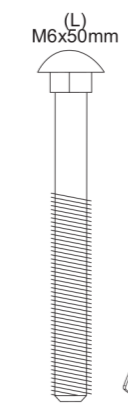
11



F

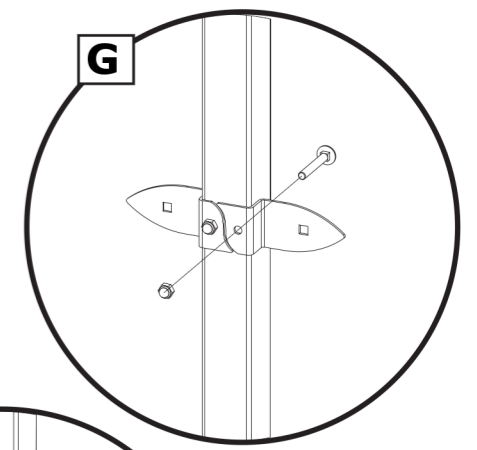
G

12

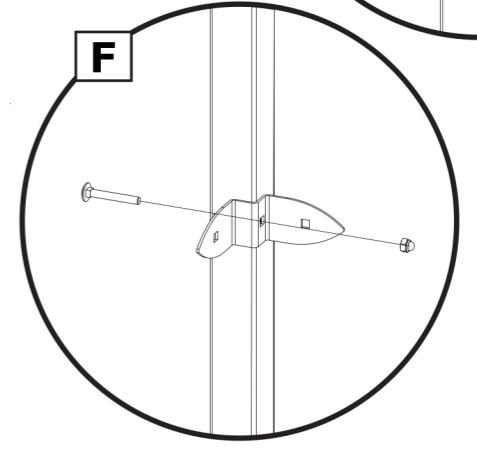


G x24

F x6

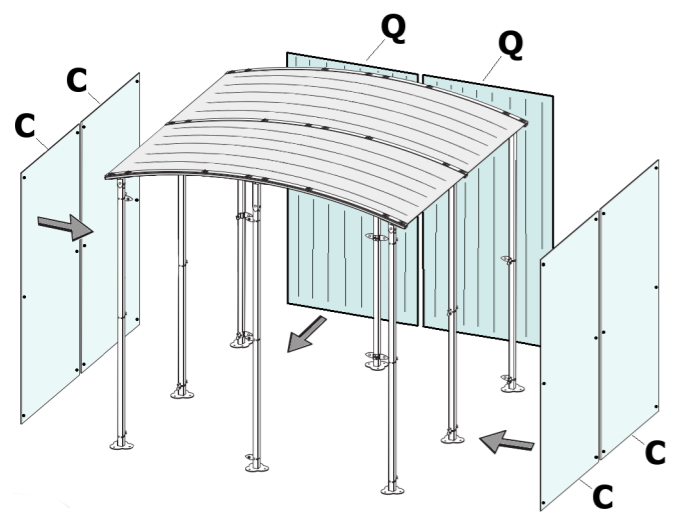
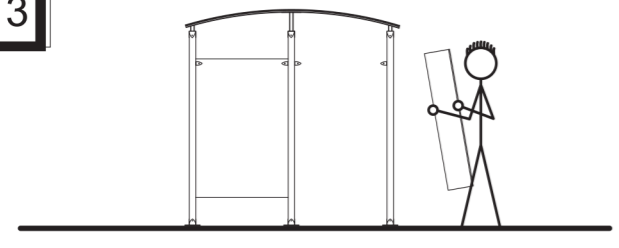


G



F

13



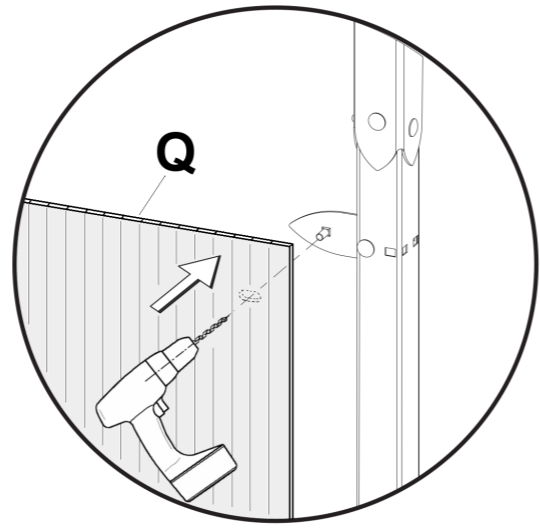
Q

C

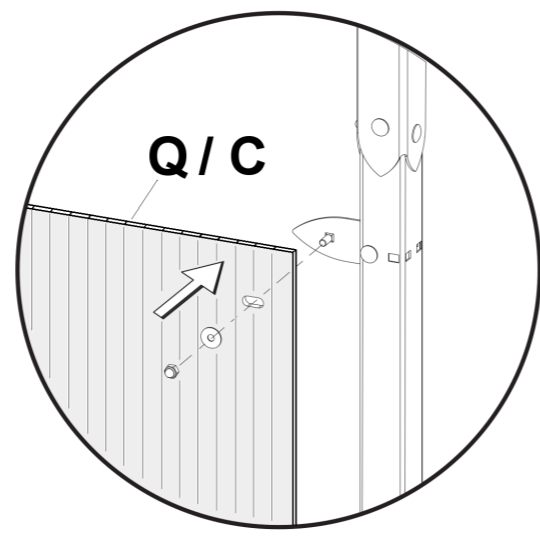
Q

C

14



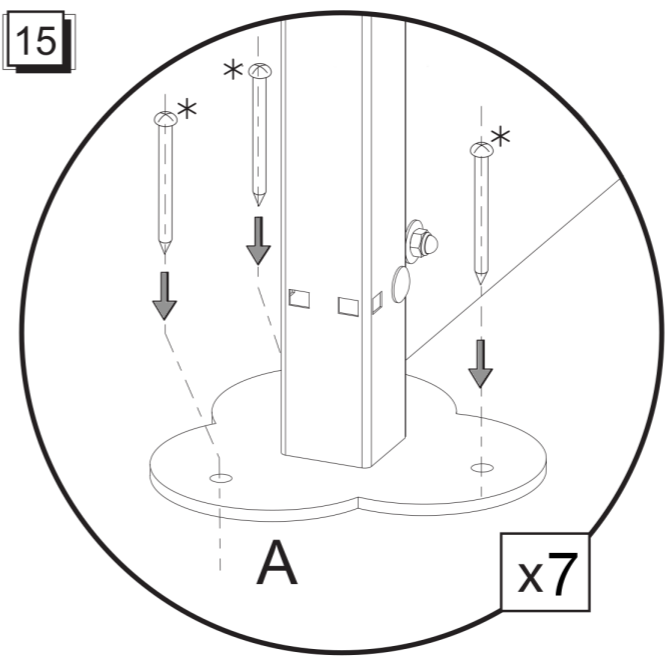
Q



Q/C



15



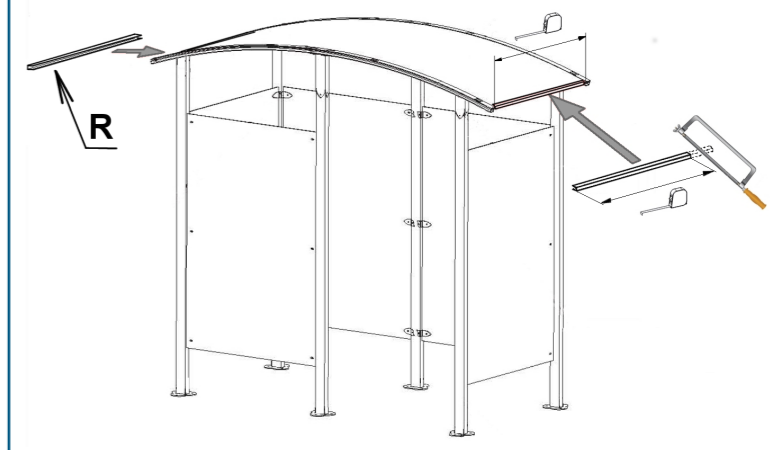
A

x7

* Fixations au sol non fournies
* Assembly on the ground not provided
* Bevestigingen aan de vloer niet meegeleverd
* Bodenbefestigungen nicht im Lieferumfang enthalten

16

Mise en place du profilé en U sur extrémité toiture



R