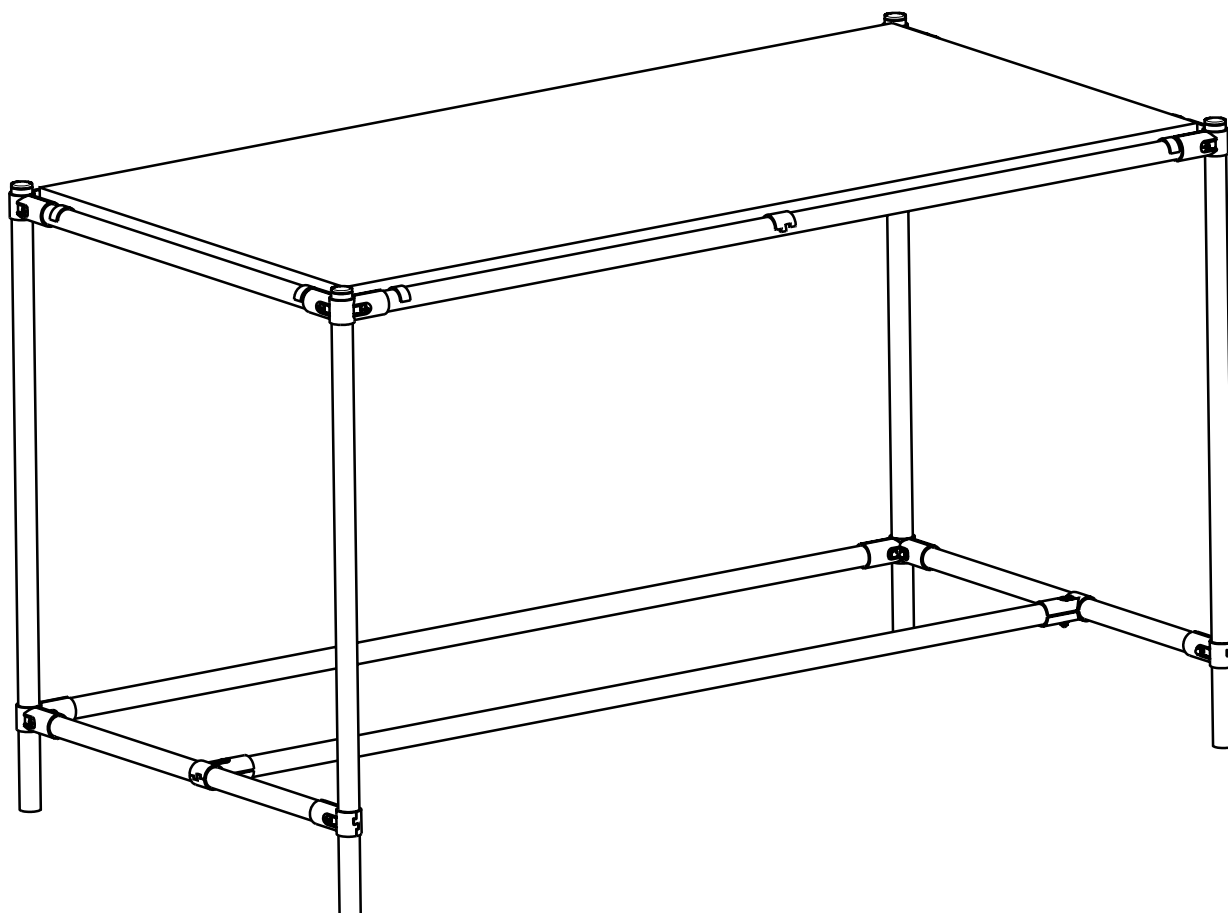


notice d'utilisation

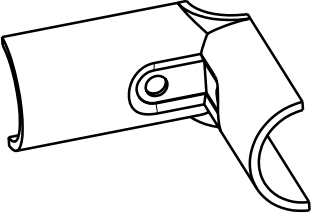
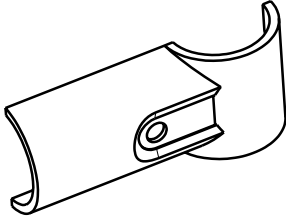

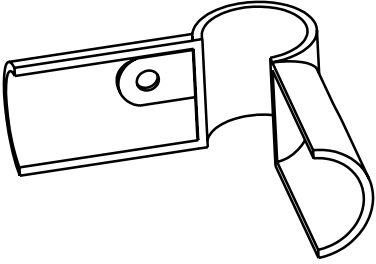
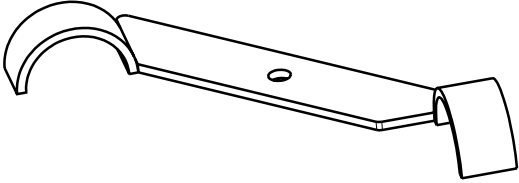
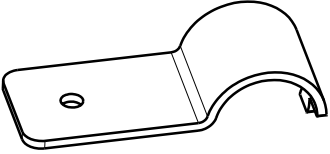
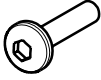




OU

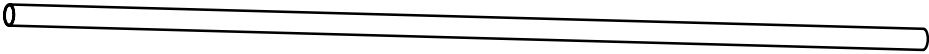
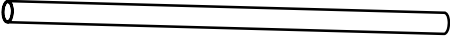
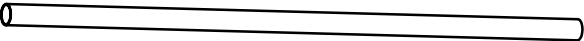
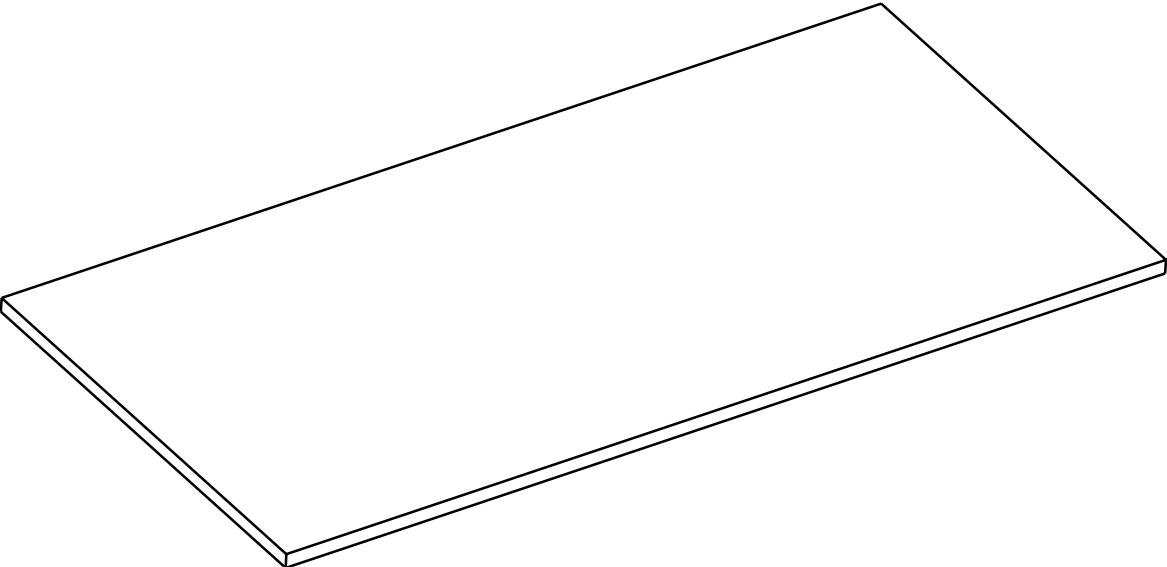


1 Composants

Composants à l'échelle 1/2

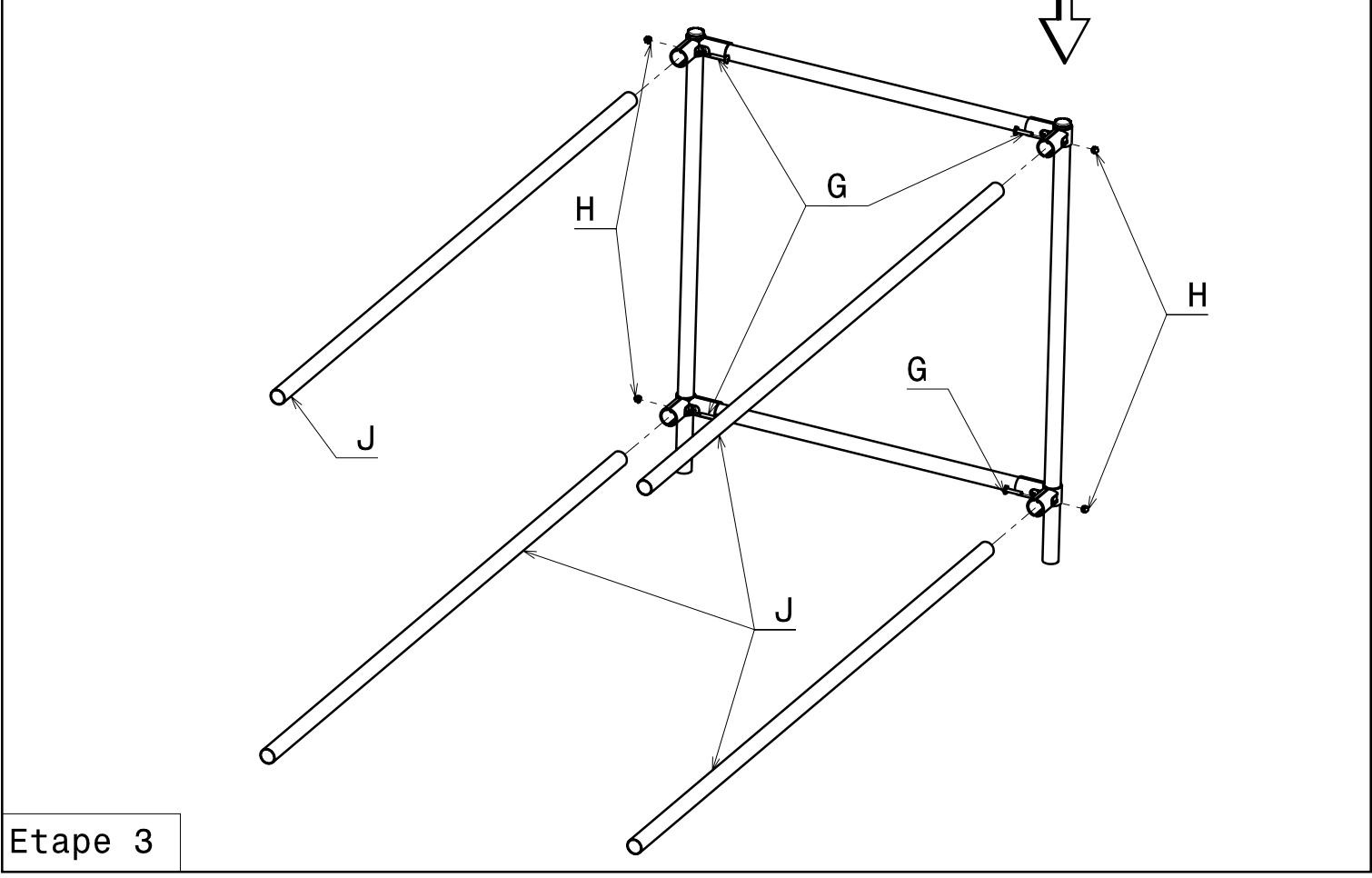
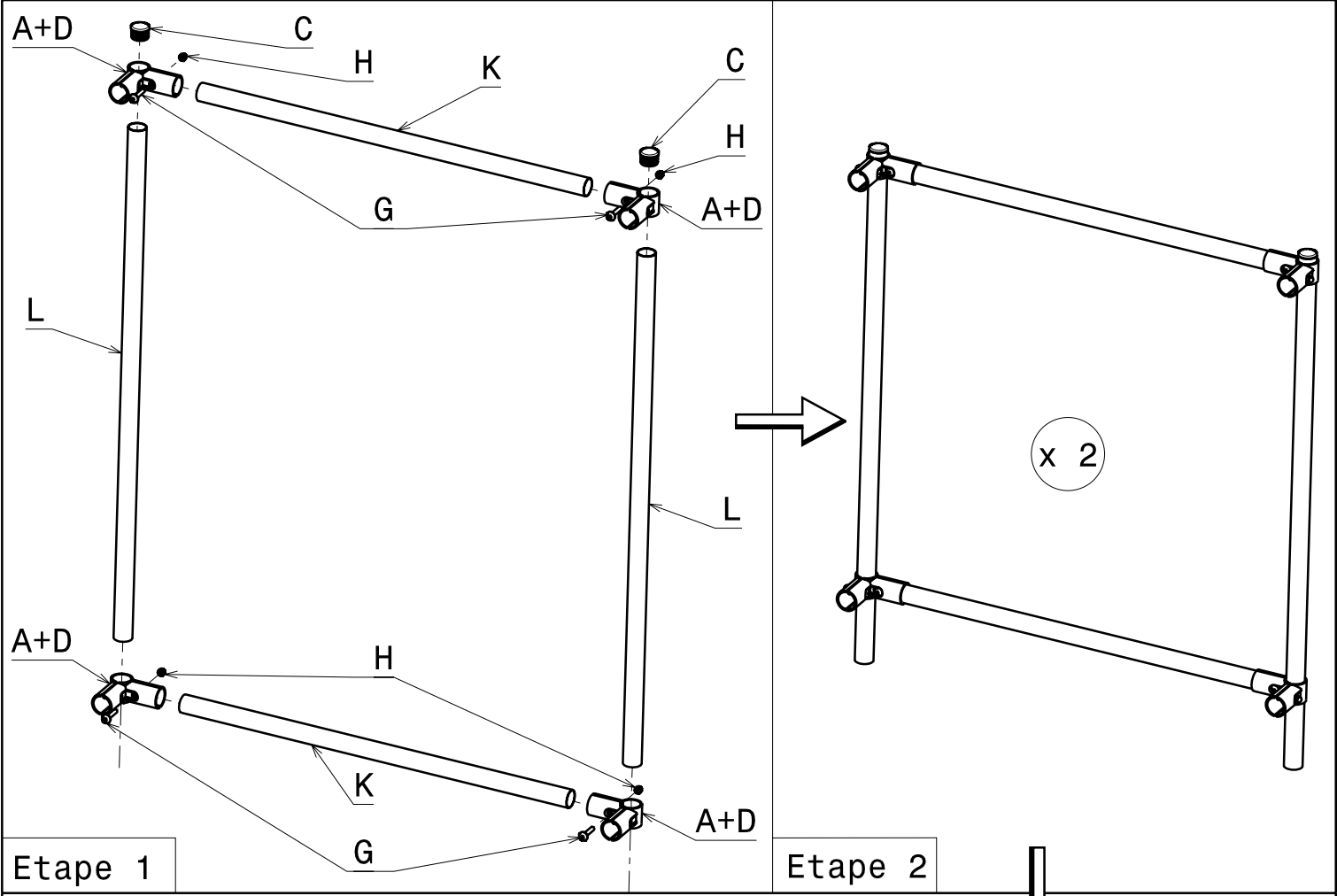
			
A x 8	B x 8	C x 4	
			
D x 8	E x 4		
			
F x 2	G x 16	H x 16	I x 6

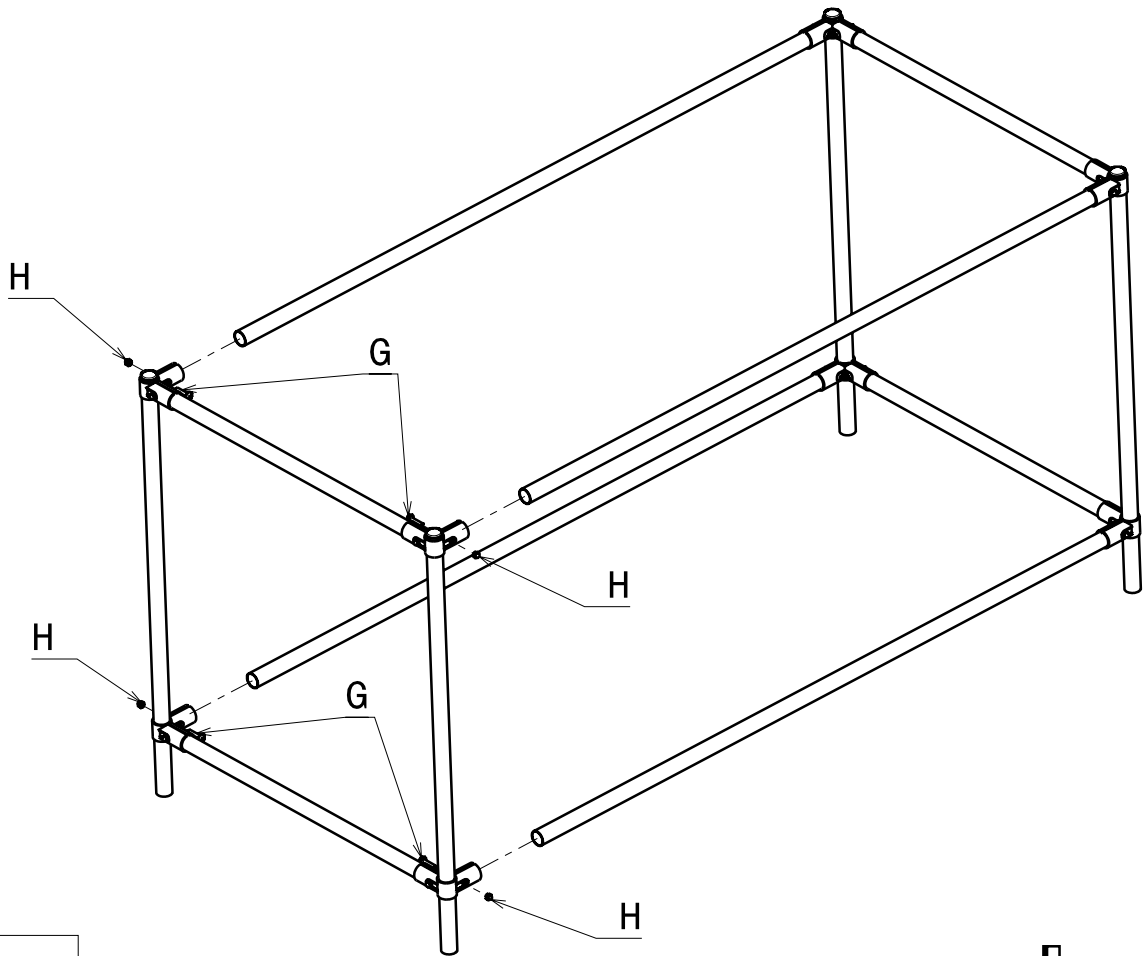
Composants à l'échelle 1/10

	J x 4		
	K x 4		L x 4
			M x 1

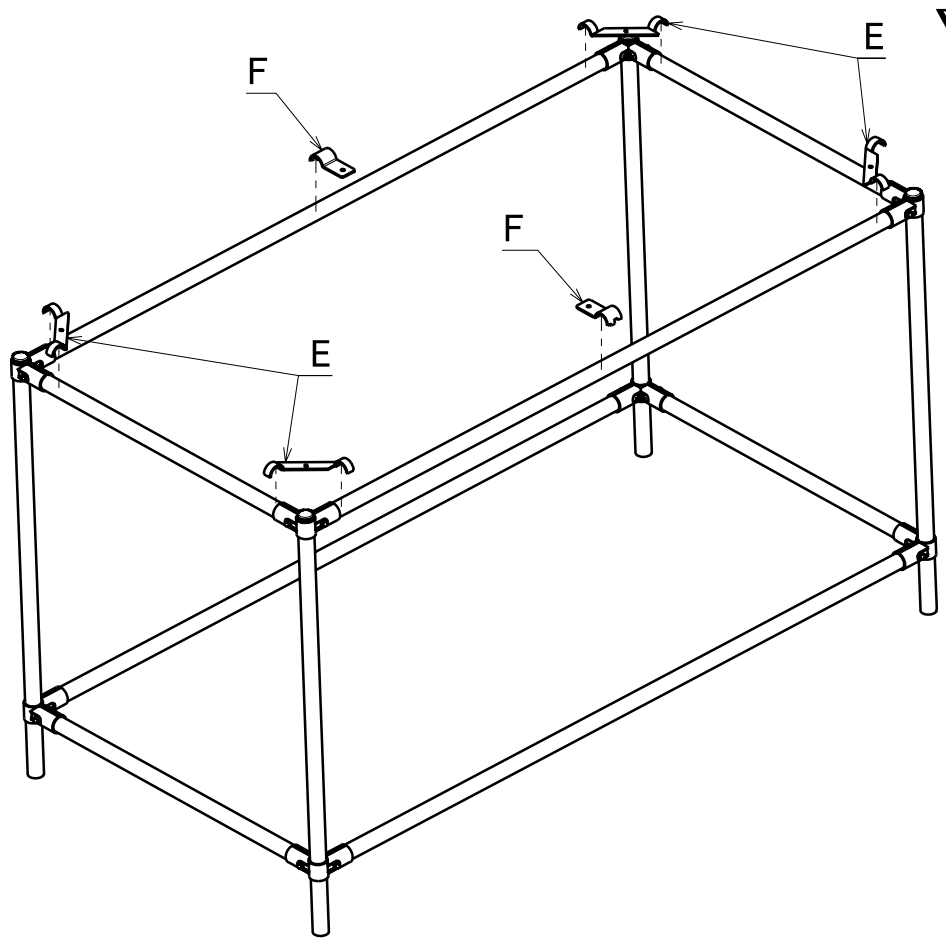
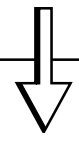
2

Montage de la première version

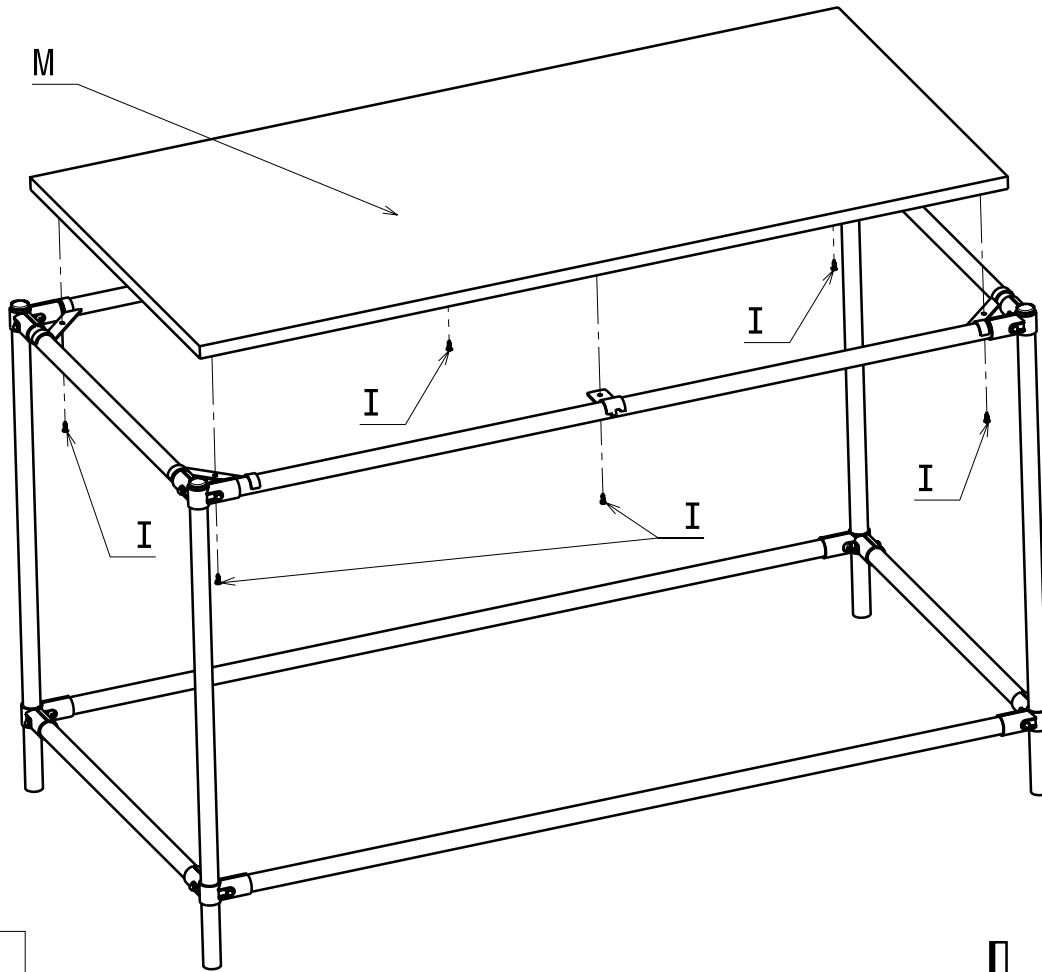




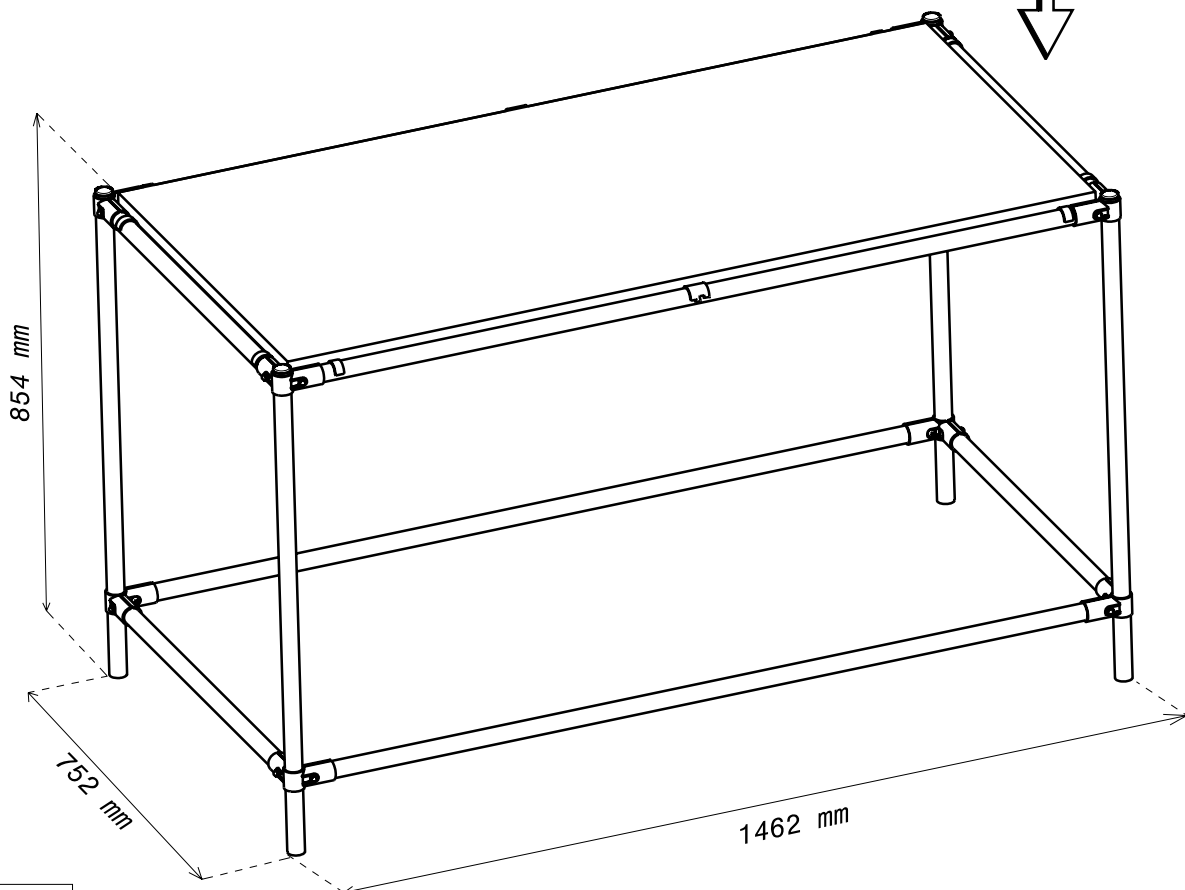
Etape 4



Etape 5

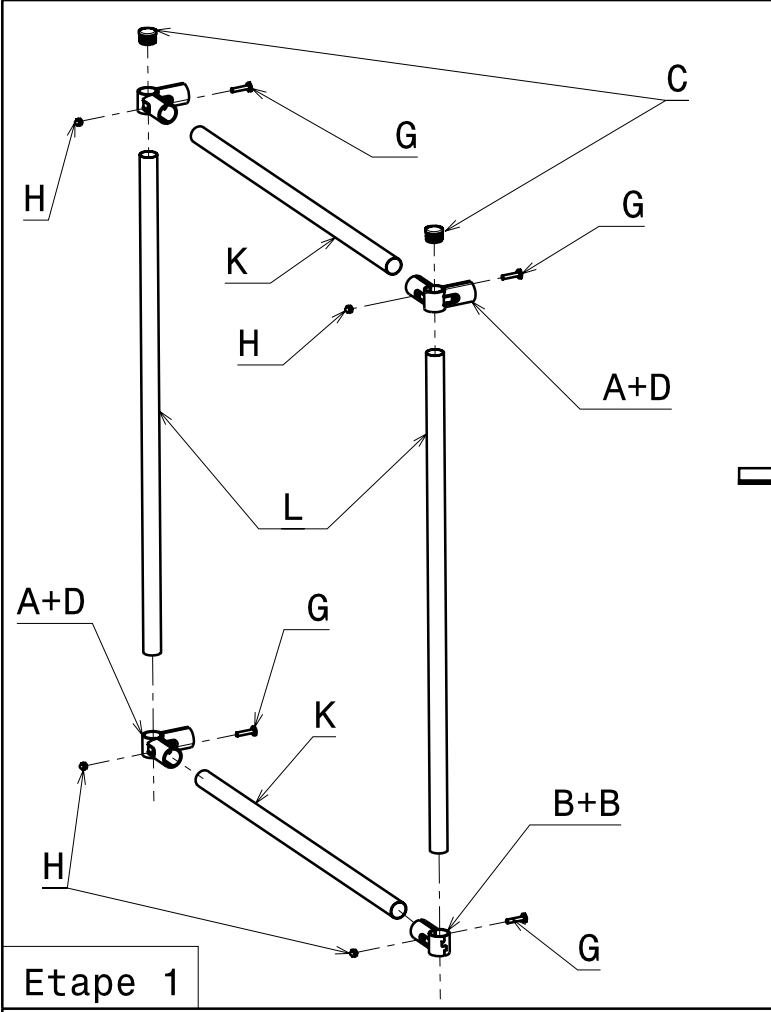


Etape 6

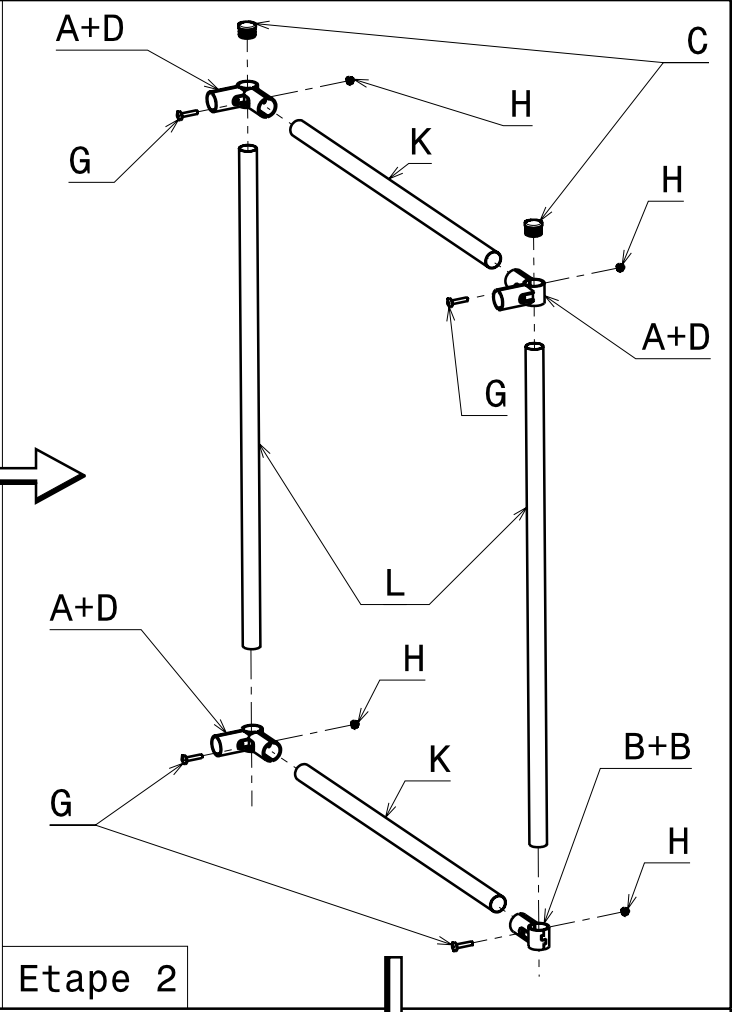


Etape 7

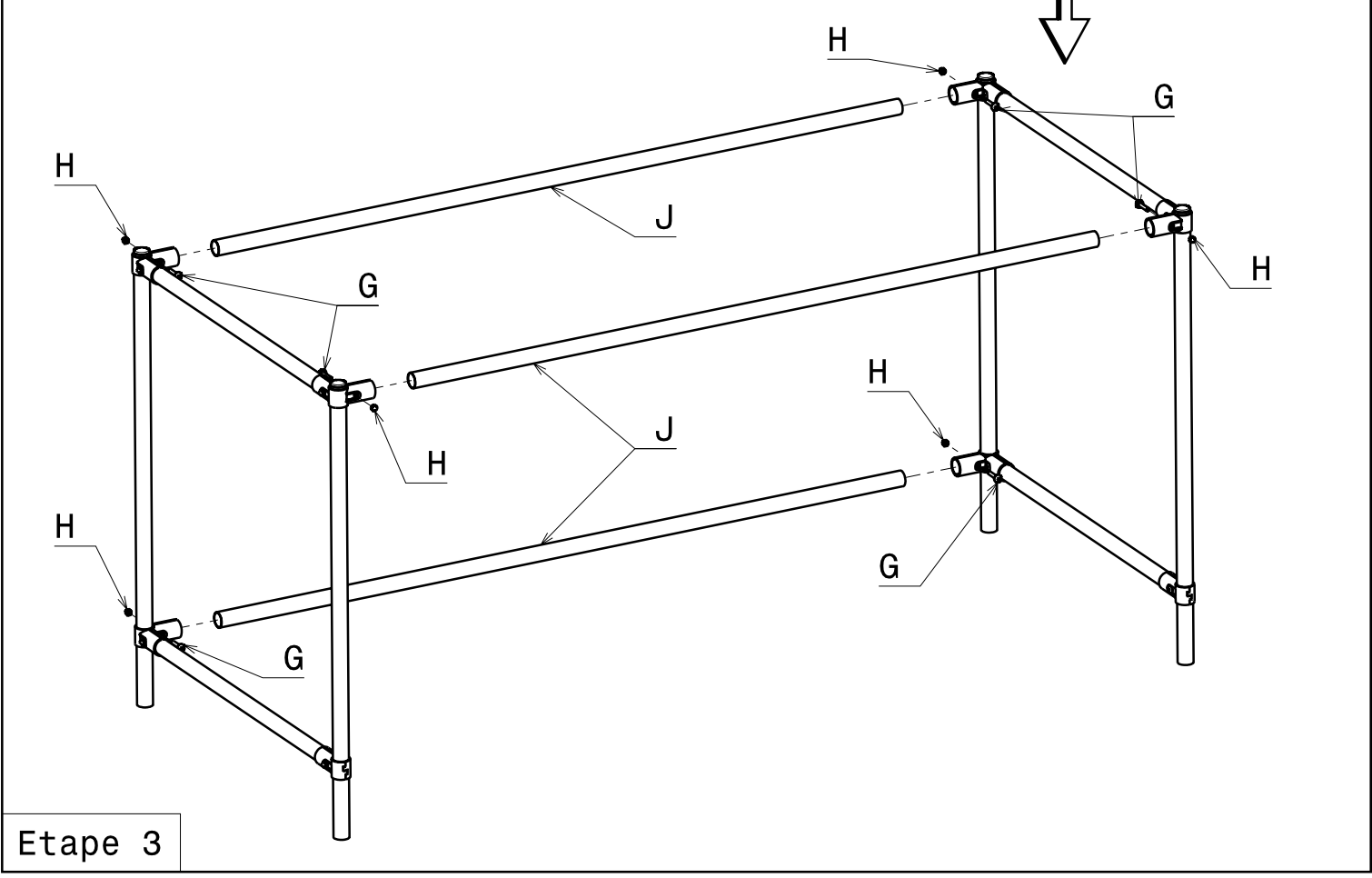
3 Montage de la seconde version



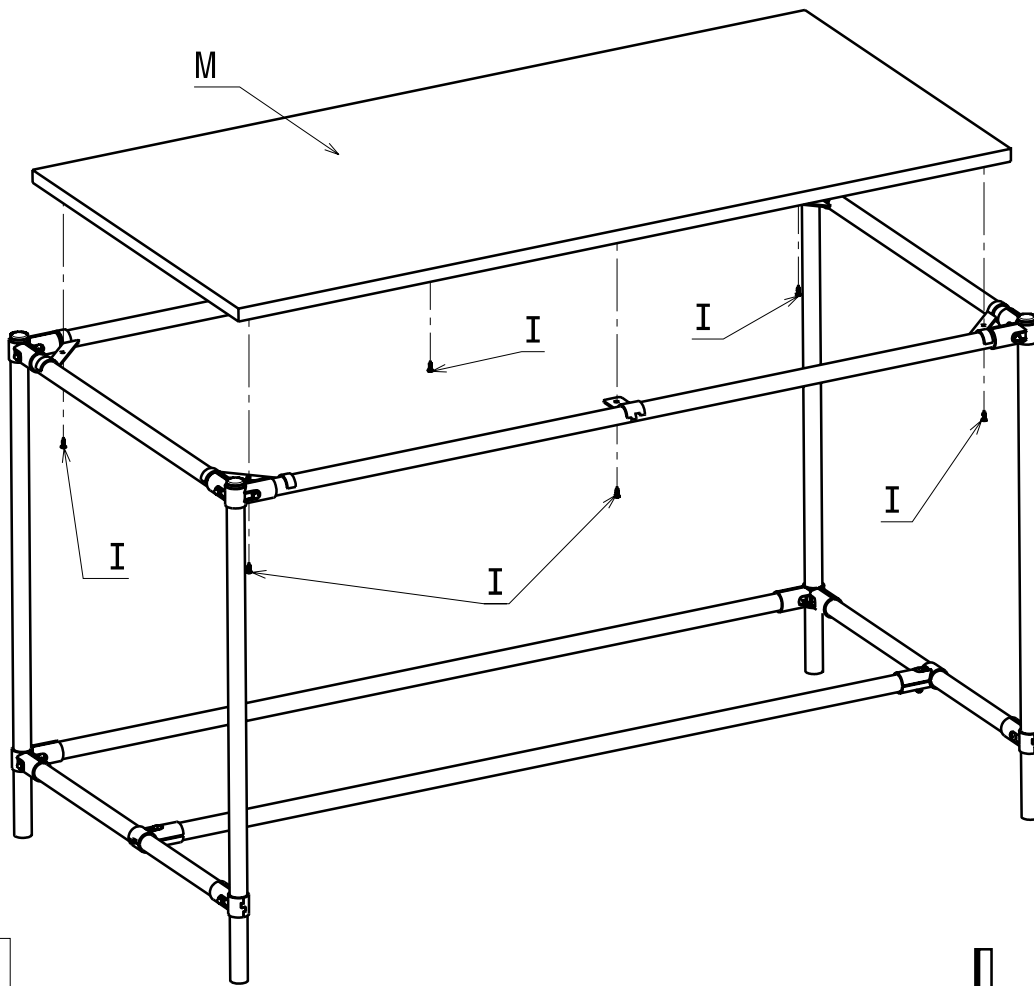
Etape 1



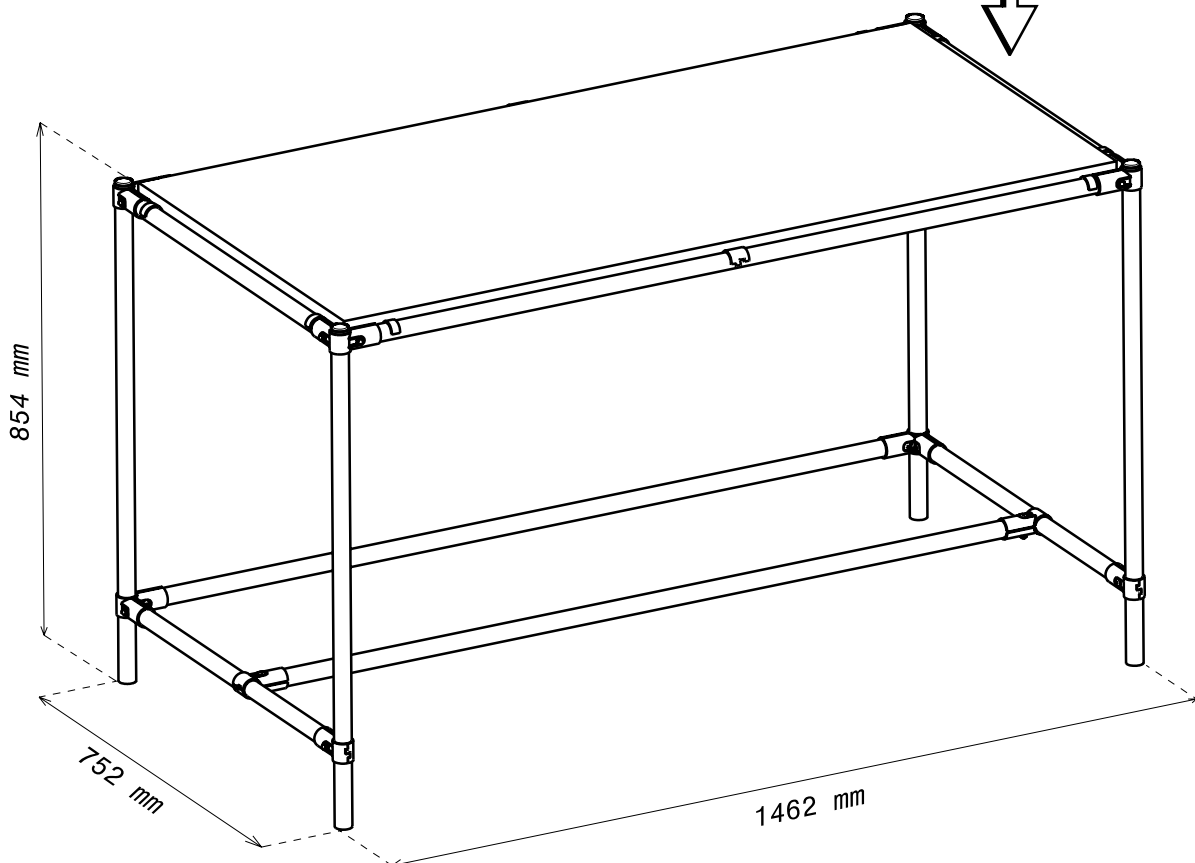
Etape 2



Etape 3



Etape 6



Etape 7