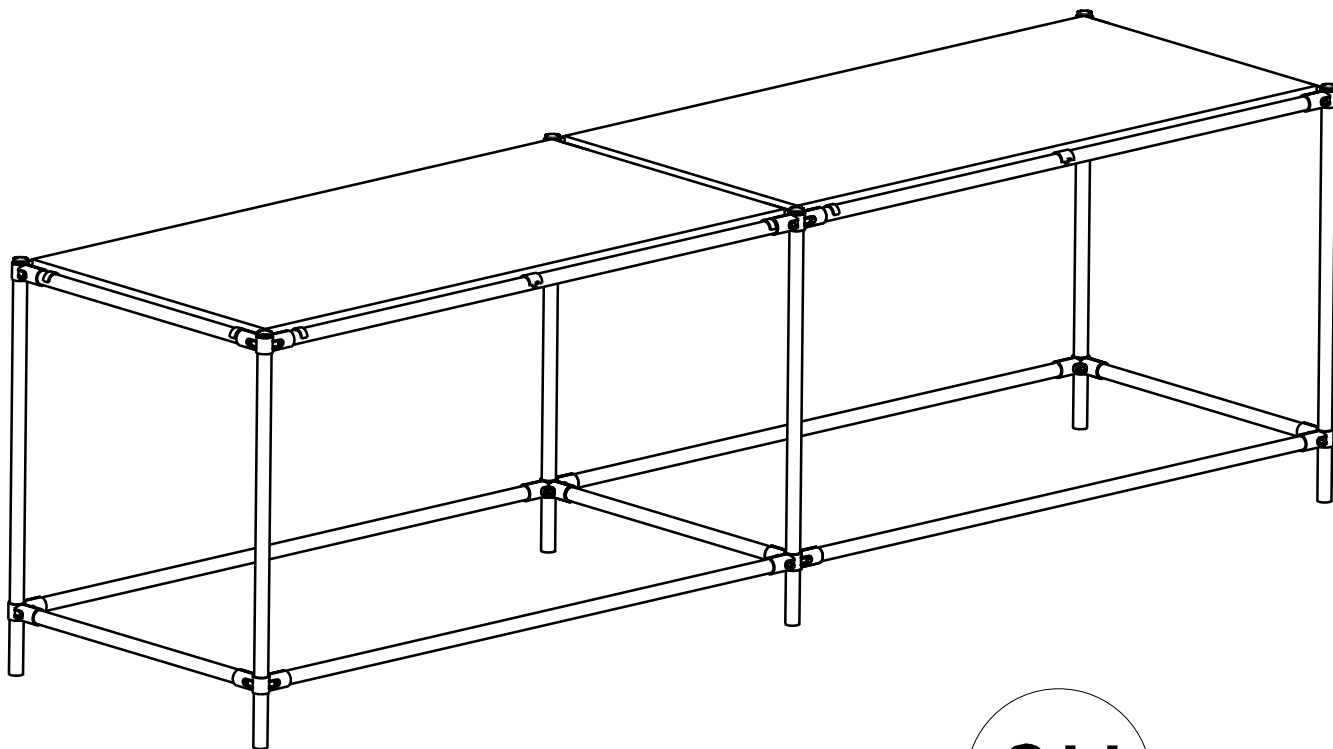
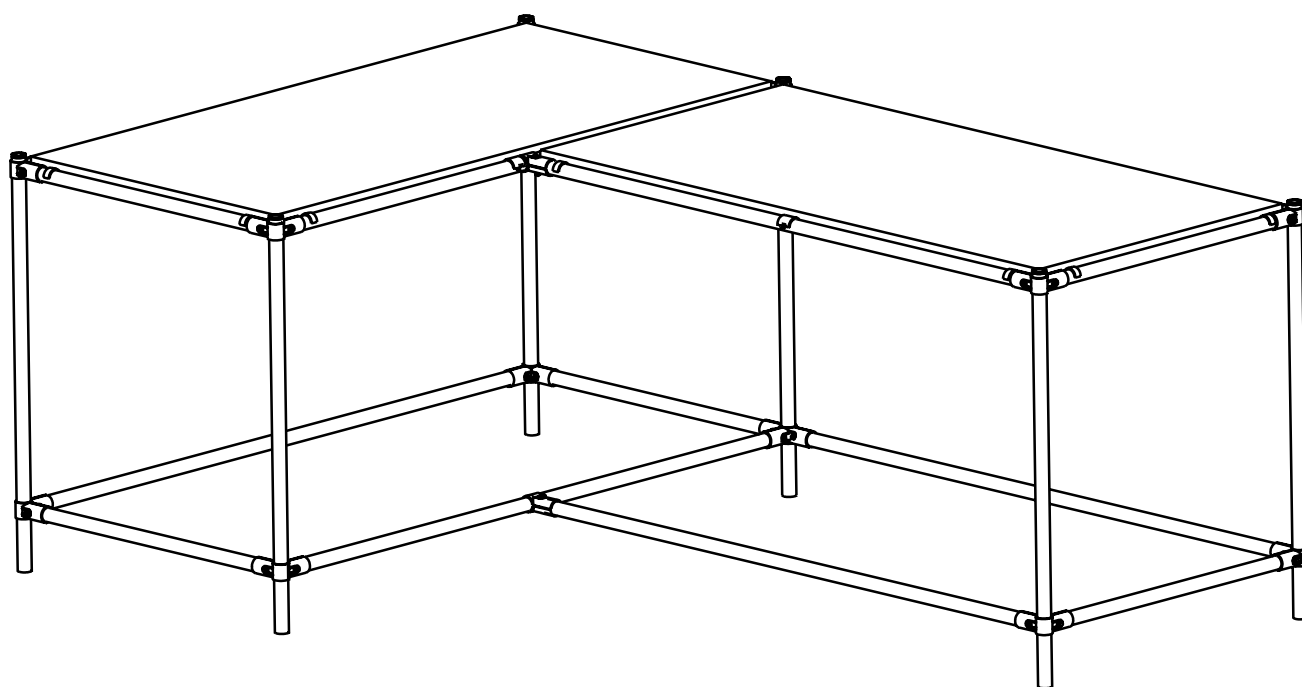


notice d'utilisation

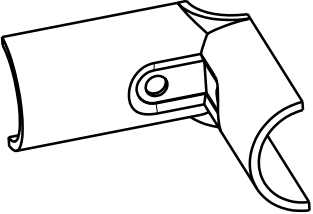
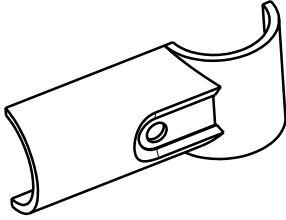

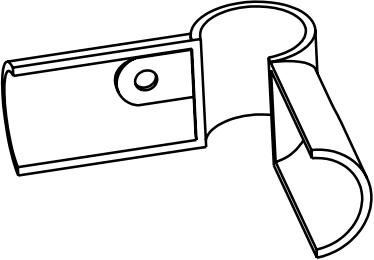
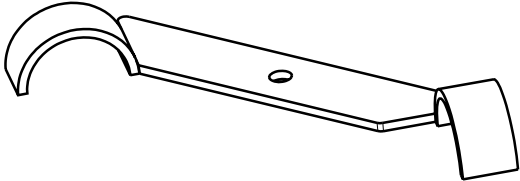
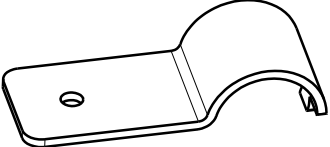
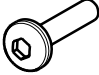


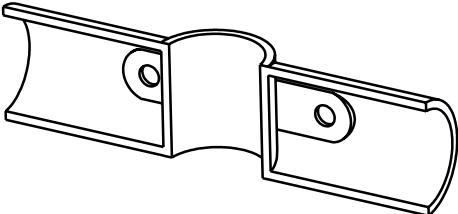


OU

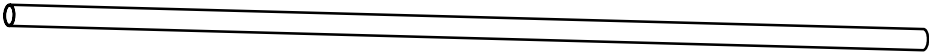
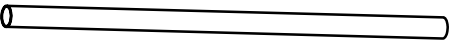
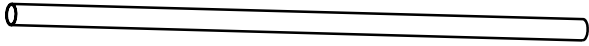
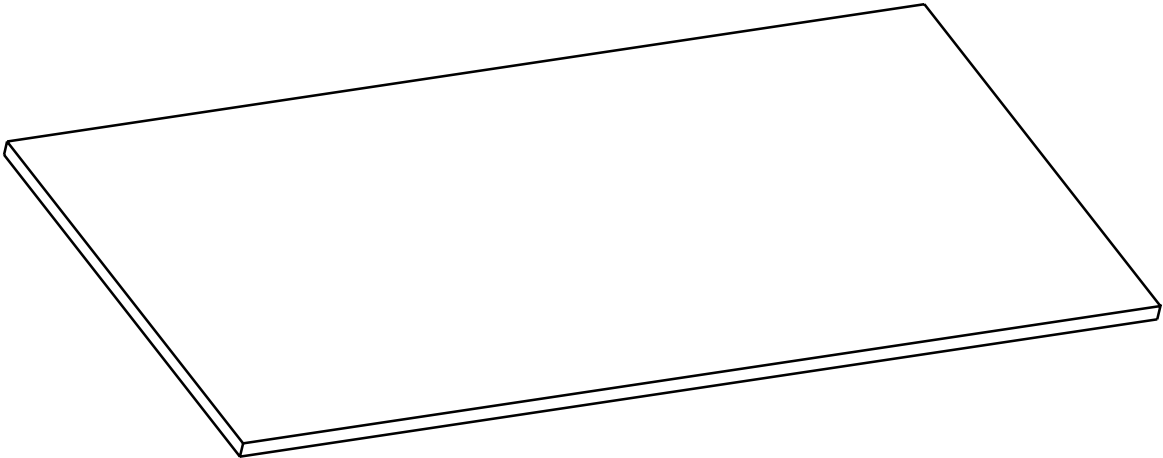


1 Composants

Composants à l'échelle 1/2

			
A x 8	B x 4	C x 2	
			
D x 4	E x 4		
			
F x 2	G x 12	H x 12	I x 6
			
N x 4			

Composants à l'échelle 1/10

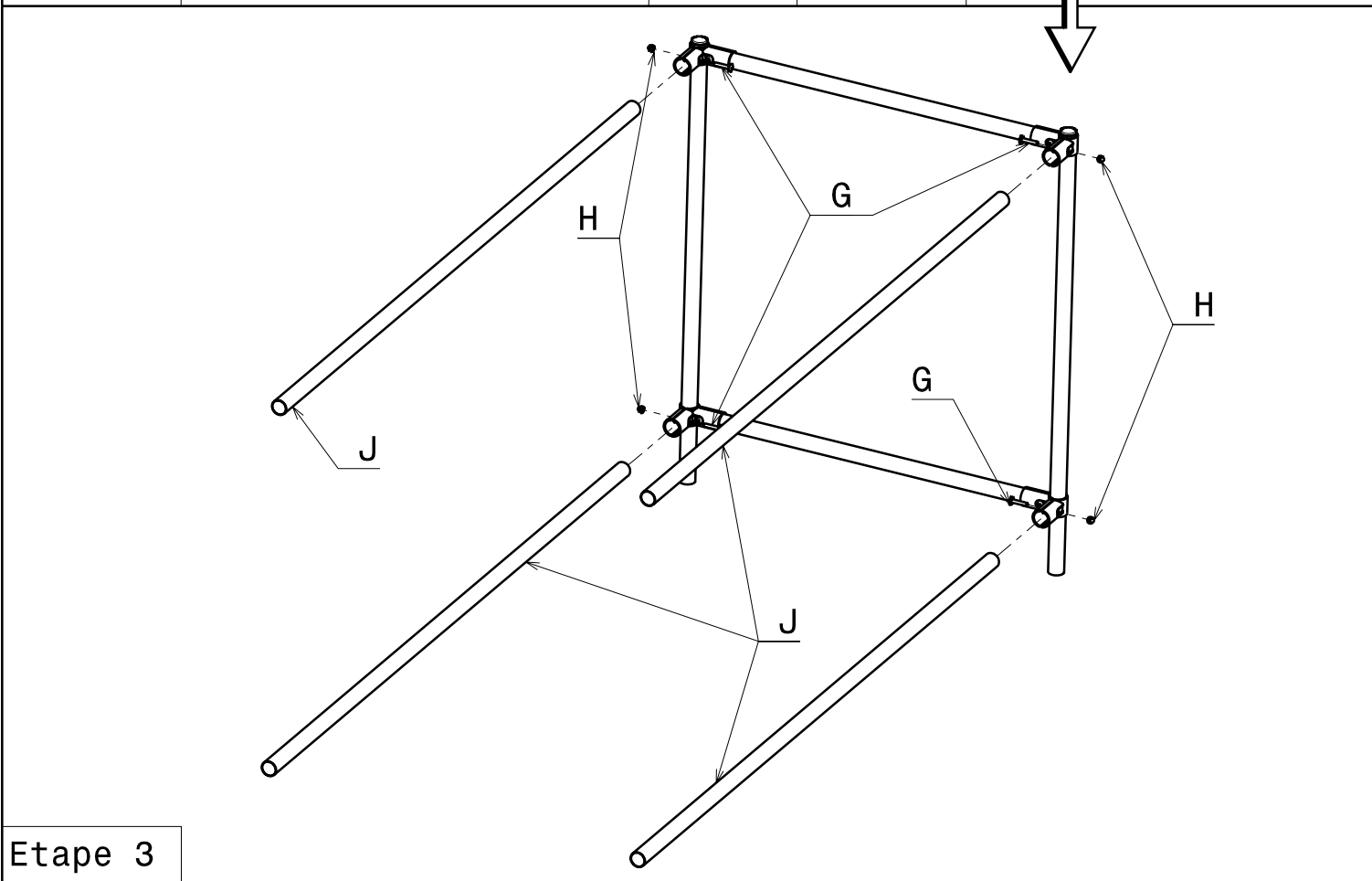
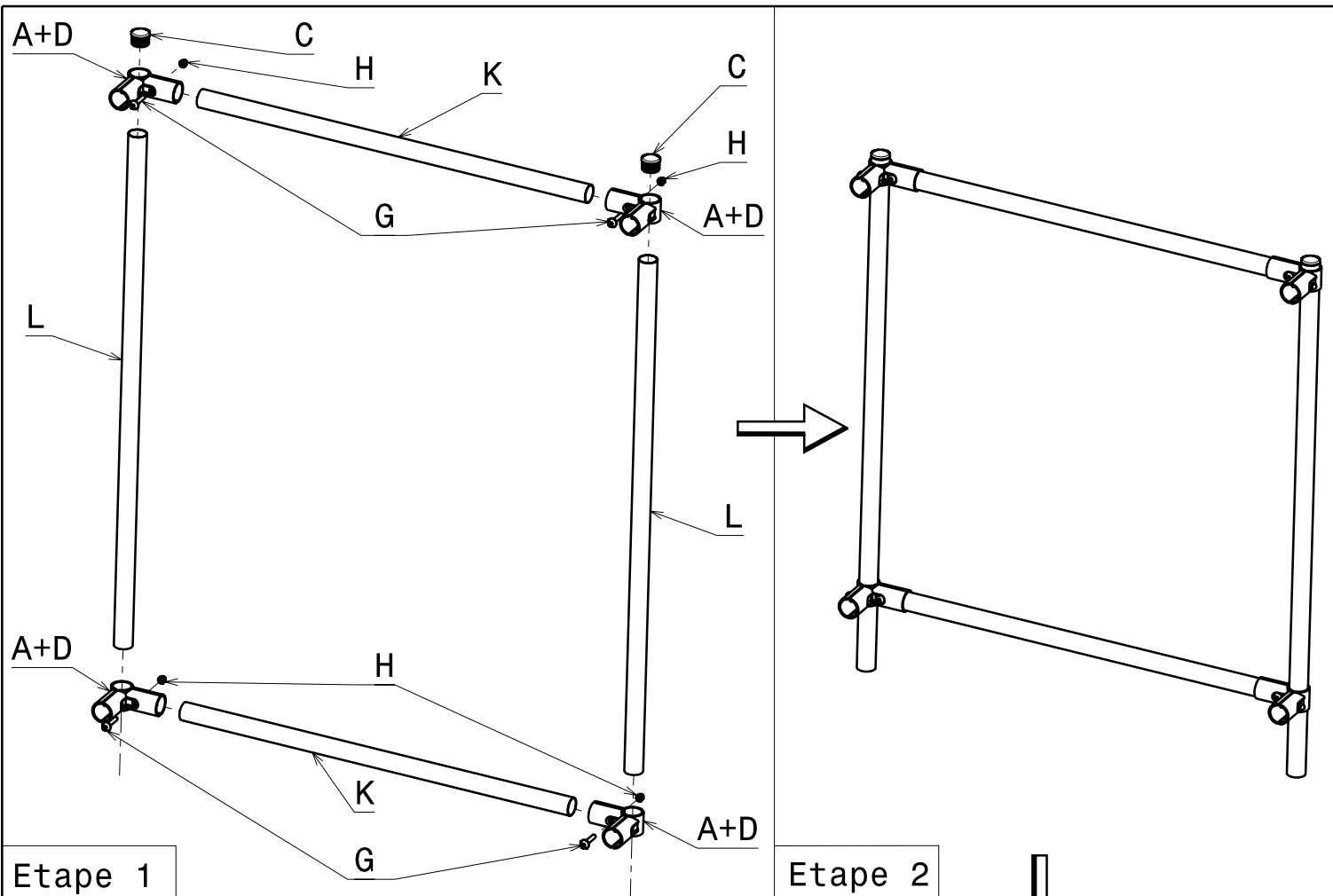
	J x 4		
	K x 2		L x 2
			
M x 1			

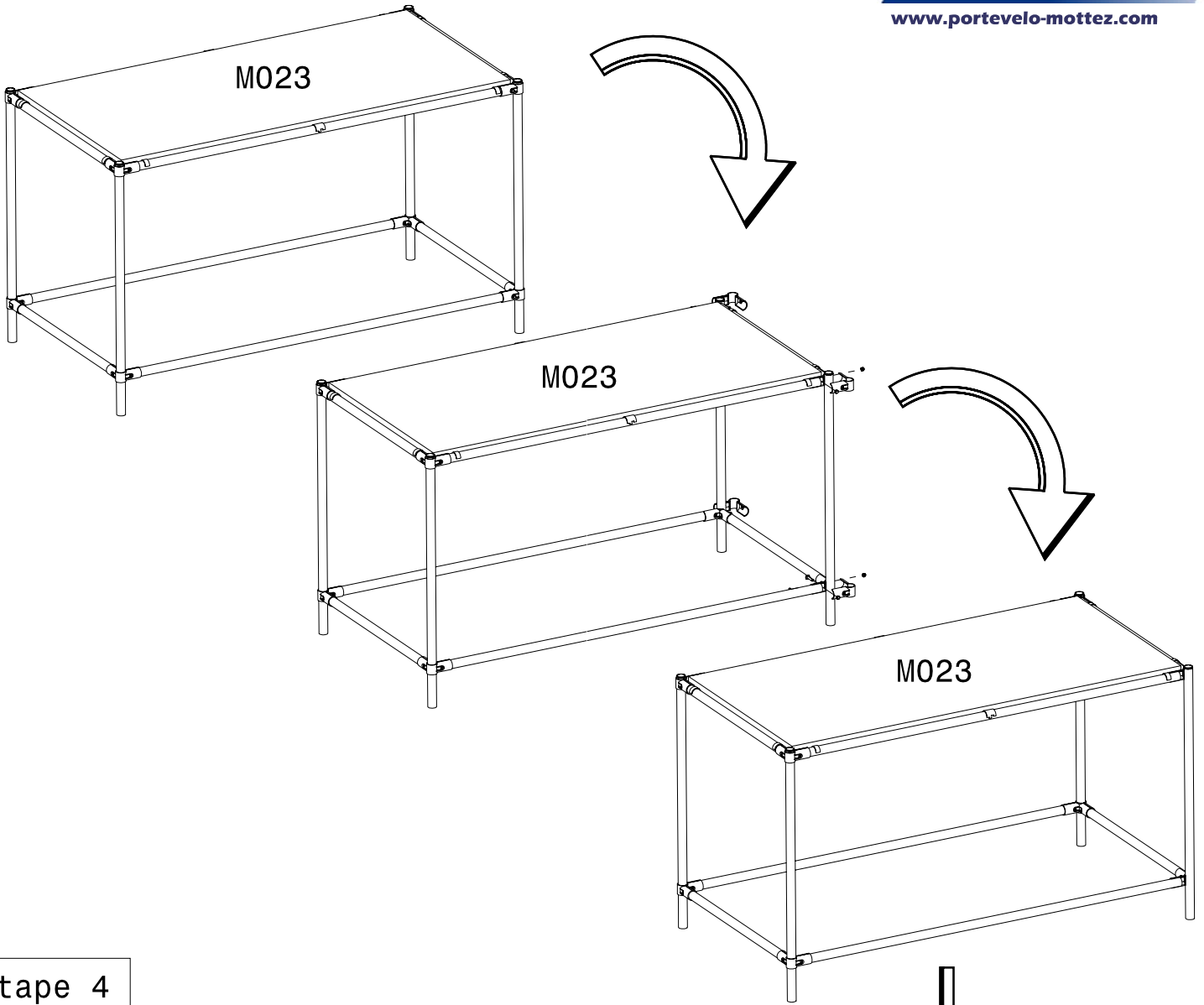
2

Montage du kit suivant

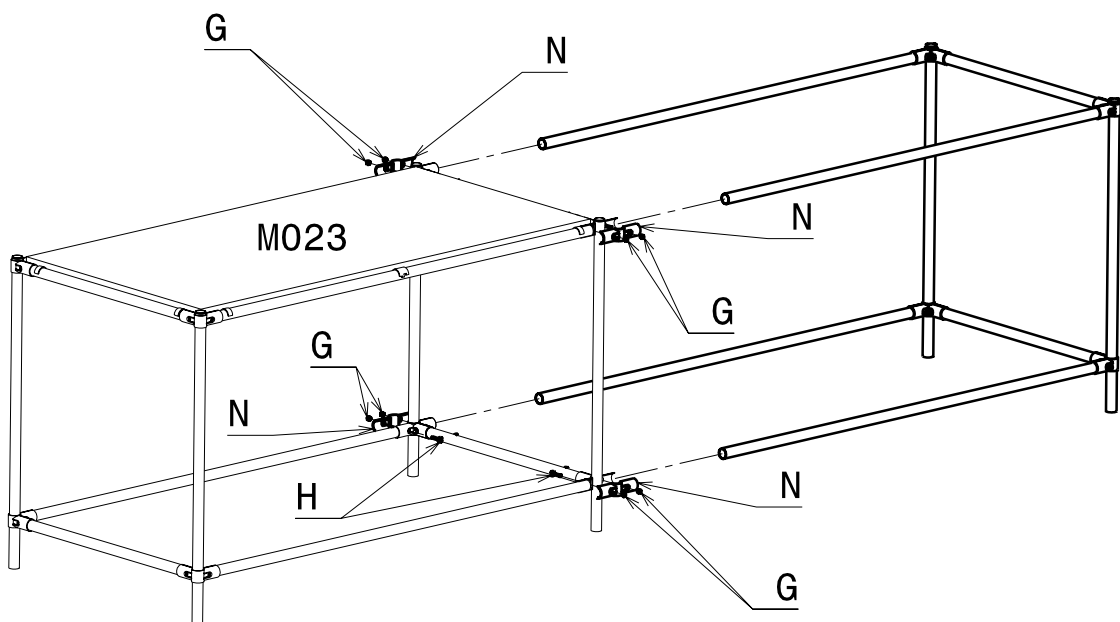
MOTTEZ

www.portevelo-mottez.com

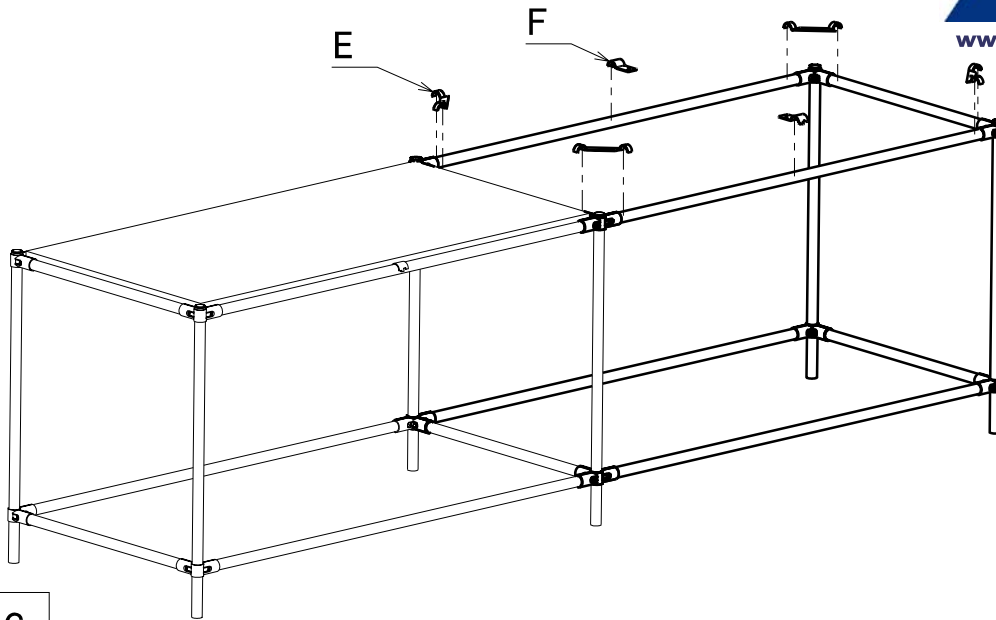




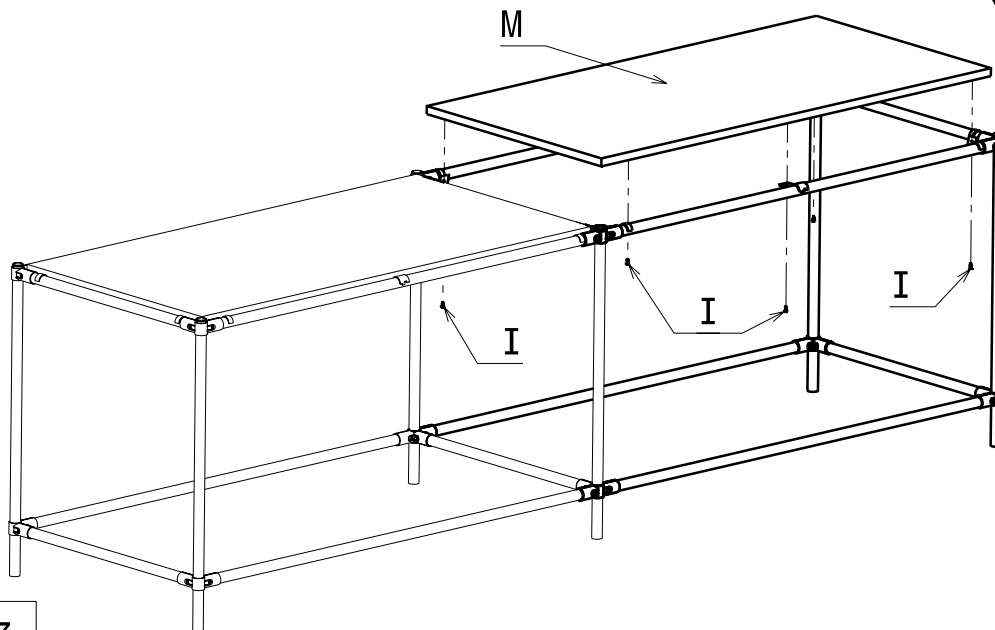
Etape 4



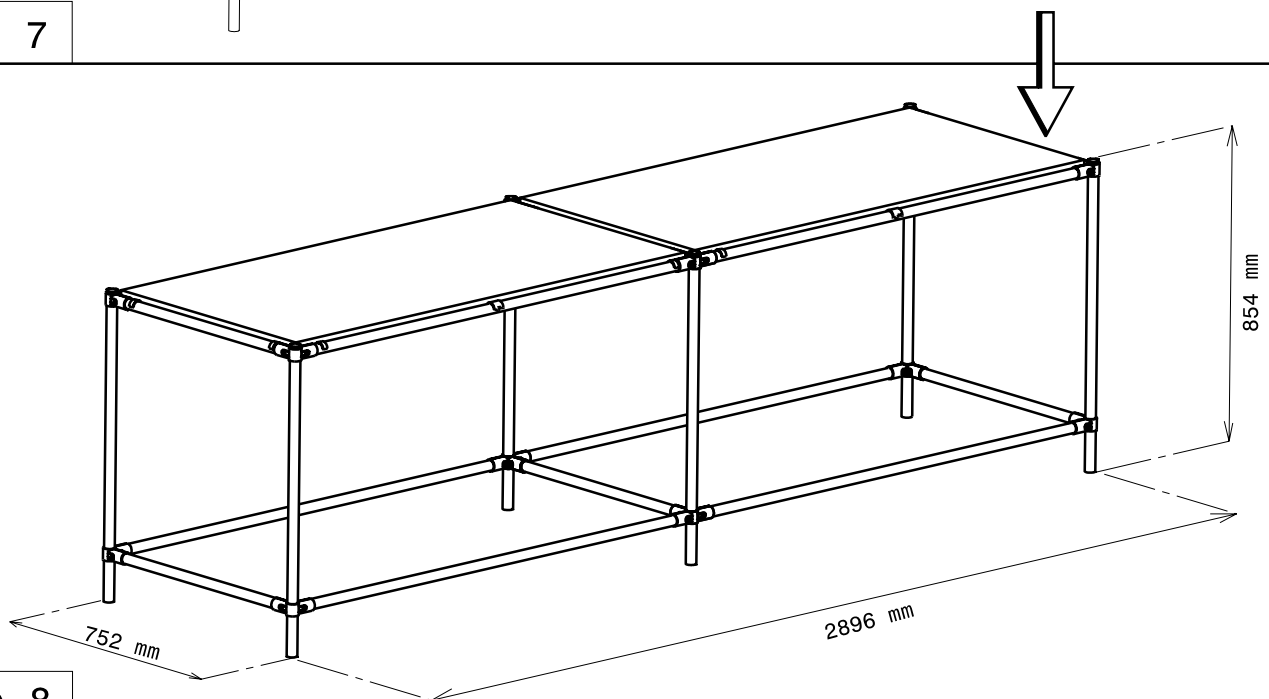
Etape 5



Etape 6



Etape 7



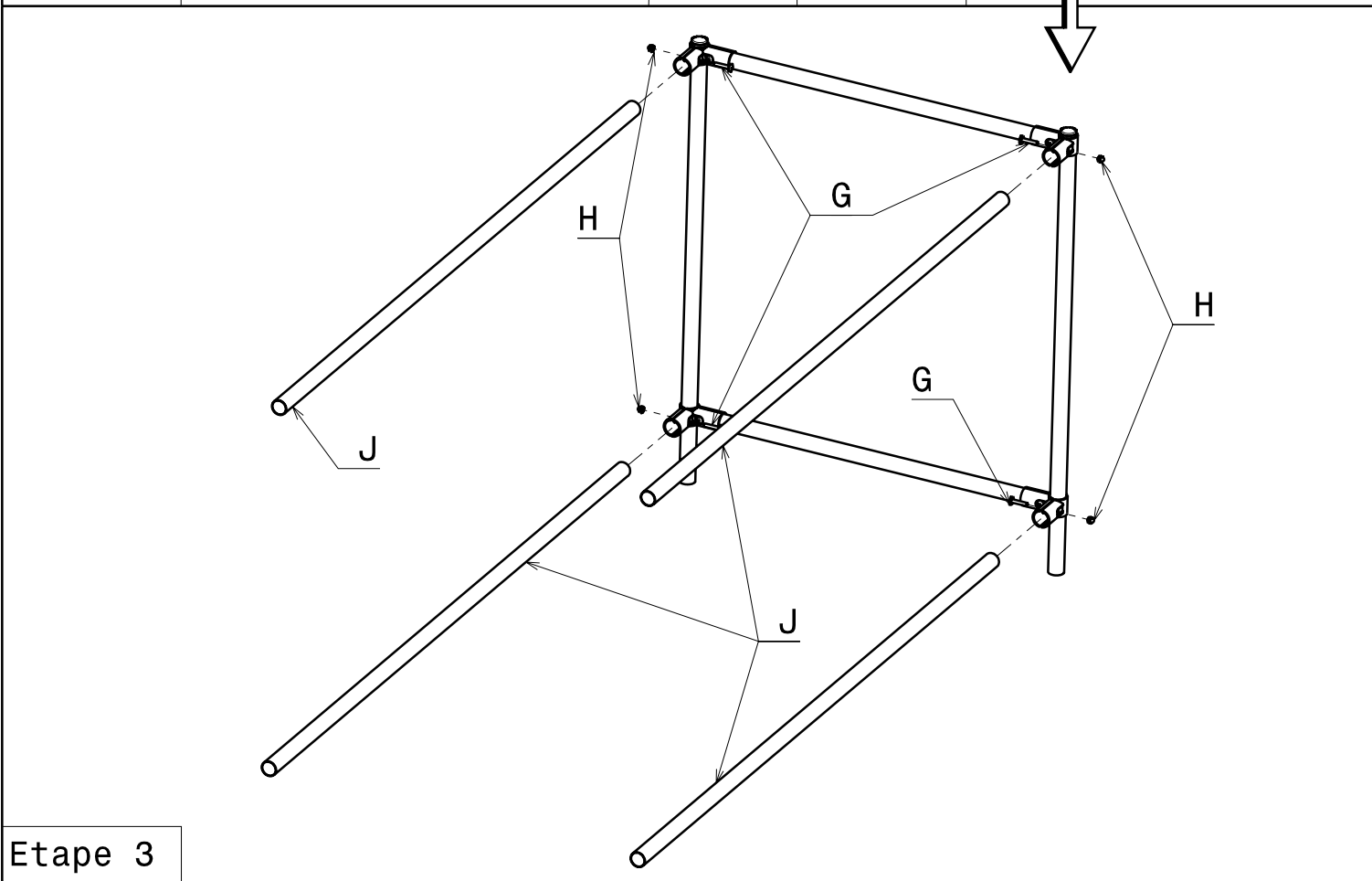
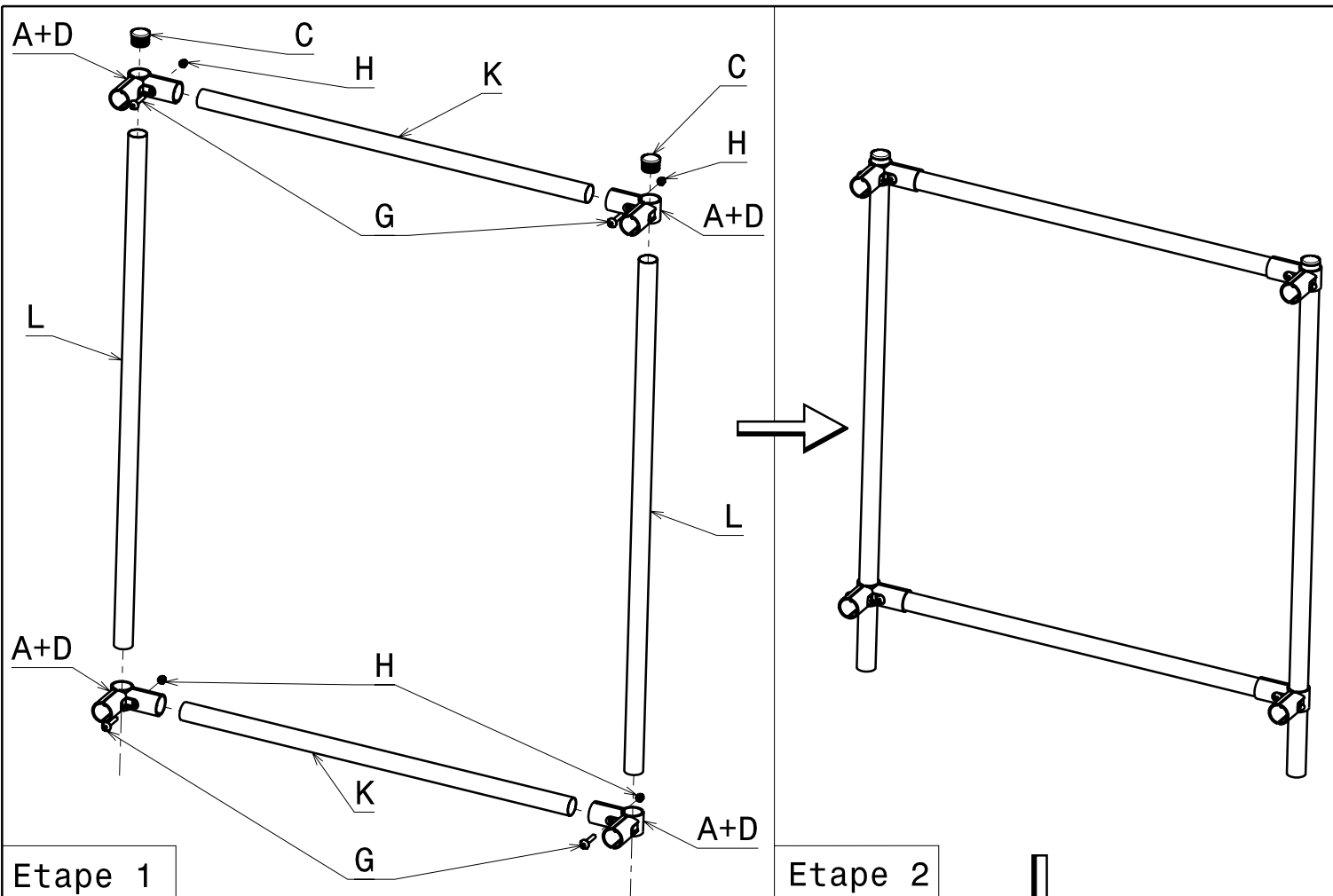
Etape 8

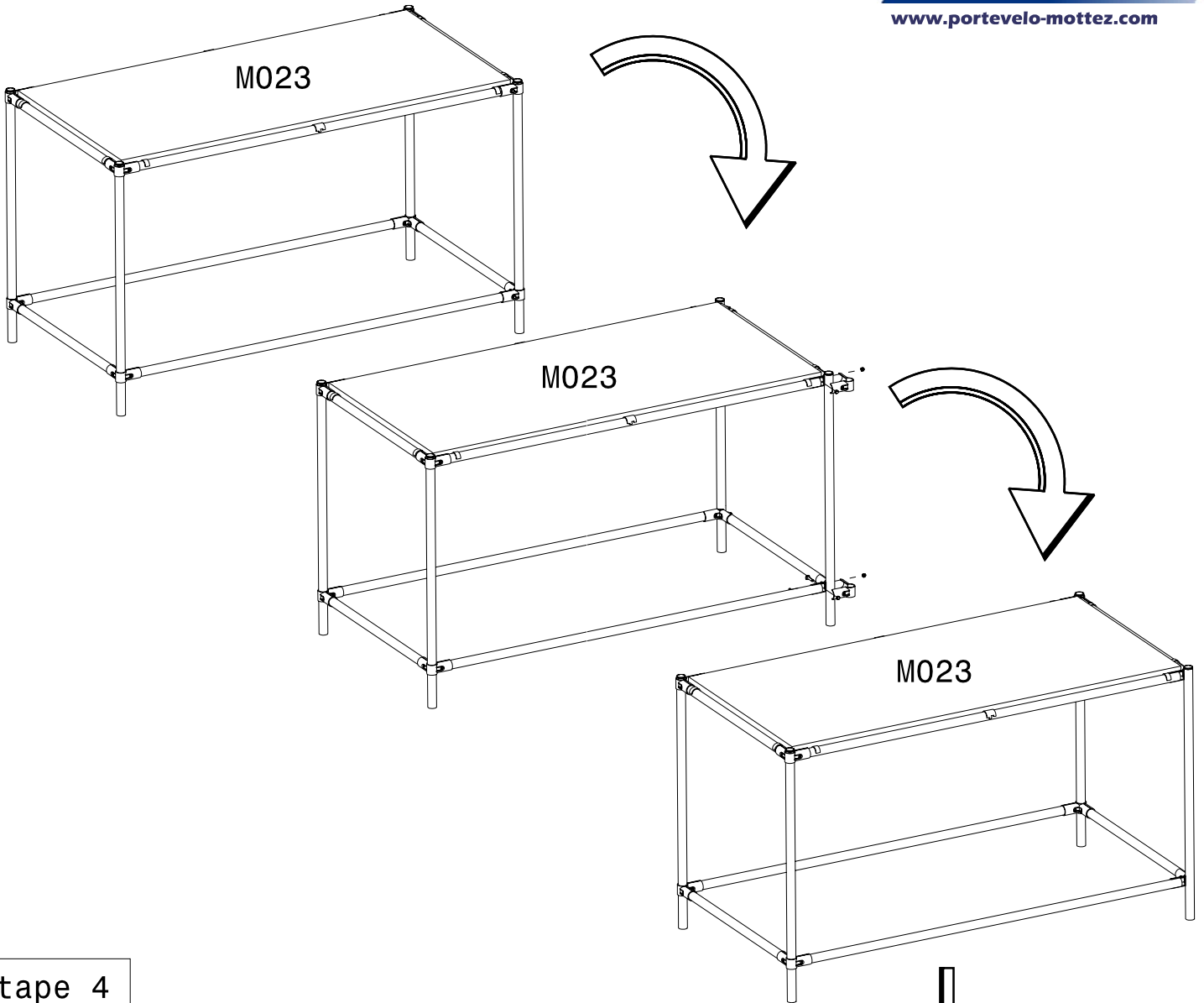
3

Montage du kit suivant version 2

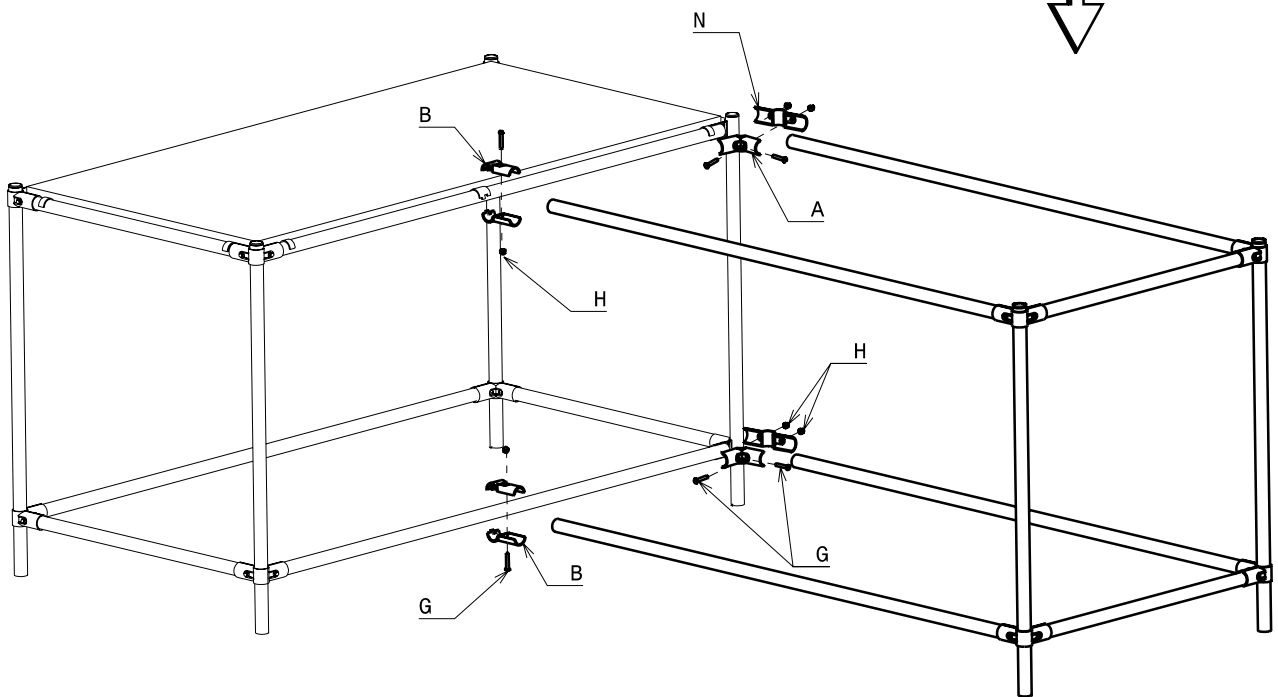
MOTTEZ

www.portevelo-mottez.com

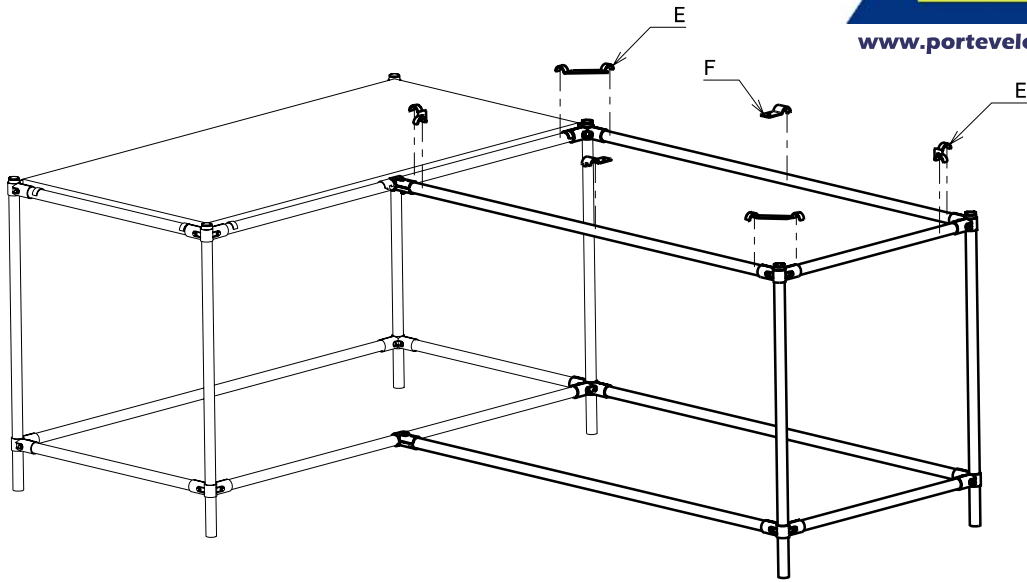




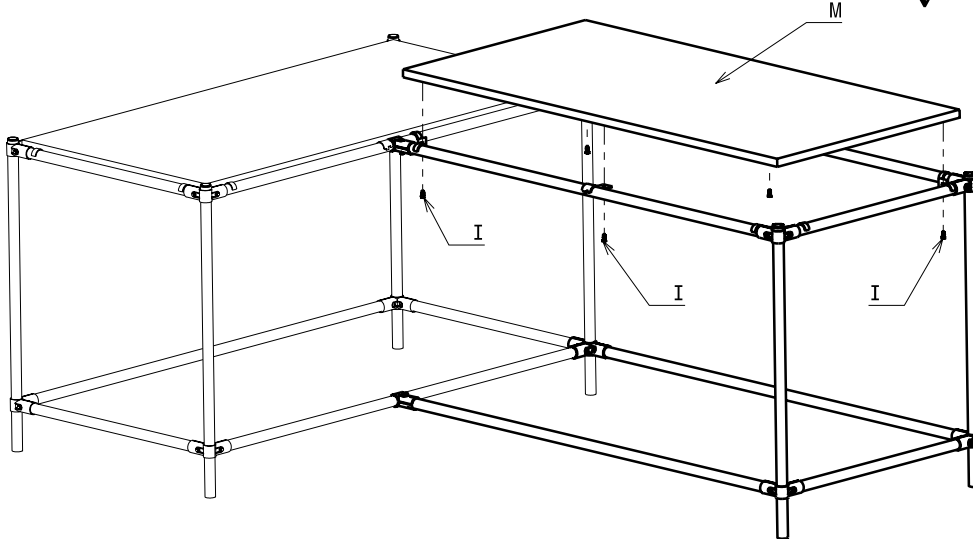
Etape 4



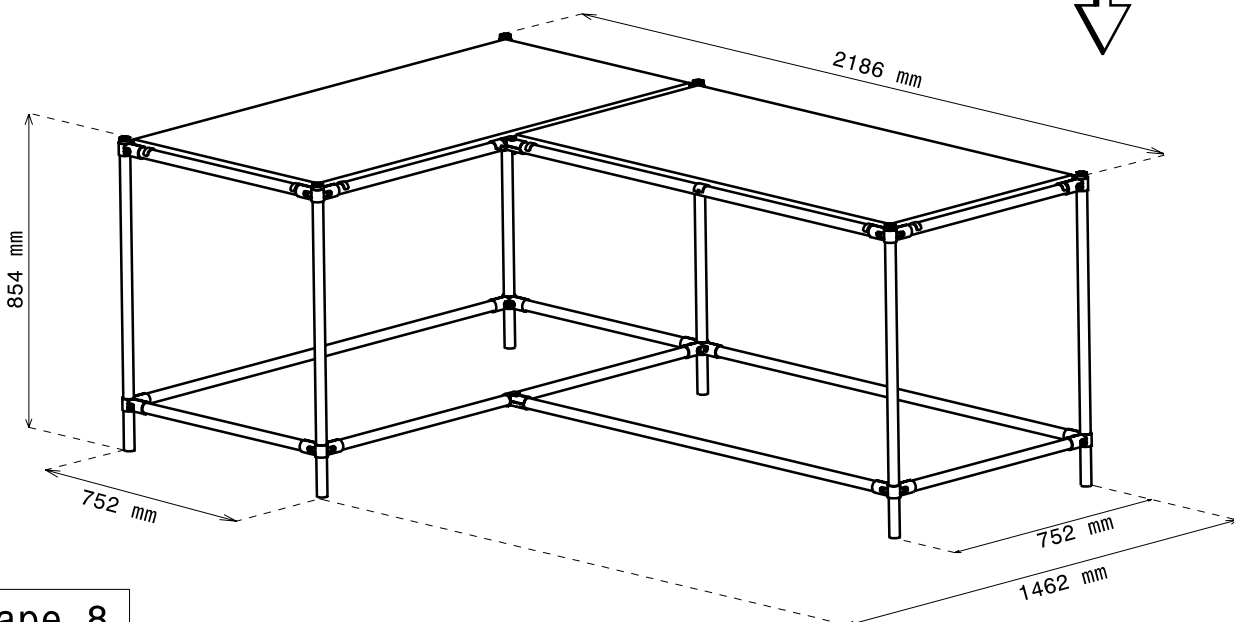
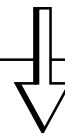
Etape 5



Etape 6



Etape 7



Etape 8