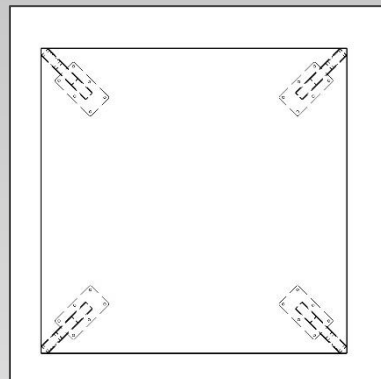
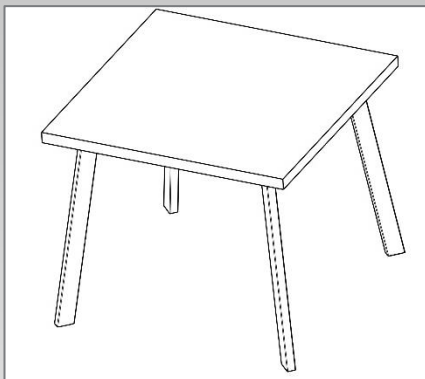
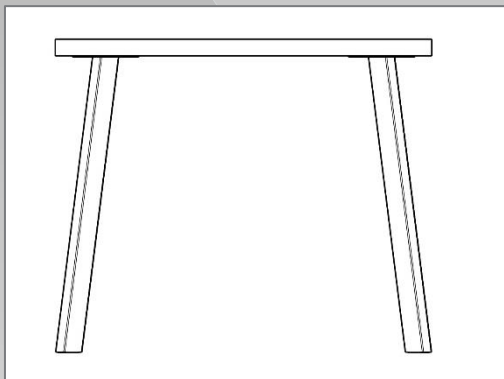


Pied de Table Incliné Industriel



Argumentation commerciale

- Pied de table incliné hauteur 71 cm
- Possibilité de mettre 3, 4, 5, 6... pieds selon la taille et la forme du plateau (rond, carré...).
- Avec 4 pieds, possibilité de faire une table rectangulaire de 90 x 200 cm
- Poids supporté : 80 kg / pied

Descriptif technique

- Matière : tube acier rectangulaire 60x30, épais. 1,2 mm, peint blanc ou noir mat
- Platine épaisseur 3 mm avec 6 trous pour fixation sur plateau par vissage
- Dimension hors tout : 23 x 8 x HT 75 cm
- Poids : 1,60 kg / pied



% de produit recyclé	70 %
% d'emballage recyclé	
Substance dangereuse > 0,1%	Non
Indice de réparabilité	NA
Produit recyclable	Oui

Référence Mottez

Coloris Blanc

Référence : **M599VBC71**
Gencod : 3234640063034

Coloris Noir

Référence : **M599VNO71**
Gencod : 3234640063027