

Support 9 Trotтинettes Mural



Photo non contractuelle



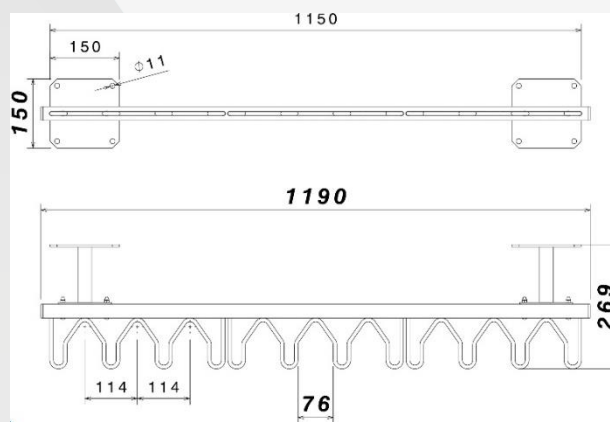
Photo non contractuelle

Argumentation commerciale

- Permet de ranger 9 trottinettes sur des emplacements prévus pour recevoir des antivols à câble ou en U (Ø de passage pour l'antivol : 22 mm)
- La forme en V des supports mât de trottinettes permet un blocage efficace
- La forme en serpentин permet de poser facilement un antivol câble ou en U
- Fixation murale avec 2 pattes, tube carré 30 mm avec platine carré 15 x 15 cm pour la fixation (fixation non fournie)

Descriptif technique

- Peinture multi couche anti-rouille : 1 couche de zingage anticorrosion + 1 couche de poudre époxy grise anthracite structuré
- Dimension : 119 x 27 x HT 15 cm
- Platine 15 x 15 cm – Perçage Ø 11 mm
- Serpentin Ø 8 mm
- Tube carré 30/2 mm
- Poids : 5,80 kg



Référence Mottez

Référence : **M509SMUR**
Gencod : 3234640061931

% de produit recyclé	70 %
% d'emballage recyclé	100 %
Substance dangereuse > 0,1%	Non
Indice de réparabilité	10 / 10
Produit recyclable	Oui