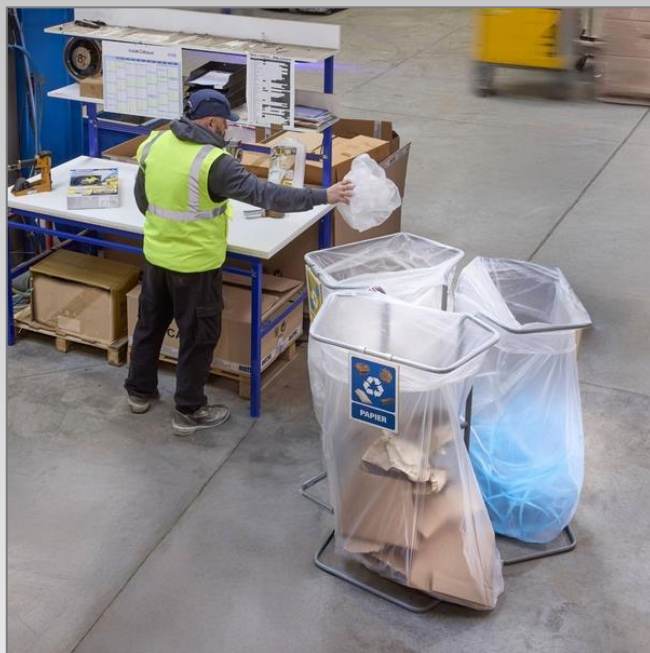
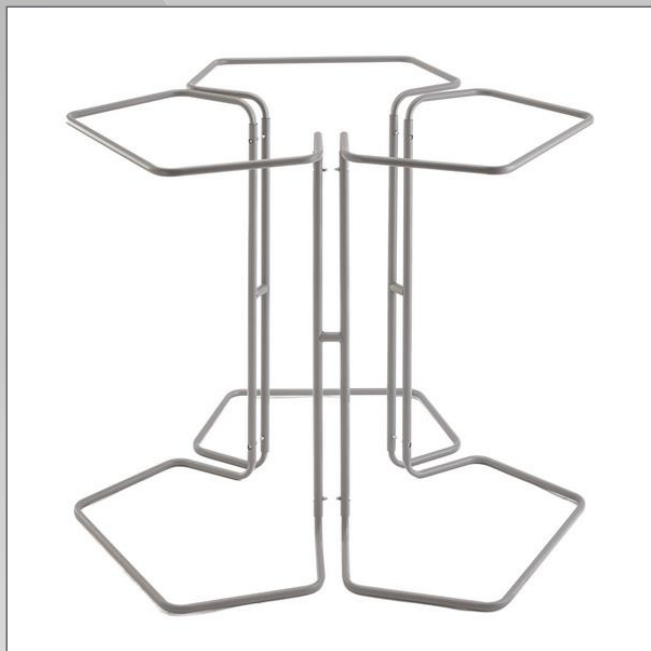


Support Triple Poubelle



Argumentation commerciale

- Ce support est la solution idéale pour centraliser et optimiser la gestion des déchets, que ce soit en milieu professionnel ou associatif.
- Conçu pour s'adapter à vos besoins, elle allie fonctionnalité, robustesse et polyvalence.
- Compatible avec nos sacs 240L réf. W074 et 400L réf. W073 : la « bouche » de chaque compartiment est parfaitement ajustée pour maintenir les sacs en place, garantissant un usage propre et pratique.
- Structure stable et robuste : conception pensée pour assurer la stabilité, même en utilisation intensive, et prévenir tout renversement accidentel.
- Centralisation pratique : avec 3 compartiments réunis en un seul endroit. Vous évitez de disperser des poubelles dans différents espaces, optimisant ainsi l'organisation.
- Option de personnalisation : ajouter des panneaux neutres (réf. B901SNE) ou dédiés au tri sélectif (B901S3) pour répondre à vos besoins spécifiques et sensibiliser au tri des déchets.

Argumentation commerciale

- Matière : tube acier Ø 25, épais. 1,5 mm (montants verticaux) et Ø 20, épais. 1,5 mm (bouches hautes et pieds), peint gris givré RAL 7037
- Dimensions : encombrement Ø 136 cm x hauteur 109 cm
- Poids : 12,6 kg

Référence Mottez

Référence : M009C
Gencod : 3234640063737

% de produit recyclé	70 %
% d'emballage recyclé	100 %
Substance dangereuse > 0,1%	Non
Indice de réparabilité	10 / 10
Produit recyclable	Oui

