

Range 8 Vélos Modèle Ascenseur



Argumentation commerciale

- Le stationnement des vélos s'effectue sur 2 niveaux à l'aide d'un rail qui coulisse puis bascule pour l'étage supérieur.
- Le maintien des roues est optimisé sur les 2 niveaux.
- Les vélos ont un décalage sur la hauteur en alternance pour laisser passer les guidons.
- Système de glissière invisible
- Equilibrage par contre poids insensible à la température
- « Arceau antivol » intégré sur toute la longueur qui permet d'attacher facilement chaque vélo avec un antivol à n'importe quel endroit du cadre ou de la roue.



Descriptif technique

- Matière : acier galvanisé
- Poids maxi du vélo : 30 kg
- Dimensions : Longueur 2,21 m x largeur 2,05 x Hauteur 1,9 m
- Largeur des pneus : 70 mm
- Prévoir un abri avec une hauteur de 2,75 m, une profondeur de 4,20 m et une largeur de 2,5 m.
- Poids : 390 kg

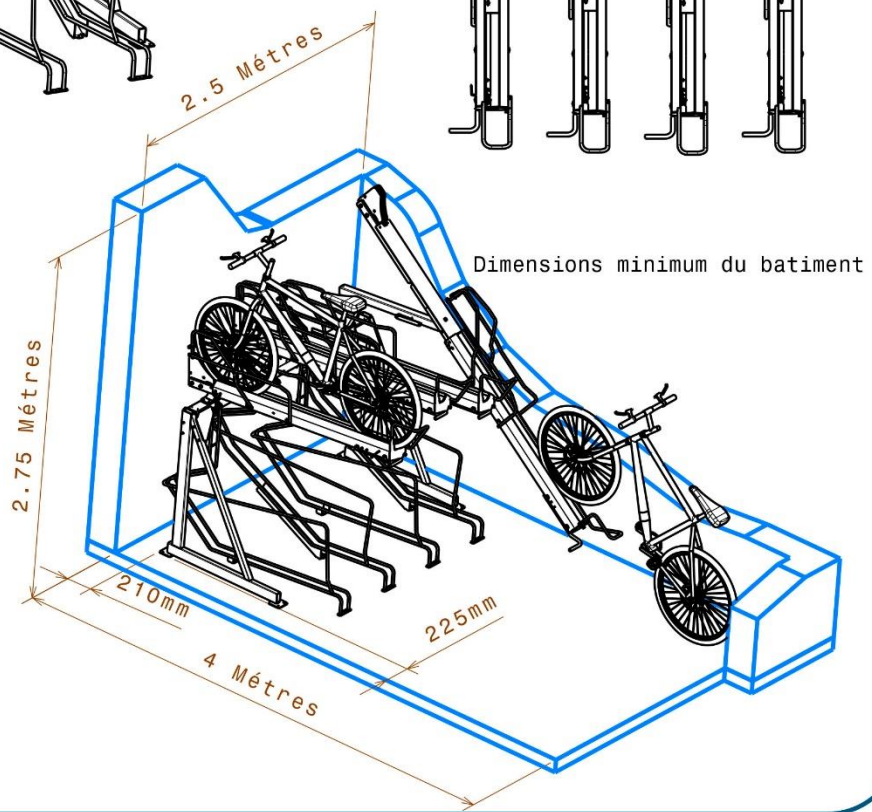
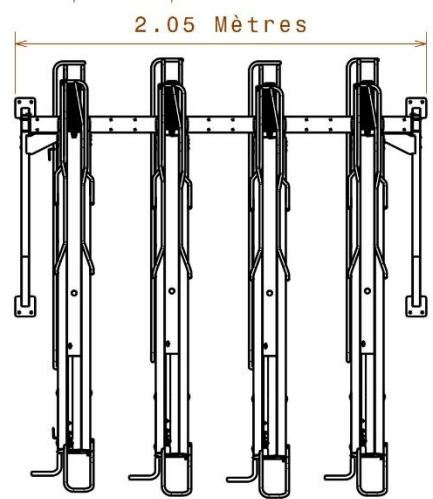
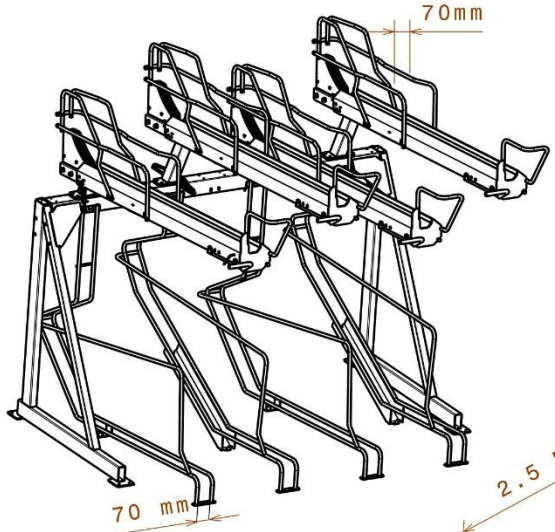
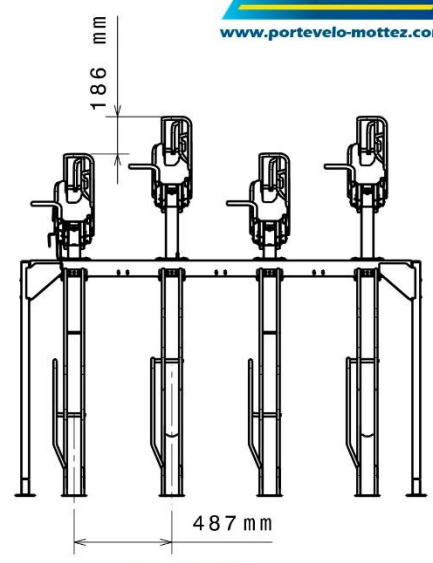
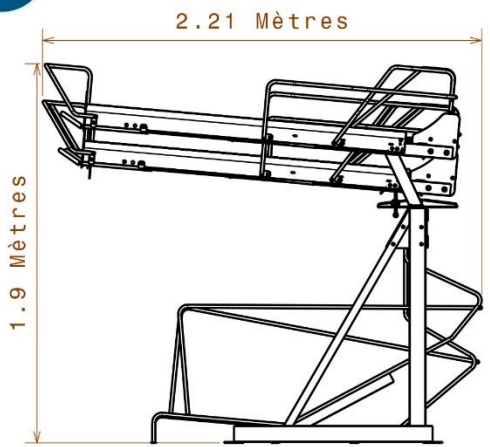
Référence Mottez

Réf. : M096V
EAN : 3234640063454

% de produit recyclé	70 %
% d'emballage recyclé	
Substance dangereuse > 0,1%	Non
Indice de réparabilité	10 / 10
Produit recyclable	Oui



M096



05-11-2025